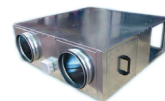
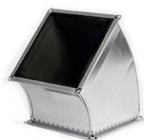


Tarifa 2025

01 de Enero de 2025



Índice



CONDUCTO DE CHAPA CIRCULAR

- 3-12 Galvanizado
- 13 Galvanizado con marcado CE
- 14 Galvanizado aislado interiormente con espuma elastomérica
- 15 Galvanizado EI 30 para extracción de campanas
- 16 Galvanizado con pestaña. Gama Transit
- 17-19 Doble pared con aislamiento GALVA/GALVA, INOX/GALVA e INOX/INOX
- 20 Inoxidable AISI 304



CONDUCTO DE CHAPA RECTANGULAR

- 21 Galvanizado, inoxidable y aluminio
- 21 Galvanizado con marcado CE
- 21 Galvanizado aislado interiormente
- 21 Doble pared con aislamiento GALVA/GALVA y GALVA/ALUMINIO
- 21 Galvanizado aislado exteriormente EI 120
- 22 Accesorios
- 23 Norma de medición UNE 100716:2012



VENTILACIÓN RESIDENCIAL

- 24 Equipos de simple y doble flujo
- 24 Bocas y rejillas
- 24 Conducto flexible PVC
- 25 Colector shunt
- 25 Aspirador estático metálico
- 25 Conducto rectangular de plástico
- 25 Conducto circular semi-rígido de plástico



CONDUCTO FLEXIBLE

- 26 Espiral, calor, combi, semiflexible y accesorios.



COMPUERTAS

- 27 Circular (manual y motorizada)
- 27 Circular antirretorno
- 27 Circular cortafuego
- 27 Circular de caudal constante
- 27 Rectangular (manual y motorizada)
- 27 Rectangular cortafuego



ATENUACIÓN ACÚSTICA

- 28 Silenciador circular
- 29-30 Silenciador rectangular



VENTILACIÓN

- 31 Ventilador centrífugo.
- 31 Caja de ventilación FUTURFAN
- 32-35 Caja de ventilación 400°C/2h
- 36 Recuperador de calor



EXTRACCIÓN DE COCINAS

- 37 Campana de cocina de acero inoxidable



DIFUSIÓN

- 38 Rejilla de impulsión y retorno
- 38 Rejilla para conducto circular
- 38 Multitoberas orientables
- 39 Difusor circular
- 39 Tobera
- 39 Difusor rotacional
- 39 Rejilla intumescente EI120
- 39 Difusor para equipos evaporativos



AISLAMIENTOS

- 40 Coquilla de lana de vidrio
- 40 Forro de chapa de aluminio
- 41 Aislamiento interior de conductos
- 41 Aislamiento exterior de conductos
- 41 Aislamiento acústico
- 41 Bobina de chapa de aluminio



MATERIAL DE MONTAJE

- 42-43 Varilla, tuerca, tornillo autotaladrante, soporte, cable de acero, etc.



FILTROS

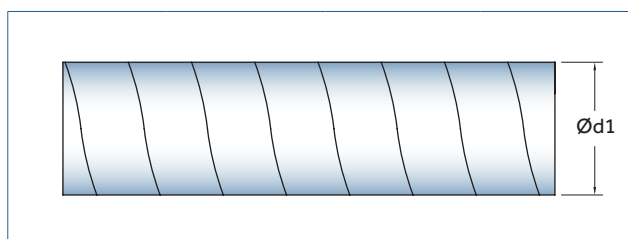
- 44 Filtro miniplegado, filtro de bolsas, caja filtrante, filtro de retención de grasas, manta filtrante G4
- 45 Filtro electrostático



CHIMENEA MODULAR

- 46 Doble pared inoxidable

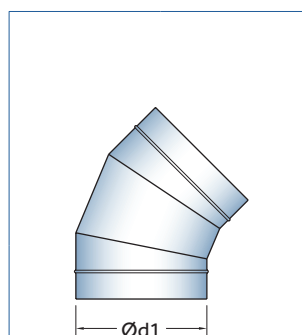
CONDICIONES GENERALES DE VENTA



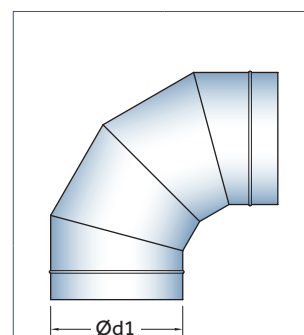
Tubo helicoidal SR



Tubo helicoidal reforzado SRL



Codo 45°



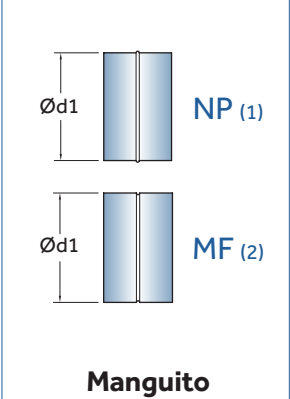
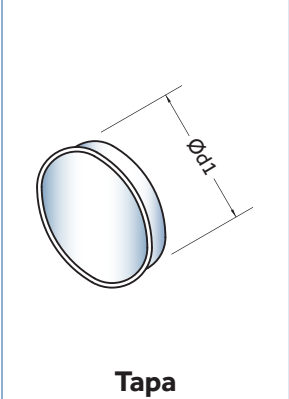
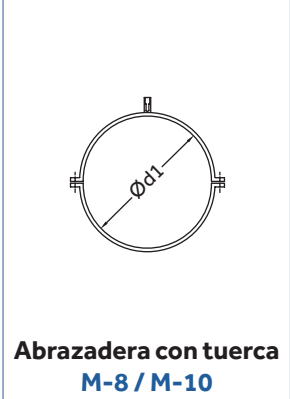
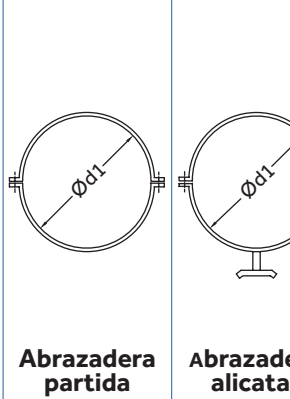
Codo 90°

| Ø d1 (mm) | Tubo helicoidal SR | | Tubo helicoidal reforzado SRL | | Codo 45° | | Codo 90° | |
|--------------|--------------------|--------------|-------------------------------|--------------|----------|-----------------|----------|-----------------|
| | Espesor | Barra 3 m.l. | Espesor | Barra 3 m.l. | BF45 | Con junta BFL45 | BF90 | Con junta BFL90 |
| 80 | 0,5 mm. | 20,60* | - | - | 7,00 | 9,24 | 8,45 | 10,83 |
| 100 | | 23,37* | | - | 6,16 | 8,51 | 7,51 | 10,36 |
| 125 | | 29,02* | | - | 7,28 | 9,63 | 10,08 | 12,27 |
| 150 | | 34,68* | | - | 9,43 | 12,39 | 13,63 | 16,99 |
| 160 | | 36,96* | | - | 9,94 | 12,39 | 14,93 | 17,50 |
| 200 | | 45,87* | | - | 13,11 | 14,93 | 21,37 | 24,55 |
| 250 | 0,6 mm. | 69,48* | 0,5 mm. | 57,53* | 20,91 | 38,66 | 31,55 | 50,13 |
| 300 | | 83,15* | | 68,81* | 23,94 | 42,50 | 32,57 | 55,31 |
| 315 | | 87,38* | | 72,33* | 29,07 | 43,96 | 40,23 | 57,84 |
| 355 | 0,7 mm. | 113,67* | 0,6 mm. | 96,79* | 31,92 | 47,77 | 49,56 | 64,56 |
| 400 | | 127,79* | | 108,79* | 46,22 | 55,99 | 67,04 | 76,81 |
| 450 | | 143,79* | | 122,41* | 52,85 | 64,14 | 77,39 | 88,68 |
| 500 | | 159,70* | | 135,95* | 59,11 | 70,92 | 87,51 | 99,32 |
| 560 | | 182,24 | | 165,16 | 69,11 | 88,19 | 100,45 | 119,53 |
| 630 | | 0,8 mm. | | 229,88 | 0,7 mm. | 205,02 | 77,63 | 98,30 |
| 710 | 259,07 | | 231,06 | 100,28 | | 123,17 | 155,19 | 178,08 |
| 800 | 291,91 | | 260,34 | 151,60 | | 176,68 | 222,08 | 247,16 |
| 900 | 336,33 | | 300,82 | 174,92 | | 202,54 | 256,79 | 284,41 |
| 1.000 | 1,0 mm. | 455,76 | 0,8 mm. | 373,70 | 290,41 | 330,16 | 486,08 | 525,83 |
| 1.120 | | 510,45 | | 418,54 | 349,48 | 392,32 | 584,11 | 626,94 |
| 1.250 | 1,2 mm. | 682,64 | 1,0 mm. | 565,27 | 390,26 | 440,90 | 665,94 | 716,59 |
| 1.400 | | 789,71 | | 670,67 | 465,80 | - | 778,55 | - |
| 1.600 | | 902,52 | | 766,47 | 574,96 | - | 1.052,61 | - |

(*) Stock permanente

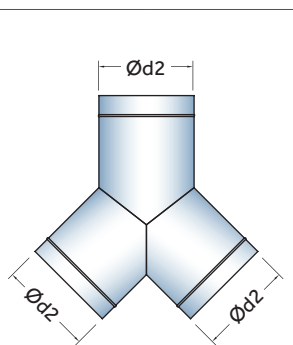
NOTAS

- Para tubo helicoidal de longitud distinta a 3 m.l. se incrementará el precio un 20% el m.l.
- Diámetros según norma UNE-EN 1506
- Espesores según norma UNE 100-102-88

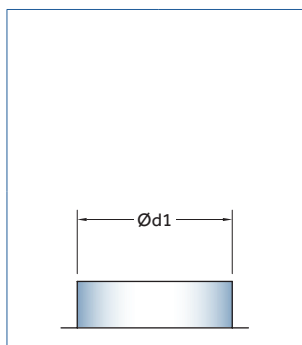
| Ø d1 (mm) |  | |  | |  | |  | |
|--------------|---|-----------------|---|-----------------|--|------------------|---|--------------------------------|
| | Manguito | | Tapa | | Abrazadera con tuerca M-8 / M-10 | | Abrazadera partida | Abrazadera alicates |
| | NP/MF | Conjunta NPL | ES | Conjunta ESL | UVM | Isofónica UVI | UVLN | UVA |
| 80 | 2,01 | 4,73 | 2,85 | 5,79 | 2,15 | 2,90 | - | - |
| 100 | 1,91 | 2,80 | 2,61 | 5,79 | 2,15 | 2,93 | - | - |
| 125 | 2,15 | 3,73 | 2,61 | 6,02 | 2,50 | 3,35 | - | - |
| 150 | 2,38 | 4,67 | 3,48 | 6,16 | 2,75 | 3,88 | - | - |
| 160 | 2,57 | 5,18 | 3,48 | 6,25 | 3,00 | 4,14 | - | - |
| 200 | 2,99 | 6,49 | 4,16 | 7,61 | 3,50 | 4,98 | - | - |
| 250 | 4,11 | 7,75 | 5,66 | 11,85 | 3,90 | 5,91 | - | 20,25 |
| 300 | 5,27 | 12,69 | 14,99 | 19,10 | 4,75 | 7,13 | - | 20,97 |
| 315 | 5,40 | 12,69 | 15,22 | 19,44 | 5,10 | 7,32 | - | 21,09 |
| 355 | 7,42 | 14,84 | 15,86 | 20,32 | 5,80 | 8,36 | - | 21,31 |
| 400 | 8,68 | 16,10 | 17,95 | 22,84 | 6,75 | 9,86 | - | 22,83 |
| 450 | 11,88 | 23,19 | 19,15 | 24,79 | 10,18 | - | - | 23,61 |
| 500 | 13,37 | 25,18 | 26,56 | 32,47 | 11,11 | - | - | 24,88 |
| 560 | 16,69 | 35,77 | 28,27 | 37,81 | 11,83 | - | - | 27,30 |
| 630 | 18,54 | 46,36 | 30,46 | 40,80 | 14,57 | - | - | 31,72 |
| 710 | 25,02 | 46,36 | 39,26 | 50,71 | 18,81 | - | - | 37,75 |
| 800 | 26,81 | 50,20 | 46,98 | 59,52 | 22,60 | - | - | 41,87 |
| 900 | 29,59 | 55,34 | 55,75 | 69,55 | 27,89 | - | - | - |
| 1.000 | 39,48 | 78,54 | 69,66 | 89,54 | 30,07 | - | - | - |
| 1.120 | 55,72 | 98,07 | 89,01 | 110,43 | 37,46 | - | - | - |
| 1.250 | 56,86 | 106,80 | 104,43 | 129,75 | 39,94 | - | - | - |
| 1.400 | 64,17 | - | 120,14 | - | - | - | 49,31 | - |
| 1.600 | 73,33 | - | 143,49 | - | - | - | 57,48 | - |

(1) Unión de tubos.

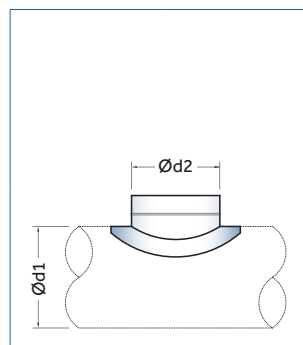
(2) Unión de accesorios.



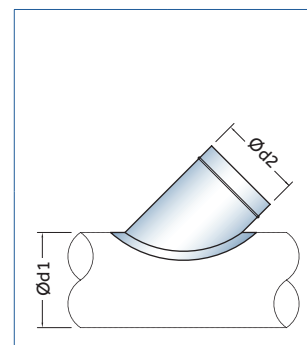
Derivación simple



Injerto plano



Injerto a 90°



Injerto a 45°

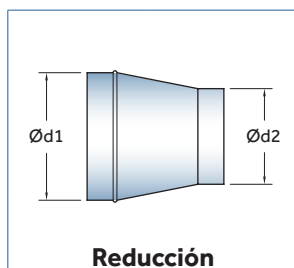
| Ø d2 (mm) | Derivación simple | | Injerto plano | | Injerto a 90° | | Injerto a 45° | |
|--------------|-------------------|------------------|---------------|------------------|---------------|------------------|---------------|-------------------|
| | YV | Con junta YVL | IL | Con junta ILL | PS | Con junta PSL | PSV | Con junta PSVL |
| 100 | 28,43 | 41,16 | 2,50 | 3,27 | 3,69 | 6,07 | 15,54 | 20,21 |
| 125 | 29,76 | 43,05 | 2,75 | 3,69 | 4,39 | 7,14 | 15,54 | 20,21 |
| 150 | 43,76 | 57,98 | 2,75 | 3,69 | 6,44 | 8,77 | 15,91 | 20,68 |
| 160 | 44,42 | 58,94 | 2,85 | 3,69 | 6,44 | 9,66 | 16,17 | 21,02 |
| 200 | 59,85 | 76,62 | 3,25 | 5,04 | 8,73 | 12,97 | 17,33 | 22,92 |
| 250 | 79,53 | 89,40 | 4,45 | 5,83 | 14,48 | 17,70 | 19,09 | 22,92 |
| 300 | 97,66 | 110,18 | 6,85 | 10,78 | 14,83 | 18,96 | 21,21 | 25,38 |
| 315 | 103,22 | 116,10 | 6,85 | 10,78 | 17,75 | 21,96 | 25,34 | 29,64 |
| 355 | 118,37 | 131,97 | 7,95 | 12,93 | 18,10 | 22,55 | 27,36 | 31,89 |
| 400 | 145,33 | 160,24 | 8,70 | 14,61 | 21,46 | 26,43 | 34,42 | 39,39 |
| 450 | 168,31 | 185,51 | 12,06 | 17,80 | 25,30 | 31,03 | 40,24 | 45,97 |
| 500 | 191,28 | 209,30 | 12,96 | 18,97 | 28,29 | 34,29 | 45,75 | 51,76 |
| 560 | 240,99 | 269,95 | 13,92 | 23,57 | 31,92 | 41,57 | 53,39 | 63,04 |
| 630 | 278,55 | 309,93 | 14,93 | 25,39 | 36,29 | 46,75 | 64,12 | 74,58 |
| 710 | 359,41 | 394,16 | 18,16 | 29,75 | 47,77 | 59,36 | 85,00 | 96,59 |
| 800 | 420,97 | 459,05 | 19,08 | 31,77 | 54,93 | 67,62 | 137,26 | 149,79 |
| 900 | 493,44 | 535,38 | 20,90 | 34,88 | 64,87 | 78,86 | 215,81 | 229,79 |
| 1.000 | 618,34 | 678,55 | 28,30 | 48,38 | 82,73 | 102,80 | 394,14 | 414,21 |
| 1.120 | 806,23 | 871,13 | 34,20 | 55,83 | 114,47 | 136,11 | 574,06 | 595,69 |
| 1.250 | 955,26 | 1.031,96 | 39,80 | 65,37 | 145,76 | 171,33 | 676,76 | 702,32 |
| 1.400 | 1.122,80 | - | 44,92 | - | 174,43 | - | 810,36 | - |
| 1.600 | 1.370,40 | - | 51,35 | - | 216,66 | - | 975,66 | - |

NOTAS

- Precio derivación cónica YVRCL = YV + 20%
- Precio derivación cónica con junta YVLRCL = YVL + 20%

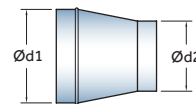
| |  |  |  |  |  |  |  |  |
|------------------|---|---|---|---|---|---|---|---|
| | Corte flauta con malla antipájaros | Sombrero Jet | Sombrero chino | Sombrero antiviento | Sombrero extractor* | Sombrero veleta | Vierteaguas | Malla antipájaros |
| Ø d1 (mm) | CFCT | HN | VHS | VHR | VHE | VHV | VA | ESM |
| 100 | 14,51 | - | 23,03 | 39,34 | 56,40 | 54,60 | 35,76 | 10,00 |
| 125 | 14,51 | - | 24,48 | 40,70 | 56,40 | 58,35 | 36,13 | 10,00 |
| 150 | 14,51 | - | 27,11 | 42,74 | 59,50 | 62,05 | 39,43 | 10,00 |
| 160 | 15,31 | - | 28,13 | 43,71 | 59,50 | 63,30 | 39,62 | 10,65 |
| 200 | 20,02 | 138,21 | 31,35 | 47,78 | 69,65 | 79,50 | 43,48 | 13,60 |
| 250 | 25,71 | 147,12 | 34,18 | 54,28 | 72,65 | 89,40 | 53,74 | 17,05 |
| 300 | 26,80 | 153,11 | 41,67 | 63,78 | 79,90 | 94,35 | 67,29 | 18,38 |
| 315 | 27,58 | 158,12 | 43,29 | 66,49 | 108,12 | - | 76,61 | 18,59 |
| 355 | 36,54 | 194,37 | 48,61 | 74,41 | 125,30 | 124,20 | 94,15 | 19,18 |
| 400 | 41,52 | 207,58 | 56,61 | 88,20 | 144,70 | 161,35 | 117,69 | 20,65 |
| 450 | 45,57 | 276,75 | 71,54 | 110,41 | 197,30 | - | 124,72 | 21,82 |
| 500 | 50,05 | 321,87 | 83,48 | 128,08 | 263,10 | - | 140,42 | 30,87 |
| 560 | 56,75 | 365,37 | 106,75 | 149,62 | - | - | 180,23 | 32,31 |
| 630 | 70,64 | 431,23 | 137,51 | 196,24 | - | - | 206,00 | 34,47 |
| 710 | 95,96 | - | 178,29 | 251,12 | - | - | 237,53 | 38,49 |
| 800 | 120,66 | - | 202,03 | 291,92 | - | - | 270,89 | 46,51 |
| 900 | 152,08 | - | 246,00 | 337,78 | - | - | 309,31 | 54,34 |
| 1.000 | 185,97 | - | 297,46 | 389,25 | - | - | 413,35 | 72,16 |
| 1.120 | 256,44 | - | 351,70 | 444,87 | - | - | 493,39 | 80,14 |
| 1250 | 309,58 | - | 428,81 | 507,85 | - | - | 563,89 | 90,58 |
| 1.400 | 372,87 | - | 449,09 | - | - | - | 647,38 | 103,05 |
| 1.600 | 524,93 | - | 502,80 | - | - | - | 765,53 | 178,34 |

(*) No garantizado con vientos superiores a 60 km/h.

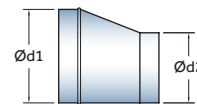


Reducción

| Ø d1 (mm) | Ø d2 (mm) | Reducción | |
|--------------|--------------|-----------|-------------------|
| | | RC | Con junta RCPL |
| 100 | 80 | 4,34 | 8,49 |
| 125 | 80 | 4,99 | 9,47 |
| | 100 | 5,04 | 9,24 |
| 150 | 100 | 5,60 | 9,80 |
| | 125 | 5,60 | 9,85 |
| 160 | 100 | 6,16 | 10,69 |
| | 125 | 6,16 | 10,69 |
| | 150 | 11,90 | 12,55 |
| 200 | 100 | 7,51 | 12,27 |
| | 125 | 7,51 | 12,88 |
| | 150 | 9,01 | 13,46 |
| | 160 | 7,37 | 13,46 |
| 250 | 125 | 24,96 | 32,69 |
| | 150 | 24,90 | 32,83 |
| | 160 | 10,92 | 17,45 |
| | 200 | 10,92 | 18,06 |
| 300 | 150 | 29,79 | 38,70 |
| | 160 | 29,73 | 38,75 |
| | 200 | 15,26 | 28,65 |
| | 250 | 24,83 | 26,93 |
| 315 | 160 | 15,17 | 22,87 |
| | 200 | 15,17 | 22,87 |
| | 250 | 15,63 | 23,99 |
| | 300 | 34,40 | 42,36 |



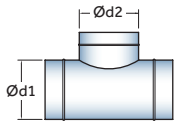
Concéntrica



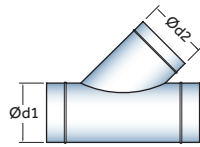
Excéntrica

Reducción

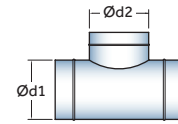
| Ø d1 (mm) | Ø d2 (mm) | Reducción | |
|--------------|--------------|----------------------------------|---|
| | | Concéntrica RCL Excéntrica RL | Con junta Concéntrica RCLL Excéntrica RLL |
| 355 | 200 | 38,95 | 49,08 |
| | 250 | 37,87 | 45,41 |
| | 300 | 25,85 | 46,68 |
| | 315 | 37,76 | 46,59 |
| 400 | 250 | 47,05 | 55,31 |
| | 300 | 45,83 | 54,74 |
| | 315 | 46,15 | 55,41 |
| 450 | 355 | 31,31 | 57,78 |
| | 300 | 53,95 | 63,86 |
| | 315 | 53,74 | 63,76 |
| | 355 | 53,07 | 63,34 |
| 500 | 400 | 52,61 | 63,31 |
| | 355 | 60,94 | 71,48 |
| | 400 | 60,70 | 71,68 |
| 560 | 450 | 59,40 | 71,14 |
| | 400 | 77,77 | 92,39 |
| 630 | 450 | 76,72 | 92,10 |
| | 500 | 75,31 | 90,97 |
| | 450 | 89,80 | 105,99 |
| 710 | 500 | 88,65 | 105,12 |
| | 560 | 86,83 | 106,94 |
| | 500 | 116,84 | 134,43 |
| 800 | 560 | 114,74 | 135,98 |
| | 630 | 111,53 | 133,57 |
| | 560 | 136,66 | 159,01 |
| 900 | 630 | 134,06 | 157,21 |
| | 710 | 131,47 | 155,75 |
| | 630 | 160,24 | 184,68 |
| 1.000 | 710 | 158,39 | 183,95 |
| | 800 | 153,26 | 179,94 |
| | 710 | 210,30 | 241,96 |
| 1.120 | 800 | 205,76 | 238,53 |
| | 900 | 198,12 | 232,18 |
| | 800 | 270,99 | 305,31 |
| 1.250 | 900 | 266,08 | 301,69 |
| | 1.000 | 257,87 | 299,57 |
| | 900 | 315,70 | 355,25 |
| 1.400 | 1.000 | 309,71 | 355,35 |
| | 1.000 | 380,57 | - |
| | 1.120 | 370,93 | - |
| 1.600 | 1.250 | 345,67 | - |
| | 1.120 | 437,54 | - |
| | 1.250 | 418,39 | - |
| | 1.400 | 427,89 | - |



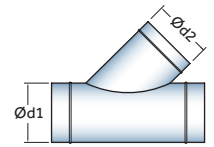
Te a 90°



Te a 45°



Te a 90°



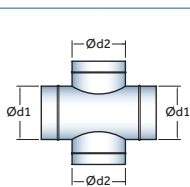
Te a 45°

| Ø d1 (mm) | Ø d2 (mm) | Te a 90° | | Te a 45° | |
|--------------|--------------|----------|------------------|----------|------------------|
| | | TC | Con junta TCL | TV | Con junta TVL |
| 80 | 80 | 11,20 | 17,50 | - | - |
| 100 | 100 | 11,20 | 18,25 | 23,69 | 36,42 |
| 125 | 100 | 14,70 | 15,40 | 24,12 | 37,08 |
| | 125 | 13,39 | 18,90 | 24,80 | 38,09 |
| 150 | 100 | 16,15 | 17,36 | 34,84 | 48,56 |
| | 125 | 16,97 | 20,25 | 35,44 | 49,38 |
| | 150 | 17,83 | 22,26 | 36,47 | 50,69 |
| 160 | 100 | 14,65 | 17,27 | 35,02 | 48,94 |
| | 125 | 15,77 | 17,36 | 35,71 | 49,76 |
| | 150 | 17,87 | 21,56 | 36,68 | 50,88 |
| | 160 | 17,87 | 21,56 | 37,02 | 51,54 |
| 200 | 100 | 18,99 | 21,51 | 46,20 | 61,62 |
| | 125 | 19,55 | 24,13 | 46,85 | 62,47 |
| | 150 | 21,19 | 24,13 | 47,64 | 63,50 |
| | 160 | 21,93 | 24,41 | 48,01 | 63,93 |
| | 200 | 24,92 | 26,97 | 49,88 | 66,65 |
| 250 | 100 | 42,50 | 53,33 | 59,51 | 70,33 |
| | 125 | 43,08 | 54,10 | 60,31 | 71,33 |
| | 150 | 43,69 | 55,01 | 61,17 | 72,49 |
| | 160 | 43,95 | 55,37 | 61,53 | 72,95 |
| | 200 | 45,09 | 57,26 | 63,12 | 75,29 |
| | 250 | 35,84 | 57,26 | 66,28 | 76,14 |
| 300 | 100 | 50,88 | 63,47 | 71,23 | 83,82 |
| | 125 | 51,51 | 64,30 | 72,11 | 84,90 |
| | 150 | 52,18 | 65,26 | 73,05 | 86,13 |
| | 160 | 52,45 | 65,64 | 73,43 | 86,62 |
| | 200 | 53,62 | 67,56 | 75,07 | 89,01 |
| | 250 | 56,16 | 67,79 | 78,62 | 90,26 |
| | 300 | 43,26 | 70,65 | 81,38 | 93,90 |
| 315 | 100 | 53,38 | 66,21 | 74,73 | 87,56 |
| | 125 | 54,03 | 67,06 | 75,65 | 88,67 |
| | 150 | 54,72 | 68,04 | 76,60 | 89,93 |
| | 160 | 55,00 | 68,42 | 77,00 | 90,42 |
| | 200 | 56,19 | 70,36 | 78,66 | 92,84 |
| | 250 | 57,88 | 70,36 | 81,04 | 92,91 |
| | 300 | 60,11 | 72,87 | 84,15 | 96,92 |
| | 315 | 61,44 | 74,32 | 86,02 | 98,90 |

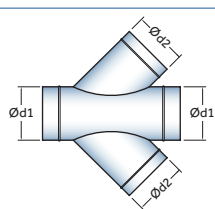
| Ø d1 (mm) | Ø d2 (mm) | Te a 90° | | Te a 45° | |
|--------------|--------------|----------|------------------|----------|------------------|
| | | TC | Con junta TCL | TV | Con junta TVL |
| 355 | 160 | 61,80 | 75,71 | 86,52 | 100,43 |
| | 200 | 63,05 | 77,71 | 88,27 | 102,93 |
| | 250 | 64,77 | 77,13 | 90,68 | 103,04 |
| | 300 | 66,79 | 80,04 | 93,51 | 106,75 |
| | 315 | 67,50 | 80,86 | 94,50 | 107,86 |
| 400 | 355 | 70,46 | 84,06 | 98,64 | 112,25 |
| | 160 | 72,89 | 87,66 | 102,04 | 116,82 |
| | 200 | 74,47 | 90,00 | 104,26 | 119,78 |
| | 250 | 76,60 | 89,82 | 107,24 | 120,46 |
| | 300 | 78,98 | 93,09 | 110,57 | 124,68 |
| | 315 | 79,77 | 94,00 | 111,67 | 125,90 |
| 450 | 355 | 82,12 | 96,59 | 114,96 | 129,43 |
| | 400 | 86,51 | 101,41 | 121,11 | 136,02 |
| | 200 | 83,74 | 100,79 | 117,23 | 134,29 |
| | 250 | 86,04 | 100,80 | 120,46 | 135,22 |
| | 300 | 88,55 | 104,20 | 123,98 | 139,62 |
| 500 | 315 | 89,36 | 105,12 | 125,10 | 140,86 |
| | 355 | 91,65 | 107,65 | 128,32 | 144,32 |
| | 400 | 94,66 | 111,09 | 132,52 | 148,96 |
| | 450 | 100,18 | 117,38 | 140,26 | 157,46 |
| | 200 | 92,77 | 110,38 | 129,88 | 147,49 |
| | 250 | 95,21 | 110,52 | 133,29 | 148,60 |
| 560 | 300 | 97,82 | 114,01 | 136,94 | 153,13 |
| | 315 | 98,64 | 114,95 | 138,09 | 154,40 |
| | 355 | 100,94 | 117,49 | 141,32 | 157,87 |
| | 400 | 103,81 | 120,80 | 145,34 | 162,33 |
| | 450 | 107,55 | 125,30 | 150,57 | 168,32 |
| | 500 | 113,86 | 131,88 | 159,40 | 177,42 |
| | 250 | 118,74 | 141,34 | 166,24 | 188,83 |
| 560 | 300 | 121,49 | 144,97 | 170,09 | 193,57 |
| | 315 | 122,35 | 145,95 | 171,28 | 194,88 |
| | 355 | 124,72 | 148,56 | 174,61 | 198,45 |
| | 400 | 127,59 | 151,87 | 178,63 | 202,90 |
| | 450 | 131,12 | 156,16 | 183,57 | 208,61 |
| | 500 | 135,23 | 160,55 | 189,32 | 214,64 |
| | 560 | 143,45 | 172,41 | 200,83 | 229,79 |

| Ø d1 (mm) | Ø d2 (mm) | Te a 90° | | Te a 45° | |
|--------------|--------------|----------|------------------|----------|------------------|
| | | TC | Con junta TCL | TV | Con junta TVL |
| 630 | 250 | 133,15 | 157,36 | 186,41 | 210,62 |
| | 300 | 136,08 | 161,17 | 190,51 | 215,60 |
| | 315 | 136,99 | 162,20 | 191,78 | 216,99 |
| | 355 | 139,47 | 164,92 | 195,26 | 220,71 |
| | 400 | 142,43 | 168,31 | 199,40 | 225,29 |
| | 450 | 145,96 | 172,61 | 204,35 | 230,99 |
| | 500 | 149,85 | 176,77 | 209,79 | 236,71 |
| | 560 | 155,25 | 175,82 | 217,35 | 247,92 |
| | 630 | 165,81 | 197,18 | 232,13 | 263,50 |
| 710 | 315 | 163,45 | 190,91 | 228,83 | 256,30 |
| | 355 | 166,89 | 194,59 | 233,65 | 261,35 |
| | 400 | 170,93 | 199,07 | 239,30 | 267,44 |
| | 450 | 175,66 | 204,56 | 245,92 | 274,83 |
| | 500 | 180,73 | 209,91 | 253,02 | 282,20 |
| | 560 | 182,49 | 215,31 | 255,49 | 288,31 |
| | 630 | 196,46 | 230,09 | 275,04 | 308,67 |
| | 710 | 213,93 | 248,69 | 299,51 | 334,26 |
| 800 | 315 | 183,44 | 213,12 | 256,82 | 286,50 |
| | 355 | 187,14 | 217,05 | 261,99 | 291,91 |
| | 400 | 191,44 | 221,79 | 268,01 | 298,36 |
| | 450 | 196,41 | 227,53 | 274,98 | 306,09 |
| | 500 | 201,65 | 233,04 | 282,31 | 313,70 |
| | 560 | 208,36 | 243,40 | 291,70 | 326,74 |
| | 630 | 216,99 | 252,83 | 303,78 | 339,63 |
| | 710 | 228,52 | 265,49 | 319,93 | 356,90 |
| | 800 | 250,58 | 288,66 | 350,81 | 388,89 |
| 900 | 400 | 214,29 | 247,22 | 300,00 | 332,93 |
| | 450 | 219,58 | 253,27 | 307,41 | 341,11 |
| | 500 | 225,08 | 259,05 | 315,11 | 349,08 |
| | 560 | 232,03 | 269,64 | 324,84 | 362,45 |
| | 630 | 240,71 | 279,13 | 336,99 | 375,41 |
| | 710 | 254,80 | 294,35 | 356,72 | 396,27 |
| | 800 | 266,20 | 306,86 | 372,69 | 413,34 |
| | 900 | 293,71 | 335,66 | 411,20 | 453,14 |

| Ø d1 (mm) | Ø d2 (mm) | Te a 90° | | Te a 45° | |
|--------------|--------------|----------|------------------|----------|------------------|
| | | TC | Con junta TCL | TV | Con junta TVL |
| 1.000 | 400 | 265,04 | 310,16 | 371,06 | 416,17 |
| | 450 | 270,74 | 316,62 | 379,04 | 424,91 |
| | 500 | 276,61 | 322,76 | 387,26 | 433,41 |
| | 560 | 283,95 | 333,74 | 397,53 | 447,32 |
| | 630 | 292,97 | 343,57 | 410,15 | 460,75 |
| | 710 | 304,07 | 355,80 | 425,70 | 477,42 |
| | 800 | 317,99 | 370,82 | 445,18 | 498,02 |
| | 900 | 336,30 | 390,42 | 470,82 | 524,95 |
| | 1.000 | 368,06 | 428,27 | 515,28 | 575,49 |
| | 1.120 | 500 | 329,18 | 378,45 | 460,85 |
| 560 | | 338,81 | 391,73 | 474,34 | 527,25 |
| 630 | | 350,52 | 404,24 | 490,73 | 544,45 |
| 710 | | 364,67 | 419,52 | 510,54 | 565,39 |
| 800 | | 381,89 | 437,84 | 534,64 | 590,60 |
| 900 | | 403,17 | 460,41 | 564,43 | 621,68 |
| 1.000 | | 428,22 | 491,56 | 599,51 | 662,84 |
| 1.120 | | 479,90 | 544,79 | 671,86 | 736,75 |
| 1.250 | | 500 | 368,32 | 425,46 | 515,65 |
| | 560 | 378,95 | 439,74 | 530,53 | 591,32 |
| | 630 | 391,75 | 453,34 | 548,45 | 610,04 |
| | 710 | 407,00 | 469,72 | 569,80 | 632,52 |
| | 800 | 425,20 | 489,02 | 595,28 | 659,10 |
| | 900 | 446,99 | 512,11 | 625,79 | 690,90 |
| | 1.000 | 471,19 | 542,39 | 659,67 | 730,87 |
| | 1.120 | 505,60 | 578,36 | 707,84 | 780,61 |
| | 1.250 | 568,61 | 645,30 | 796,05 | 872,75 |
| | 1.400 | 900 | 487,31 | - | 682,24 |
| 1.000 | | 516,25 | - | 722,75 | - |
| 1.120 | | 548,57 | - | 768,00 | - |
| 1.250 | | 589,16 | - | 824,82 | - |
| 1.400 | | 668,33 | - | 935,67 | - |
| 1.600 | 1.000 | 579,98 | - | 811,97 | - |
| | 1.120 | 614,72 | - | 860,61 | - |
| | 1.250 | 656,05 | - | 918,47 | - |
| | 1.400 | 706,06 | - | 988,49 | - |
| | 1.600 | 815,71 | - | 1.142,00 | - |

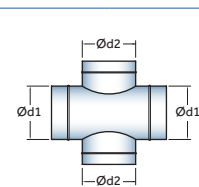


Cruza a 90°

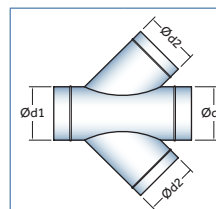


Cruza a 45°

| Ø d1 (mm) | Ø d2 (mm) | Cruza a 90° | | Cruza a 45° | |
|--------------|--------------|-------------|------------------|-------------|------------------|
| | | XC | Con junta XCL | XV | Con junta XVL |
| 100 | 100 | 35,17 | 51,84 | 43,30 | 59,96 |
| | 125 | 35,61 | 52,68 | 43,92 | 60,99 |
| 150 | 100 | 45,31 | 62,98 | 54,51 | 72,17 |
| | 125 | 45,83 | 63,90 | 57,37 | 75,44 |
| | 150 | 46,39 | 65,06 | 58,16 | 76,82 |
| 160 | 100 | 45,49 | 63,36 | 58,89 | 74,76 |
| | 125 | 46,03 | 64,29 | 57,64 | 75,91 |
| | 150 | 46,72 | 65,59 | 58,61 | 77,48 |
| | 160 | 46,75 | 65,81 | 58,65 | 77,72 |
| 200 | 100 | 55,45 | 74,82 | 67,85 | 87,22 |
| | 125 | 56,05 | 75,82 | 70,82 | 90,59 |
| | 150 | 56,68 | 77,05 | 71,71 | 92,08 |
| | 160 | 56,95 | 77,51 | 72,08 | 92,64 |
| | 200 | 58,41 | 80,48 | 74,03 | 96,09 |
| 250 | 100 | 65,59 | 80,36 | 81,19 | 95,96 |
| | 125 | 66,27 | 81,43 | 84,27 | 99,44 |
| | 150 | 66,97 | 82,74 | 85,26 | 101,03 |
| | 160 | 67,27 | 83,23 | 85,67 | 101,64 |
| | 200 | 68,85 | 86,32 | 87,79 | 105,25 |
| | 250 | 70,53 | 86,32 | 90,13 | 103,00 |
| 300 | 100 | 75,74 | 92,33 | 94,54 | 111,13 |
| | 125 | 76,48 | 93,47 | 97,72 | 114,71 |
| | 150 | 77,26 | 94,86 | 98,81 | 116,40 |
| | 160 | 77,59 | 95,38 | 99,27 | 117,06 |
| | 200 | 79,29 | 98,58 | 101,55 | 120,84 |
| | 250 | 81,12 | 98,58 | 104,10 | 118,79 |
| | 300 | 83,44 | 99,96 | 107,25 | 123,77 |
| 315 | 100 | 78,77 | 95,52 | 100,03 | 116,78 |
| | 125 | 79,54 | 96,69 | 101,74 | 118,89 |
| | 150 | 80,34 | 98,10 | 102,87 | 120,62 |
| | 160 | 80,68 | 98,63 | 103,33 | 121,29 |
| | 200 | 82,42 | 101,87 | 105,66 | 125,12 |
| | 250 | 84,28 | 101,87 | 108,28 | 123,13 |
| | 300 | 86,65 | 103,33 | 111,49 | 128,17 |
| | 315 | 90,20 | 107,04 | 115,59 | 132,43 |

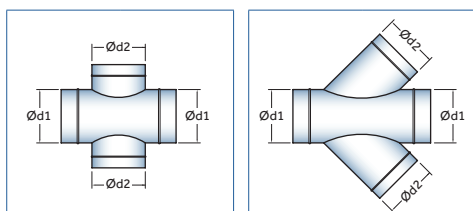


Cruza a 90°



Cruza a 45°

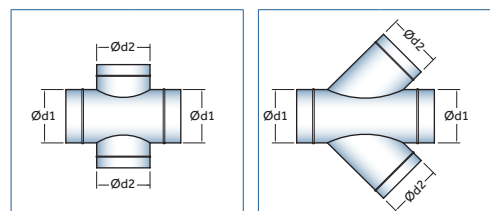
| Ø d1 (mm) | Ø d2 (mm) | Cruza a 90° | | Cruza a 45° | |
|--------------|--------------|-------------|------------------|-------------|------------------|
| | | XC | Con junta XCL | XV | Con junta XVL |
| 355 | 160 | 88,92 | 107,36 | 112,49 | 130,92 |
| | 200 | 90,76 | 110,69 | 116,66 | 136,59 |
| | 250 | 92,75 | 110,69 | 119,45 | 134,78 |
| | 300 | 95,23 | 112,39 | 122,82 | 139,98 |
| | 315 | 98,82 | 116,14 | 126,97 | 144,29 |
| 400 | 355 | 101,02 | 118,82 | 129,95 | 147,75 |
| | 160 | 100,22 | 119,62 | 127,33 | 146,73 |
| | 200 | 102,48 | 123,38 | 132,31 | 153,20 |
| | 250 | 105,03 | 123,38 | 135,87 | 152,17 |
| | 300 | 108,10 | 126,22 | 140,07 | 158,19 |
| | 315 | 111,87 | 130,15 | 144,47 | 162,75 |
| 450 | 355 | 114,57 | 133,33 | 148,15 | 166,91 |
| | 400 | 120,57 | 140,30 | 155,58 | 175,31 |
| | 200 | 113,12 | 135,40 | 144,22 | 166,51 |
| | 250 | 115,84 | 135,40 | 150,16 | 167,84 |
| | 300 | 119,09 | 138,60 | 154,61 | 174,12 |
| 500 | 315 | 122,92 | 142,59 | 159,09 | 178,76 |
| | 355 | 125,76 | 145,91 | 162,96 | 183,11 |
| | 400 | 131,92 | 153,03 | 170,62 | 191,73 |
| | 450 | 135,23 | 157,73 | 175,29 | 197,79 |
| | 200 | 123,79 | 146,60 | 158,31 | 181,11 |
| | 250 | 126,70 | 146,60 | 164,50 | 182,71 |
| 560 | 300 | 130,13 | 150,16 | 169,20 | 189,24 |
| | 315 | 134,00 | 154,20 | 173,75 | 193,95 |
| | 355 | 136,99 | 157,66 | 177,83 | 198,50 |
| | 400 | 143,30 | 164,94 | 185,70 | 207,34 |
| | 450 | 146,79 | 169,82 | 190,63 | 213,65 |
| | 500 | 152,04 | 175,59 | 197,54 | 221,09 |
| | 250 | 155,24 | 180,71 | 195,86 | 221,33 |
| 560 | 300 | 158,88 | 186,18 | 207,00 | 234,30 |
| | 315 | 162,82 | 190,28 | 211,64 | 239,10 |
| | 355 | 165,98 | 193,92 | 215,95 | 243,89 |
| | 400 | 172,49 | 201,39 | 224,10 | 253,01 |
| | 450 | 176,19 | 206,48 | 229,32 | 259,61 |
| | 500 | 181,65 | 212,47 | 236,53 | 267,35 |
| | 560 | 188,56 | 226,64 | 245,64 | 283,72 |



Cruz a 90°

Cruz a 45°

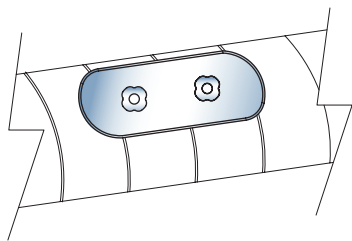
| Ø d1 (mm) | Ø d2 (mm) | Cruz a 90° | | Cruz a 45° | |
|--------------|--------------|------------|------------------|------------|------------------|
| | | XC | Con junta XCL | XV | Con junta XVL |
| 630 | 250 | 177,34 | 199,40 | 222,57 | 249,63 |
| | 300 | 176,24 | 205,12 | 229,92 | 258,81 |
| | 315 | 180,25 | 209,30 | 234,67 | 263,71 |
| | 355 | 183,61 | 213,13 | 239,26 | 268,79 |
| | 400 | 190,34 | 220,83 | 247,72 | 278,22 |
| | 450 | 194,29 | 226,17 | 253,29 | 285,17 |
| | 500 | 200,00 | 232,40 | 260,85 | 293,25 |
| | 560 | 207,21 | 246,88 | 270,38 | 310,05 |
| | 630 | 215,63 | 256,88 | 281,61 | 322,86 |
| 710 | 315 | 203,76 | 235,02 | 262,09 | 293,36 |
| | 355 | 207,71 | 239,46 | 271,44 | 303,19 |
| | 400 | 215,13 | 247,84 | 280,86 | 313,57 |
| | 450 | 219,86 | 253,95 | 287,52 | 321,62 |
| | 500 | 226,37 | 260,99 | 296,20 | 330,82 |
| | 560 | 234,57 | 276,45 | 307,11 | 349,00 |
| | 630 | 244,18 | 287,65 | 320,01 | 363,48 |
| | 710 | 254,50 | 300,19 | 334,16 | 379,85 |
| 800 | 315 | 226,54 | 259,99 | 291,74 | 325,18 |
| | 355 | 230,78 | 264,70 | 301,98 | 335,90 |
| | 400 | 238,52 | 273,41 | 311,85 | 346,73 |
| | 450 | 243,61 | 279,88 | 319,01 | 355,28 |
| | 500 | 250,48 | 287,28 | 328,19 | 364,99 |
| | 560 | 259,10 | 303,16 | 339,70 | 383,76 |
| | 630 | 269,21 | 314,86 | 353,29 | 398,94 |
| | 710 | 280,10 | 327,97 | 368,24 | 416,11 |
| | 800 | 293,13 | 343,17 | 386,09 | 436,14 |
| 900 | 400 | 264,55 | 301,97 | 341,41 | 378,83 |
| | 450 | 270,03 | 308,84 | 354,04 | 392,84 |
| | 500 | 277,30 | 316,63 | 363,77 | 403,10 |
| | 560 | 286,40 | 332,99 | 375,95 | 422,55 |
| | 630 | 297,06 | 345,24 | 390,32 | 438,50 |
| | 710 | 308,59 | 358,99 | 406,16 | 456,56 |
| | 800 | 322,33 | 374,91 | 425,01 | 477,59 |
| | 900 | 339,44 | 394,55 | 448,21 | 503,31 |



Cruz a 90°

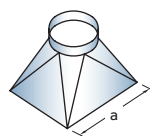
Cruz a 45°

| Ø d1 (mm) | Ø d2 (mm) | Cruz a 90° | | Cruz a 45° | |
|--------------|--------------|------------|------------------|------------|------------------|
| | | XC | Con junta XCL | XV | Con junta XVL |
| 1.000 | 400 | 329,88 | 379,43 | 420,64 | 470,19 |
| | 450 | 336,56 | 387,49 | 442,27 | 493,21 |
| | 500 | 345,04 | 396,50 | 453,71 | 505,17 |
| | 560 | 355,63 | 414,36 | 467,97 | 526,70 |
| | 630 | 368,08 | 428,39 | 484,85 | 545,16 |
| | 710 | 381,72 | 444,25 | 503,64 | 566,17 |
| | 800 | 397,91 | 462,62 | 525,92 | 590,63 |
| | 900 | 417,84 | 485,08 | 553,07 | 620,31 |
| | 1.000 | 449,38 | 528,75 | 593,26 | 672,63 |
| | 1.120 | 500 | 401,75 | 456,28 | 523,64 |
| 560 | | 415,16 | 476,96 | 548,61 | 610,41 |
| 630 | | 431,00 | 494,38 | 570,23 | 633,61 |
| 710 | | 448,63 | 514,23 | 594,61 | 660,21 |
| 800 | | 469,47 | 537,25 | 623,40 | 691,18 |
| 900 | | 494,77 | 565,08 | 658,06 | 728,37 |
| 1.000 | | 531,89 | 614,33 | 706,06 | 788,50 |
| 1.120 | | 571,45 | 656,96 | 758,61 | 844,12 |
| 1.250 | | 500 | 443,59 | 505,92 | 578,71 |
| | 560 | 457,86 | 527,46 | 601,71 | 671,30 |
| | 630 | 474,70 | 545,88 | 628,48 | 699,66 |
| | 710 | 493,48 | 566,88 | 654,47 | 727,87 |
| | 800 | 515,62 | 591,20 | 685,08 | 760,65 |
| | 900 | 542,35 | 620,46 | 721,75 | 799,86 |
| | 1.000 | 580,91 | 671,15 | 771,76 | 862,00 |
| | 1.120 | 622,19 | 715,50 | 826,73 | 920,04 |
| | 1.250 | 667,14 | 768,25 | 887,06 | 988,16 |
| | 1.400 | 900 | 597,27 | - | 786,16 |
| 1.000 | | 637,48 | - | 839,11 | - |
| 1.120 | | 680,75 | - | 905,33 | - |
| 1.250 | | 727,86 | - | 968,68 | - |
| 1.400 | | 782,78 | - | 1.043,10 | - |
| 1.600 | 1.000 | 712,86 | - | 937,32 | - |
| | 1.120 | 758,78 | - | 998,79 | - |
| | 1.250 | 808,76 | - | 1.077,43 | - |
| | 1.400 | 867,00 | - | 1.156,50 | - |
| 1.600 | 947,66 | - | 1.266,39 | - | |

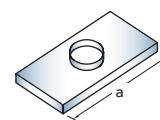


Tapa de inspección IS

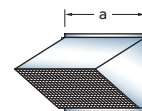
| Ø d1 (mm) | 180 x 80 | 250 x 150 | 300 x 200 | 400 x 300 | 500 x 400 |
|--------------|----------|-----------|-----------|-----------|-----------|
| 100/125 | 11,73 | - | - | - | - |
| 150/160 | - | 16,98 | - | - | - |
| 200 | - | 16,98 | - | - | - |
| 250 | - | 16,98 | - | - | - |
| 315 | - | 16,98 | 26,09 | - | - |
| 355 | - | 16,98 | 26,09 | - | - |
| 400 | - | 16,98 | 26,09 | 39,17 | - |
| 450 | - | 16,98 | 26,09 | 39,17 | - |
| 500 | - | 16,98 | 26,09 | 39,17 | - |
| 560 | - | - | - | 39,17 | - |
| 630 | - | - | - | 39,17 | 164,50 |
| 710 | - | - | - | 39,17 | 164,50 |
| 800 | - | - | - | 39,17 | 164,50 |
| 900 | - | - | - | - | 164,50 |
| 1000 | - | - | - | - | 164,50 |
| 1120 | - | - | - | - | 164,50 |
| 1250 | - | - | - | - | 164,50 |



Tolva

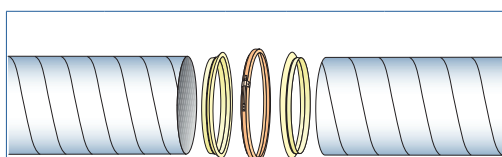


Tapa de aspiración



Visera con malla antipájaros

| a (lado mayor) | LOR | TA | VM |
|-------------------|--------|--------|--------|
| 200 | 82,38 | 34,70 | 55,57 |
| 250 | 77,86 | 38,54 | 60,77 |
| 300 | 93,43 | 43,87 | 68,70 |
| 350 | 109,00 | 49,74 | 77,71 |
| 400 | 124,58 | 55,56 | 87,82 |
| 450 | 140,15 | 65,16 | 99,01 |
| 500 | 155,72 | 70,99 | 111,30 |
| 600 | 186,86 | 82,60 | 139,14 |
| 700 | 218,01 | 112,37 | 198,76 |
| 800 | 249,15 | 124,44 | 240,87 |
| 900 | 280,30 | 137,25 | 287,90 |
| 1000 | 311,44 | 157,07 | 339,85 |
| 1100 | 342,58 | 198,15 | 468,95 |
| 1200 | 373,73 | 212,56 | 543,91 |
| 1300 | 456,68 | 227,33 | 624,91 |
| 1400 | 491,80 | 248,78 | 711,92 |
| 1600 | 562,06 | - | - |
| 1800 | 632,32 | - | - |



Conjunto bridas de unión METU con junta de polietileno CBC*

| Ø | Precio | Ø | Precio |
|-----|--------|------|--------|
| 200 | 40,45 | 630 | 105,15 |
| 250 | 42,86 | 710 | 114,66 |
| 300 | 44,46 | 800 | 123,67 |
| 315 | 47,13 | 900 | 132,35 |
| 355 | 49,77 | 1000 | 274,52 |
| 400 | 50,03 | 1120 | 299,93 |
| 450 | 53,79 | 1250 | 326,05 |
| 500 | 84,47 | 1400 | 356,71 |
| 560 | 90,80 | 1600 | 393,86 |

(*) 2 bridas + 1 abrazadera de cierre

Incremento de precios

- Tolvas excéntricas: +10%
- Tolvas con desvío y tolvas codo: +25%
- Tolvas con perfil tipo METU-20: +40%
- Cuello circular con junta de goma:

| Ø | Precio | Ø | Precio |
|-----|--------|------|--------|
| 100 | 3,27 | 450 | 13,56 |
| 125 | 3,69 | 500 | 14,68 |
| 150 | 3,69 | 560 | 16,36 |
| 160 | 3,69 | 630 | 17,53 |
| 200 | 5,04 | 710 | 20,41 |
| 250 | 6,20 | 800 | 22,12 |
| 300 | 7,80 | 900 | 24,50 |
| 315 | 8,81 | 1000 | 31,99 |
| 355 | 9,35 | 1120 | 42,29 |
| 400 | 10,57 | 1250 | 49,31 |

| Ø D (mm) | Tubo SRCE | | | Codo 45° | Codo 90° | Te a 90° | Te a 45° |
|----------|------------|----------|----------|----------|----------|----------|----------|
| | L = 0,5 ml | L = 1 ml | L = 2 ml | BFCE45 | BFCE90 | TCCE | TVCE |
| 250 | 36,32 | 48,87 | 74,03 | 59,18 | 72,24 | 88,56 | 109,72 |
| 300 | 42,41 | 57,43 | 87,58 | 65,62 | 80,54 | 106,42 | 132,56 |
| 350 | 48,03 | 65,87 | 101,93 | 74,17 | 93,83 | 125,29 | 157,16 |
| 400 | 53,96 | 74,03 | 114,27 | 84,22 | 107,34 | 145,07 | 182,76 |
| 450 | 60,56 | 83,14 | 128,41 | 95,66 | 123,70 | 166,40 | 210,17 |
| 500 | 81,89 | 106,97 | 157,22 | 121,51 | 154,61 | 209,85 | 259,70 |
| 560 | 92,23 | 120,88 | 178,21 | 139,36 | 177,42 | 252,06 | 314,74 |
| 630 | 102,10 | 134,33 | 198,85 | 155,84 | 200,83 | 286,39 | 359,03 |
| 710 | 115,50 | 151,83 | 224,52 | 185,18 | 247,18 | 330,24 | 414,83 |
| 800 | 128,94 | 169,87 | 251,75 | 245,45 | 328,72 | 379,06 | 477,88 |
| 900 | 144,39 | 191,76 | 286,35 | 281,81 | 373,28 | 434,35 | 549,87 |

| Ø D (mm) | Abrazadera de unión con junta cerámica | Abrazadera partida |
|----------|--|--------------------|
| | AUCE | UVLNCE |
| 250 | 33,46 | 9,52 |
| 300 | 36,22 | 11,81 |
| 350 | 39,38 | 12,14 |
| 400 | 41,66 | 12,69 |
| 450 | 44,52 | 13,23 |
| 500 | 59,57 | 14,03 |
| 560 | 62,95 | 15,45 |
| 630 | 66,23 | 17,31 |
| 710 | 70,03 | 20,29 |
| 800 | 74,91 | 22,56 |
| 900 | 80,44 | 24,43 |

| Ø d1 (mm) | Ø d2 (mm) | RCLCE | Ø d1 (mm) | Ø d2 (mm) | RCLCE |
|-----------|-----------|--------|-----------|-----------|--------|
| | | 300 | | | 250 |
| 350 | 250 | 69,46 | 630 | 450 | 134,08 |
| | 300 | 71,29 | | 500 | 141,82 |
| 400 | 250 | 79,86 | 710 | 450 | 151,84 |
| | 300 | 79,80 | | 500 | 159,87 |
| 450 | 350 | 84,19 | 800 | 560 | 161,08 |
| | 300 | 91,31 | | 630 | 185,24 |
| 500 | 350 | 97,76 | 900 | 630 | 185,43 |
| | 400 | 92,95 | | 710 | 211,64 |
| 500 | 350 | 109,94 | 900 | 710 | 213,91 |
| | 400 | 111,40 | | 800 | 245,47 |
| | 450 | 111,88 | | 800 | 244,05 |

El marcado **CE** es obligatorio desde el 1 de febrero de 2013 para conducto de extracción de humos. Dispone de certificado E600-120.

CONDUCTO CIRCULAR DE ACERO GALVANIZADO AISLADO INTERIORMENTE CON ESPUMA ELASTOMÉRICA

Barra 3 ml SRA

| Ø d1 (mm) | Espesor del aislamiento | | |
|-----------|-------------------------|----------|----------|
| | 10 mm | 20 mm | 30 mm |
| 250 | 210,55 | - | - |
| 300 | 252,43 | - | - |
| 315 | 265,13 | - | - |
| 355 | 313,99 | - | - |
| 400 | 353,51 | 448,62 | 568,67 |
| 450 | 397,72 | 504,72 | 639,78 |
| 500 | 441,85 | 560,73 | 710,80 |
| 560 | 498,25 | 631,40 | 799,48 |
| 630 | 585,39 | 735,18 | 924,27 |
| 710 | 659,72 | 828,54 | 1.041,64 |
| 800 | 743,35 | 933,56 | 1.173,68 |
| 900 | 844,19 | 1.058,19 | 1.328,31 |
| 1000 | 1.020,05 | 1.257,82 | 1.557,96 |
| 1120 | 1.142,46 | 1.408,76 | 1.744,92 |
| 1250 | 1.388,00 | 1.685,22 | 2.060,39 |

Codo 45° BFA45

| Ø d1 (mm) | Espesor del aislamiento | | |
|-----------|-------------------------|--------|----------|
| | 10 mm | 20 mm | 30 mm |
| 250 | 53,63 | - | - |
| 300 | 61,87 | - | - |
| 315 | 66,76 | - | - |
| 355 | 74,95 | - | - |
| 400 | 95,50 | 114,39 | 138,40 |
| 450 | 112,75 | 135,46 | 164,48 |
| 500 | 130,39 | 157,13 | 191,53 |
| 560 | 155,37 | 187,57 | 229,14 |
| 630 | 182,95 | 221,80 | 272,33 |
| 710 | 253,33 | 305,37 | 377,90 |
| 800 | 337,12 | 402,34 | 491,43 |
| 900 | 409,03 | 489,83 | 600,99 |
| 1000 | 576,34 | 677,69 | 816,84 |
| 1120 | 710,01 | 827,36 | 996,47 |
| 1250 | 831,89 | 972,51 | 1.177,09 |

Codo 90° BFA90

| Ø d1 (mm) | Espesor del aislamiento | | |
|-----------|-------------------------|----------|----------|
| | 10 mm | 20 mm | 30 mm |
| 250 | 76,36 | - | - |
| 300 | 94,36 | - | - |
| 315 | 98,39 | - | - |
| 355 | 118,66 | - | - |
| 400 | 147,87 | 182,68 | 213,61 |
| 450 | 177,26 | 220,05 | 258,08 |
| 500 | 207,86 | 259,28 | 304,97 |
| 560 | 249,23 | 312,46 | 368,65 |
| 630 | 298,64 | 376,88 | 446,41 |
| 710 | 419,85 | 530,86 | 629,51 |
| 800 | 550,83 | 688,18 | 810,24 |
| 900 | 660,58 | 830,59 | 981,69 |
| 1000 | 979,07 | 1.195,81 | 1.388,43 |
| 1120 | 1.215,50 | 1.481,42 | 1.717,74 |
| 1250 | 1.448,74 | 1.774,37 | 2.063,76 |

Te a 90° TCA

| Ø d1 (mm) | Espesor del aislamiento | | |
|-----------|-------------------------|----------|----------|
| | 10 mm | 20 mm | 30 mm |
| 250 | 86,50 | - | - |
| 300 | 110,59 | - | - |
| 315 | 118,10 | - | - |
| 355 | 139,05 | - | - |
| 400 | 176,17 | 206,19 | 253,81 |
| 450 | 210,64 | 247,62 | 306,28 |
| 500 | 244,99 | 288,89 | 358,53 |
| 560 | 301,67 | 354,64 | 438,67 |
| 630 | 358,56 | 423,08 | 525,44 |
| 710 | 450,13 | 529,20 | 654,64 |
| 800 | 541,10 | 638,35 | 792,63 |
| 900 | 650,68 | 770,17 | 959,75 |
| 1000 | 805,73 | 960,91 | 1.184,68 |
| 1120 | 1.019,41 | 1.216,84 | 1.486,53 |
| 1250 | 1.239,35 | 1.470,37 | 1.820,10 |

Manguito NPA

| Ø d1 (mm) | Espesor del aislamiento | | |
|-----------|-------------------------|--------|--------|
| | 10 mm | 20 mm | 30 mm |
| 250 | 15,49 | - | - |
| 300 | 18,00 | - | - |
| 315 | 18,90 | - | - |
| 355 | 23,96 | - | - |
| 400 | 27,31 | 34,13 | 40,19 |
| 450 | 29,96 | 37,63 | 44,45 |
| 500 | 33,44 | 41,97 | 49,54 |
| 560 | 39,01 | 48,56 | 57,05 |
| 630 | 43,67 | 54,42 | 63,97 |
| 710 | 61,07 | 76,74 | 90,67 |
| 800 | 67,55 | 85,21 | 100,90 |
| 900 | 75,48 | 95,34 | 113,00 |
| 1000 | 101,37 | 126,95 | 149,68 |
| 1120 | 119,89 | 148,54 | 174,00 |
| 1250 | 135,30 | 167,28 | 195,70 |

Tapa ESA

| Ø d1 (mm) | Espesor del aislamiento | | |
|-----------|-------------------------|--------|--------|
| | 10 mm | 20 mm | 30 mm |
| 250 | 24,32 | - | - |
| 300 | 25,79 | - | - |
| 315 | 26,89 | - | - |
| 355 | 30,03 | - | - |
| 400 | 37,00 | 43,37 | 53,49 |
| 450 | 42,87 | 51,74 | 63,21 |
| 500 | 54,55 | 65,09 | 78,71 |
| 560 | 61,37 | 73,86 | 89,99 |
| 630 | 72,10 | 87,64 | 107,70 |
| 710 | 92,76 | 110,67 | 139,09 |
| 800 | 112,40 | 134,31 | 169,05 |
| 900 | 135,78 | 162,57 | 205,07 |
| 1000 | 169,65 | 203,12 | 256,22 |
| 1120 | 210,59 | 251,29 | 315,86 |
| 1250 | 251,72 | 302,12 | 355,37 |

Reducción RCLA

| Ø d1 (mm) | Ø d2 (mm) | Espesor del aislamiento | | |
|-----------|-----------|-------------------------|--------|--------|
| | | 10 mm | 20 mm | 30 mm |
| 300 | 250 | 53,79 | - | - |
| 315 | 250 | 60,48 | - | - |
| 355 | 250 | 73,97 | - | - |
| | 300 | 72,06 | - | - |
| | 315 | 71,11 | - | - |
| 400 | 315 | 89,23 | - | - |
| | 355 | 87,90 | - | - |
| 450 | 315 | 108,97 | - | - |
| | 355 | 105,99 | - | - |
| | 400 | 102,02 | 123,74 | 143,04 |
| 500 | 355 | 127,68 | - | - |
| | 400 | 124,71 | 152,49 | 177,18 |
| | 450 | 118,75 | 144,62 | 167,61 |
| 560 | 400 | 157,59 | 192,40 | 223,33 |
| | 450 | 153,62 | 187,15 | 216,95 |
| | 500 | 147,67 | 179,28 | 207,38 |
| 630 | 450 | 189,55 | 232,67 | 270,98 |
| | 500 | 180,06 | 217,64 | 259,20 |

| Ø d1 (mm) | Ø d2 (mm) | Espesor del aislamiento | | |
|-----------|-----------|-------------------------|--------|--------|
| | | 10 mm | 20 mm | 30 mm |
| 630 | 560 | 176,66 | 214,30 | 248,64 |
| 710 | 500 | 239,33 | 289,70 | 345,38 |
| | 560 | 231,86 | 278,89 | 333,26 |
| | 630 | 220,42 | 264,02 | 314,70 |
| 800 | 560 | 287,49 | 347,65 | 418,08 |
| | 630 | 278,24 | 338,19 | 403,07 |
| 900 | 710 | 269,03 | 317,92 | 388,13 |
| | 630 | 352,94 | 437,56 | 512,77 |
| | 710 | 339,90 | 420,00 | 497,07 |
| 1000 | 800 | 321,69 | 394,32 | 467,51 |
| | 710 | 450,11 | 530,39 | 657,74 |
| | 800 | 433,97 | 510,35 | 631,55 |
| 1120 | 900 | 406,79 | 476,64 | 587,46 |
| | 800 | 563,16 | 660,97 | 816,14 |
| | 900 | 548,04 | 642,42 | 792,16 |
| 1250 | 1000 | 522,75 | 611,42 | 752,10 |
| | 900 | 669,35 | 787,73 | 975,54 |
| | 1000 | 650,91 | 765,12 | 946,32 |

| | | Tubo SREI | | | Codo 45° | Codo 90° | Te a 90° | Te a 90° con tapa de inspección |
|-------------------------|-------------------------|------------------|----------|----------|-----------------|-----------------|-----------------|--|
| $\varnothing d$ (mm) | $\varnothing D$ (mm) | L = 0,5 ml | L = 1 ml | L = 2 ml | BFEI45 | BFEI90 | TCEI | TCTEI |
| 200 | 300 | 135,13 | 239,52 | 454,42 | 159,49 | 270,81 | 348,21 | 420,88 |
| 250 | 350 | 156,73 | 278,62 | 532,00 | 191,17 | 313,39 | 433,38 | 491,51 |
| 300 | 400 | 178,57 | 316,91 | 609,21 | 232,98 | 361,89 | 507,00 | 572,00 |
| 350 | 450 | 204,67 | 359,30 | 691,21 | 275,17 | 433,05 | 609,40 | 681,93 |
| 400 | 500 | 242,54 | 406,15 | 784,52 | 330,90 | 517,75 | 726,29 | 822,14 |
| 450 | 560 | 271,45 | 450,72 | 880,40 | 383,45 | 602,45 | 851,07 | 960,83 |
| 500 | 600 | 293,73 | 488,50 | 946,23 | 437,83 | 691,00 | 961,55 | 1.080,28 |

| | | Corte flauta | Abrazadera de unión con junta cerámica | Sombrero | Sombrero Jet | Abrazadera partida | Soporte de pared |
|-------------------------|-------------------------|---------------------|---|-----------------|---------------------|---------------------------|-------------------------|
| $\varnothing d$ (mm) | $\varnothing D$ (mm) | CFCTEI | AUEI | VHREI | HNEI | UVLNEI | UVAEI |
| 200 | 300 | 55,20 | 36,22 | 92,86 | 183,83 | 13,68 | 57,75 |
| 250 | 350 | 59,41 | 39,38 | 104,11 | 228,10 | 13,97 | 53,07 |
| 300 | 400 | 70,78 | 41,66 | 119,13 | 243,51 | 15,31 | 52,86 |
| 350 | 450 | 82,69 | 44,52 | 141,56 | 300,48 | 15,94 | 53,37 |
| 400 | 500 | 95,86 | 59,57 | 166,79 | 352,52 | 16,88 | 54,55 |
| 450 | 560 | 105,55 | 62,95 | 189,48 | 394,10 | 18,61 | 56,77 |
| 500 | 600 | 125,75 | 66,23 | 216,29 | 388,49 | 20,89 | 60,80 |

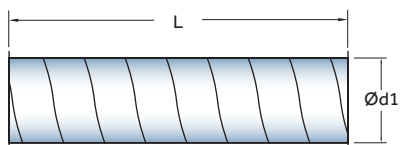
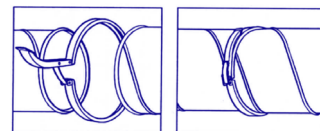
NOTA

El Código Técnico de la Edificación en su documento básico SI indica que los conductos de extracción de humos de cocina, tanto si discurren por el interior del edificio como por la fachada a menos de 1,50 metros de distancia de balcones, terrazas o huecos, tendrán una clasificación EI30.

CONDUCTO CIRCULAR DE ACERO GALVANIZADO CON PESTAÑA. GAMA TRANSIT

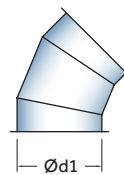
Aplicaciones: Transporte de ropa, virutas, polvo, basura, etc., o donde haya necesidad de limpieza.

- Sin bordes por el interior.
- Montaje y desmontaje rápido y fácil sin utilización de herramientas.
- Abrazadera de unión con junta de goma estanca incorporada.



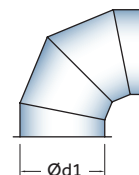
Tubo helicoidal SRT

| Ø d1 (mm) | L = 0,5 m.l. | L = 1 m.l. | L = 2 m.l. |
|-----------|--------------|------------|------------|
| 125 | 22,39 | 27,71 | 38,35 |
| 160 | 24,04 | 30,82 | 44,37 |
| 200 | 25,88 | 34,28 | 51,10 |
| 250 | 33,30 | 46,04 | 71,52 |
| 315 | 38,91 | 54,93 | 86,97 |
| 355 | 46,37 | 67,20 | 108,88 |
| 400 | 50,40 | 73,82 | 120,68 |
| 450 | 61,57 | 87,93 | 140,65 |



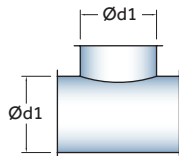
Codo 45°

| BFT45 |
|-------|
| 29,72 |
| 30,77 |
| 32,08 |
| 33,59 |
| 37,15 |
| 40,14 |
| 48,95 |
| 55,89 |



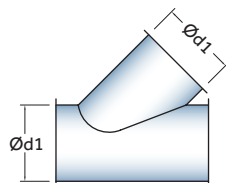
Codo 90°

| BFT90 |
|-------|
| 38,72 |
| 39,74 |
| 42,33 |
| 45,29 |
| 51,10 |
| 58,12 |
| 70,39 |
| 81,37 |



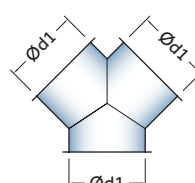
Te a 90°

| Ø d1 (mm) | TCT |
|-----------|-------|
| 125 | 21,74 |
| 160 | 30,12 |
| 200 | 39,27 |
| 250 | 49,34 |
| 315 | 63,19 |
| 355 | 72,15 |
| 400 | 86,93 |
| 450 | 99,97 |



Te a 45°

| TVT |
|--------|
| 28,77 |
| 40,50 |
| 53,32 |
| 67,42 |
| 86,81 |
| 99,34 |
| 120,03 |
| 138,29 |



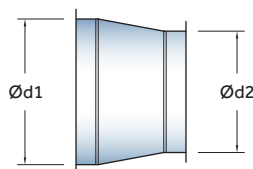
Derivación a 45°

| YVT |
|--------|
| 33,69 |
| 47,77 |
| 63,15 |
| 80,06 |
| 103,33 |
| 118,37 |
| 143,20 |
| 165,11 |



Abrazadera de unión con junta de goma

| FLKA |
|-------|
| 59,68 |
| 61,19 |
| 62,30 |
| 63,32 |
| 67,58 |
| 69,80 |
| 74,61 |
| 78,60 |



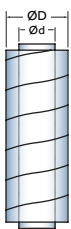
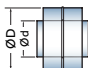

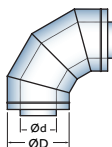
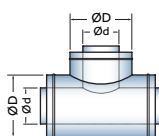
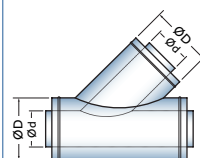
Reducción

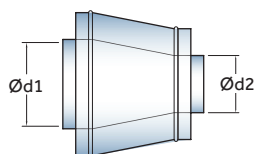
| Ø d1 (mm) | Ø d2 (mm) | RCLT |
|-----------|-----------|-------|
| 160 | 125 | 21,94 |
| | 200 | 26,94 |
| 200 | 125 | 26,26 |
| | 160 | 26,26 |
| 250 | 125 | 30,06 |
| | 160 | 29,17 |
| | 200 | 28,44 |

| Ø d1 (mm) | Ø d2 (mm) | RCLT |
|-----------|-----------|-------|
| 315 | 160 | 40,30 |
| | 200 | 38,98 |
| | 250 | 37,26 |
| 355 | 200 | 41,32 |
| | 250 | 40,67 |
| | 315 | 40,02 |

| Ø d1 (mm) | Ø d2 (mm) | RCLT |
|-----------|-----------|-------|
| 400 | 250 | 49,34 |
| | 315 | 48,57 |
| | 355 | 50,19 |
| 450 | 315 | 56,53 |
| | 355 | 55,76 |
| | 400 | 54,73 |

CONDUCTO CIRCULAR DE DOBLE PARED GALVA/GALVA CON AISLAMIENTO DE LANA DE VIDRIO DE 50 MM.

| Ø d (mm) | Ø D (mm) |  |  |  |  |  |  |
|-------------|-------------|---|---|---|--|---|---|
| | | Tubo | Manguito | Codo 45° | Codo 90° | Te a 90° | Te a 45° |
| | | Barra 3ml SRI | NPD | BFI45 | BFI90 | TCI | TVI |
| 150 | 250 | 172,83 | 8,97 | 102,74 | 141,60 | 146,00 | 204,40 |
| 200 | 300 | 205,04 | 10,74 | 109,14 | 150,88 | 170,16 | 238,22 |
| 250 | 350 | 269,94 | 13,92 | 118,17 | 166,32 | 198,91 | 278,47 |
| 300 | 400 | 305,27 | 14,91 | 130,61 | 185,01 | 231,89 | 324,64 |
| 350 | 450 | 344,41 | 23,57 | 146,05 | 208,68 | 263,95 | 369,53 |
| 400 | 500 | 402,41 | 26,94 | 163,34 | 240,55 | 314,97 | 440,96 |
| 450 | 560 | 459,22 | 30,94 | 184,64 | 269,52 | 381,42 | 533,98 |
| 500 | 600 | 516,72 | 33,19 | 214,30 | 311,86 | 452,92 | 634,09 |
| 600 | 710 | 652,06 | 45,59 | 265,93 | 397,60 | 583,02 | 816,23 |
| 710 | 800 | 740,24 | 56,83 | 358,92 | 541,05 | 686,69 | 961,37 |
| 800 | 900 | 842,53 | 61,76 | 469,82 | 686,71 | 785,84 | 1.100,17 |
| 900 | 1.000 | 980,48 | 74,99 | 631,70 | 990,68 | 926,84 | 1.297,58 |

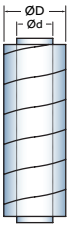
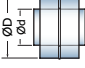
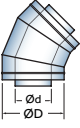
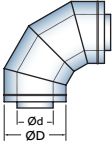
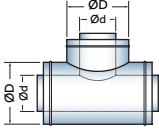
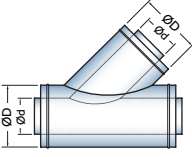


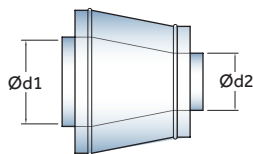
| Ø d1 (mm) | Ø d2 (mm) | RCLI | Ø d1 (mm) | Ø d2 (mm) | RCLI | Ø d1 (mm) | Ø d2 (mm) | RCLI |
|--------------|--------------|--------|--------------|--------------|--------|--------------|--------------|--------|
| 200 | 150 | 116,69 | 400 | 300 | 199,93 | 600 | 500 | 349,68 |
| 250 | 150 | 124,64 | | 350 | 207,71 | | 710 | 450 |
| | 200 | 129,30 | 300 | 231,08 | 500 | | | 401,87 |
| 300 | 150 | 145,88 | 450 | 350 | 235,89 | 600 | 600 | 420,96 |
| | 200 | 145,87 | | 400 | 243,52 | | 710 | 500 |
| | 250 | 153,89 | | 350 | 272,56 | 800 | | 600 |
| 350 | 200 | 170,83 | 500 | 400 | 280,19 | | 710 | 710 |
| | 250 | 172,68 | | 450 | 296,20 | 800 | | 600 |
| | 300 | 180,48 | | 400 | 329,41 | | 900 | 600 |
| 400 | 250 | 196,15 | 600 | 450 | 342,32 | 710 | | 710 |
| | | | | | | | 800 | 586,99 |

NOTA

Cumple con el espesor de aislamiento mínimo indicado en el R.I.T.E. para redes de conductos en interiores y exteriores.

CONDUCTO CIRCULAR DE DOBLE PARED INOX/GALVA CON AISLAMIENTO DE LANA DE VIDRIO DE 50 MM.

| Ø d (mm) | Ø D (mm) |  |  |  |  |  |  |
|-------------|-------------|---|---|---|--|---|---|
| | | Tubo | Manguito | Codo 45° | Codo 90° | Te a 90° | Te a 45° |
| | | Barra 3ml SRIXG | NPDXG | BFIXG45 | BFIXG90 | TCIXG | TVIXG |
| 150 | 250 | 266,28 | 22,21 | 134,14 | 184,93 | 168,88 | 236,43 |
| 200 | 300 | 322,81 | 25,00 | 143,80 | 197,62 | 190,09 | 266,13 |
| 250 | 350 | 405,39 | 31,03 | 156,36 | 219,45 | 220,44 | 308,62 |
| 300 | 400 | 465,33 | 32,56 | 172,88 | 246,51 | 260,51 | 364,72 |
| 350 | 450 | 530,71 | 40,65 | 195,33 | 281,57 | 301,39 | 421,94 |
| 400 | 500 | 595,10 | 54,33 | 226,41 | 335,33 | 373,73 | 523,22 |
| 450 | 560 | 724,73 | 62,10 | 257,81 | 384,00 | 453,80 | 635,31 |
| 500 | 600 | 811,80 | 64,60 | 297,54 | 446,04 | 538,85 | 754,39 |
| 600 | 710 | 997,04 | 80,00 | 369,48 | 574,55 | 704,65 | 986,51 |
| 710 | 800 | 1.143,15 | 97,20 | 488,49 | 768,57 | 820,09 | 1.148,12 |
| 800 | 900 | 1.294,43 | 107,28 | 581,15 | 916,75 | 949,91 | 1.329,87 |
| 900 | 1.000 | 1.477,94 | 130,16 | 758,36 | 1.234,57 | 1.128,44 | 1.579,82 |

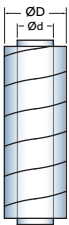
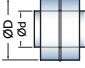

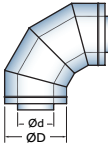
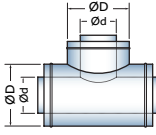
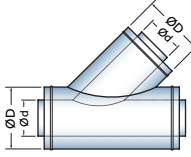


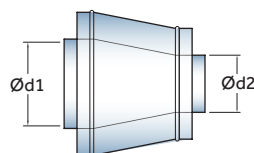
Reducción

| Ø d1 (mm) | Ø d2 (mm) | RCLIXG | Ø d1 (mm) | Ø d2 (mm) | RCLIXG | Ø d1 (mm) | Ø d2 (mm) | RCLIXG |
|--------------|--------------|--------|--------------|--------------|--------|--------------|--------------|--------|
| 200 | 150 | 130,61 | 400 | 300 | 240,20 | 600 | 500 | 411,18 |
| 250 | 150 | 141,34 | | 350 | 247,98 | | 710 | 450 |
| | 200 | 145,26 | 450 | 300 | 276,77 | | | 500 |
| 300 | 150 | 166,81 | | 350 | 284,55 | 800 | 600 | 498,64 |
| | 200 | 170,99 | 400 | 292,19 | 500 | | 577,79 | |
| | 250 | 179,00 | 500 | 350 | 332,45 | | 600 | 564,34 |
| 350 | 200 | 197,48 | | 400 | 340,08 | 710 | 584,29 | |
| | 250 | 205,50 | | 450 | 356,10 | 900 | 600 | 726,10 |
| | 300 | 213,30 | 600 | 400 | 387,81 | | 710 | 683,04 |
| 400 | 232,39 | 450 | | 403,82 | 800 | | 704,83 | |

NOTA

Cumple con el espesor de aislamiento mínimo indicado en el R.I.T.E. para redes de conductos en interiores y exteriores.

| Ø d (mm) | Ø D (mm) |  |  |  |  |  |  |
|-------------|-------------|---|---|---|--|---|---|
| | | Tubo | Manguito | Codo 45° | Codo 90° | Te a 90° | Te a 45° |
| | | Barra 3ml SRIXX | NPDXX | BFIXX45 | BFIXX90 | TCIXX | TVIXX |
| 150 | 250 | 384,84 | 36,57 | 172,34 | 237,17 | 190,42 | 266,58 |
| 200 | 300 | 468,04 | 40,07 | 186,08 | 257,86 | 218,72 | 306,21 |
| 250 | 350 | 562,18 | 45,29 | 205,64 | 292,54 | 257,88 | 361,03 |
| 300 | 400 | 640,71 | 58,08 | 235,95 | 345,43 | 319,27 | 446,97 |
| 350 | 450 | 785,35 | 65,98 | 268,50 | 398,06 | 373,76 | 523,27 |
| 400 | 500 | 877,59 | 78,78 | 309,64 | 470,90 | 459,66 | 643,52 |
| 450 | 560 | 1.066,03 | 88,56 | 351,72 | 543,35 | 557,47 | 780,46 |
| 500 | 600 | 1.153,60 | 92,95 | 401,08 | 629,17 | 660,48 | 924,67 |
| 600 | 710 | 1.401,04 | 111,67 | 490,42 | 809,61 | 838,04 | 1.173,26 |
| 710 | 800 | 1.601,83 | 135,14 | 625,54 | 1.007,65 | 984,16 | 1.377,82 |
| 800 | 900 | 1.818,03 | 153,26 | 746,42 | 1.212,45 | 1.151,51 | 1.612,11 |
| 900 | 1.000 | 2.038,86 | 178,47 | 881,78 | 1.444,72 | 1.375,62 | 1.925,87 |



Reducción

| Ø d1 (mm) | Ø d2 (mm) | RCLIXX | Ø d1 (mm) | Ø d2 (mm) | RCLIXX | Ø d1 (mm) | Ø d2 (mm) | RCLIXX |
|--------------|--------------|--------|--------------|--------------|--------|--------------|--------------|--------|
| 200 | 150 | 141,11 | 400 | 300 | 265,31 | 600 | 500 | 471,07 |
| 250 | 150 | 160,58 | | 350 | 280,80 | | 710 | 450 |
| | 200 | 159,18 | 300 | | 317,06 | | | 500 |
| 300 | 150 | 201,22 | | 450 | 317,37 | 600 | 560,14 | |
| | 200 | 187,45 | 400 | | 332,46 | | 500 | 750,80 |
| | 250 | 194,97 | | 500 | 365,27 | 600 | | 672,79 |
| 350 | 200 | 228,39 | 500 | | 380,36 | | 710 | 661,98 |
| | 250 | 221,46 | | 450 | 404,76 | 600 | | 841,77 |
| | 300 | 238,42 | 600 | | 448,14 | | 710 | 761,81 |
| 400 | 250 | 269,40 | | 450 | 452,49 | 800 | | 799,95 |

NOTA

Cumple con el espesor de aislamiento mínimo indicado en el R.I.T.E. para redes de conductos en interiores y exteriores.

| Ø d (mm) | Tubo helicoidal | | Codo 45° | | Codo 90° | | Manguito | | Sombrero | | |
|-------------|-----------------|-------------------|----------|--------------------|----------|--------------------|----------|------------------|----------|------------|------------|
| | Espesor (mm) | Barra 3 ml SRX | BFX45 | Conjunta BFLX45 | BFX90 | Conjunta BFLX90 | NPX | Conjunta NPLX | Chino | Antiviento | Extractor* |
| | | | | | | | | | VHSX | VHRX | VHEX |
| 160 | 0,5 | 122,25 | 60,28 | - | 81,76 | - | 15,54 | - | 35,42 | 54,79 | 206,70 |
| 200 | | 151,49 | 65,04 | - | 87,36 | - | 16,60 | - | 42,50 | 63,01 | 241,80 |
| 250 | | 188,05 | 70,39 | 76,85 | 96,81 | 103,26 | 18,07 | 24,53 | 49,42 | 76,30 | 263,10 |
| 300 | | 224,60 | 76,57 | 84,78 | 107,14 | 115,34 | 20,16 | 28,36 | 67,39 | 96,16 | 297,55 |
| 315 | | 235,57 | 80,13 | 88,57 | 112,73 | 121,18 | 21,12 | 29,56 | 70,46 | 101,64 | 388,35 |
| 355 | | 264,81 | 88,12 | 97,05 | 128,68 | 137,44 | 23,52 | 32,45 | 83,04 | 117,83 | 388,35 |
| 400 | | 297,71 | 109,29 | 119,06 | 161,61 | 171,39 | 32,97 | 42,75 | 101,72 | 146,00 | 459,75 |
| 450 | | 392,05 | 126,02 | 137,31 | 188,59 | 199,88 | 36,63 | 47,91 | 122,05 | 171,77 | 546,20 |
| 500 | 0,6 | 435,03 | 142,34 | 154,15 | 215,80 | 227,61 | 37,90 | 49,71 | 145,40 | 200,84 | 626,40 |
| 560 | | 517,01 | 162,28 | 181,36 | 250,56 | 269,39 | 41,92 | 61,00 | 182,30 | 237,02 | - |
| 630 | | 580,94 | 185,77 | 206,44 | 292,72 | 313,11 | 46,30 | 66,98 | 234,06 | 311,93 | - |
| 710 | | 653,99 | 235,17 | 257,75 | 374,40 | 396,98 | 58,66 | 81,56 | 284,61 | 376,25 | - |
| 800 | | 736,18 | 273,84 | 298,57 | 441,79 | 466,53 | 64,74 | 89,82 | 327,03 | 427,88 | - |

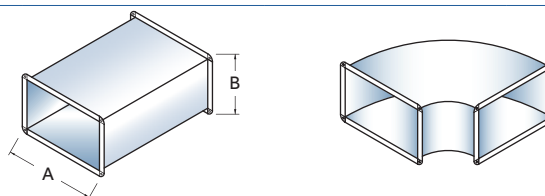
(*) No garantizado con vientos superiores a 60 km/h.

| Ø d (mm) | Te a 90° | | Te a 45° | | Tapa | | Abrazadera | | Injerto plano | |
|-------------|----------|------------------|----------|------------------|--------|------------------|------------|---------|---------------|------------------|
| | TCX | Conjunta TCLX | TVX | Conjunta TVLX | ESX | Conjunta ESLX | Alicatar | Partida | ILX | Conjunta ILLX |
| | | | | | | | UVAX | UVLNX | | |
| 160 | 51,53 | - | 72,15 | - | 17,70 | - | 21,44 | 10,50 | 7,06 | - |
| 200 | 57,80 | - | 80,92 | - | 19,57 | - | 22,32 | 11,09 | 8,16 | - |
| 250 | 68,88 | 78,74 | 96,43 | 106,29 | 21,78 | 29,11 | 23,95 | 13,11 | 9,35 | 12,64 |
| 300 | 86,76 | 99,28 | 121,46 | 133,98 | 25,23 | 34,60 | 25,13 | 14,03 | 10,55 | 14,72 |
| 315 | 92,36 | 105,24 | 129,31 | 142,19 | 27,40 | 36,70 | 25,39 | 14,44 | 11,51 | 15,65 |
| 355 | 107,90 | 121,50 | 151,05 | 164,66 | 31,35 | 41,20 | 25,98 | 14,81 | 12,70 | 17,08 |
| 400 | 145,26 | 160,17 | 203,37 | 218,27 | 40,57 | 52,13 | 29,88 | 17,56 | 16,29 | 21,14 |
| 450 | 172,56 | 189,76 | 241,59 | 258,79 | 46,16 | 59,12 | 31,28 | 18,69 | 17,68 | 23,42 |
| 500 | 199,78 | 217,81 | 279,70 | 297,72 | 53,18 | 66,65 | 33,16 | 20,07 | 19,20 | 25,21 |
| 560 | 247,13 | 276,09 | 345,98 | 374,94 | 61,37 | 82,64 | 36,32 | 22,18 | 20,91 | 30,56 |
| 630 | 292,11 | 323,48 | 408,95 | 440,32 | 71,08 | 94,32 | 41,60 | 25,50 | 22,89 | 33,25 |
| 710 | 347,33 | 382,08 | 486,26 | 521,02 | 86,56 | 112,69 | 53,13 | 34,02 | 28,57 | 39,87 |
| 800 | 414,65 | 452,73 | 580,51 | 618,59 | 100,79 | 129,46 | 58,80 | 37,99 | 30,75 | 43,12 |

Reducción

| Ø d1 (mm) | Ø d2 (mm) | RCLX | Conjunta RCLLX | Ø d1 (mm) | Ø d2 (mm) | RCLX | Conjunta RCLLX | Ø d1 (mm) | Ø d2 (mm) | RCLX | Conjunta RCLLX |
|--------------|--------------|-------|-------------------|--------------|--------------|--------|-------------------|--------------|--------------|--------|-------------------|
| 200 | 160 | 32,40 | - | 400 | 250 | 76,84 | 84,99 | 630 | 450 | 152,21 | 168,40 |
| 250 | 160 | 37,69 | - | | 300 | 72,06 | 81,12 | | 500 | 148,54 | 165,01 |
| | 200 | 36,08 | - | | 315 | 73,15 | 82,41 | | 560 | 142,76 | 162,87 |
| 300 | 160 | 46,67 | - | | 355 | 70,67 | 80,18 | 710 | 500 | 186,02 | 203,61 |
| | 200 | 44,54 | - | 450 | 300 | 88,70 | 98,61 | | 560 | 180,89 | 202,12 |
| | 250 | 42,05 | 49,51 | | 315 | 88,02 | 98,05 | | 630 | 173,02 | 195,07 |
| 315 | 160 | 51,66 | - | 500 | 355 | 85,89 | 96,16 | 800 | 560 | 221,84 | 244,19 |
| | 200 | 49,37 | - | | 400 | 84,42 | 95,12 | | 630 | 215,49 | 238,64 |
| | 250 | 48,01 | 55,60 | 560 | 355 | 101,71 | 112,25 | 710 | 209,16 | 233,44 | |
| | 300 | 44,79 | 53,26 | | 400 | 100,97 | 111,95 | | | | |
| 355 | 200 | 58,52 | - | 450 | 400 | 96,83 | 109,57 | | | | |
| | 250 | 55,12 | 62,79 | | 400 | 128,73 | 143,35 | | | | |
| | 300 | 54,97 | 63,68 | 450 | 125,38 | 140,77 | | | | | |
| | 315 | 54,32 | 63,15 | 500 | 120,92 | 136,58 | | | | | |

- Sin aislamiento



| Espesor (mm) | Unión transversal | Euros/m2 | | | |
|--------------|--------------------|-------------|-------------------------|------------|----------|
| | | Galvanizado | Galvanizado marcado CE* | Inoxidable | Aluminio |
| 0,6 | Brida tipo METU 20 | 46,17 | 47,91 | 144,58 | 81,05 |
| 0,8 | Brida tipo METU 20 | 52,07 | 53,82 | - | 89,20 |
| 1,0 | Brida tipo METU 30 | 63,82 | 65,87 | - | - |
| 1,2 | Brida tipo METU 30 | 70,49 | - | - | - |

(*) El marcado **CE** es obligatorio desde el 1 de febrero de 2013 para conducto de extracción de humos. Dispone de certificado E600-120.

Estanqueidad clase C: Incremento por sellado interior del conducto 5,15 €/m2

- Galvanizado aislado interiormente

Aislamiento interior con lana mineral

| Espesor (mm) | Euros/m2 | |
|--------------|------------------------|-----------|
| | Espesor de aislamiento | |
| | 25 mm (1) | 40 mm (2) |
| 0,6 | 129,13 | 140,54 |
| 0,8 | 134,19 | 145,61 |
| 1,0 | 145,63 | 157,04 |
| 1,2 | 151,24 | 162,65 |

(1) Cumple R.I.T.E. en interiores.

(2) Cumple R.I.T.E. en exteriores.

Aislamiento interior con espuma elastomérica

| Espesor (mm) | Euros/m2 | | |
|--------------|------------------------|--------|-----------|
| | Espesor de aislamiento | | |
| | 10 mm | 20 mm | 30 mm (1) |
| 0,6 | 97,96 | 115,15 | 128,37 |
| 0,8 | 103,86 | 121,06 | 134,27 |
| 1,0 | 115,61 | 132,81 | 146,02 |
| 1,2 | 122,28 | 139,47 | 152,69 |

(1) Cumple R.I.T.E. en interiores.

NOTA: No recomendado en instalaciones a la intemperie.

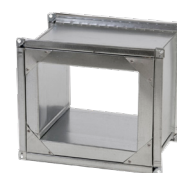


- Doble pared con aislamiento

Doble pared con aislamiento de lana mineral de 50 mm de espesor (3)

| Espesor (mm) | | Euros/m2 | |
|--------------|----------|---------------|------------------|
| Interior | Exterior | Galva / Galva | Galva / Aluminio |
| 0,6 | 0,6 | 192,97 | 250,64 |
| 0,8 | 0,6 | 198,03 | 256,54 |
| 0,8 | 0,8 | 205,70 | 266,44 |

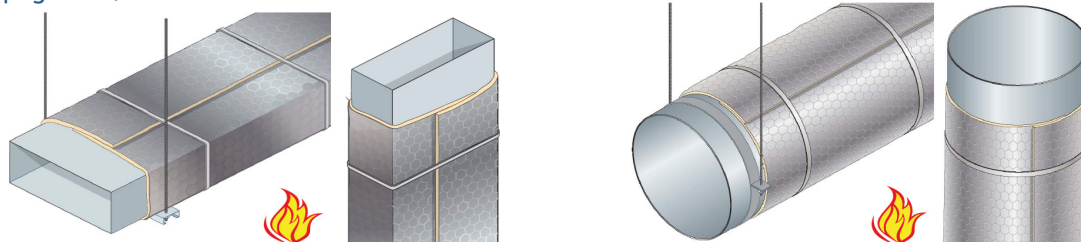
(3) Cumple R.I.T.E. en interiores y exteriores.



- Galvanizado aislado exteriormente. Resistencia al fuego EI 120

Aislamiento exterior de conductos con manta PV BLANKET

(Consultar página 41)



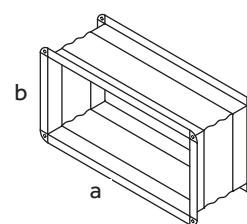
NOTA

Para conductos con dimensión A y/o B igual o inferior a 200 mm. se incrementarán los precios en un 20%.

• Accesorios

Marco de lona antivibratoria 80° con brida tipo METU-20 ML8

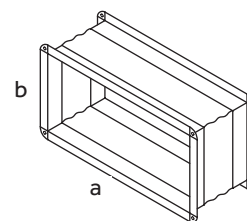
| a \ b | 100 | 150 | 200 | 250 | 300 | 400 | 500 | 600 | 800 | 1.000 |
|-------|-------|-------|-------|--------|--------|--------|--------|--------|--------|--------|
| 200 | 60,65 | 61,48 | 62,30 | - | - | - | - | - | - | - |
| 250 | 64,28 | 65,10 | 65,92 | 66,75 | - | - | - | - | - | - |
| 300 | 67,91 | 68,73 | 69,55 | 70,37 | 71,19 | - | - | - | - | - |
| 400 | 69,55 | 70,37 | 71,19 | 74,82 | 75,64 | 77,29 | - | - | - | - |
| 500 | - | 74,82 | 75,64 | 79,27 | 80,09 | 81,73 | 86,18 | - | - | - |
| 600 | - | 82,07 | 82,89 | 86,52 | 87,34 | 88,99 | 93,43 | 95,08 | - | - |
| 800 | - | - | 88,99 | 89,81 | 96,24 | 97,88 | 99,53 | 101,17 | 110,07 | - |
| 1.000 | - | - | - | 101,51 | 102,33 | 106,78 | 108,42 | 110,07 | 116,16 | 125,05 |



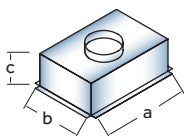
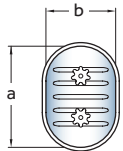


Otras medidas: Consultar.

Marco de lona antivibratoria 400° con brida tipo METU-20 ML4

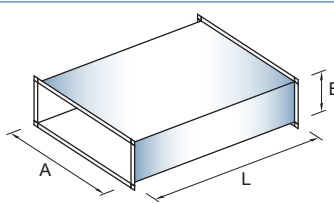
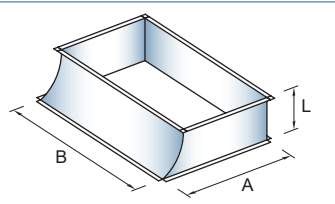
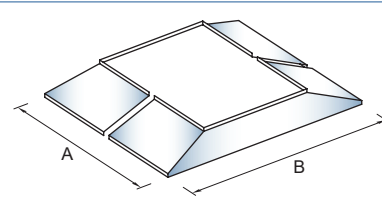
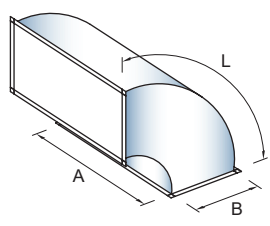
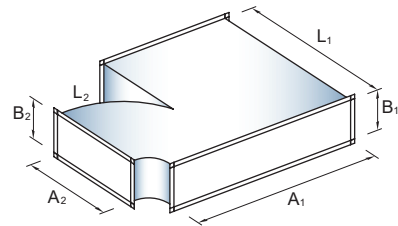
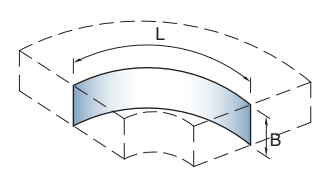
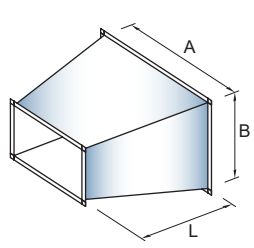
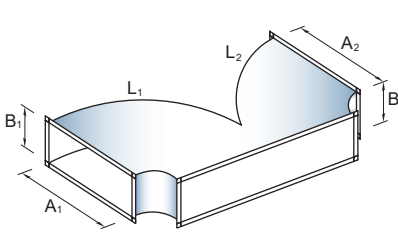
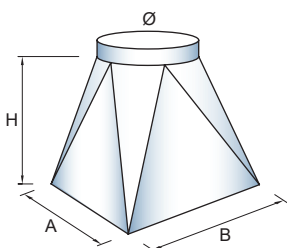
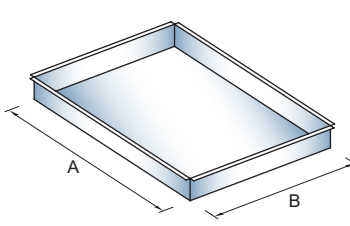
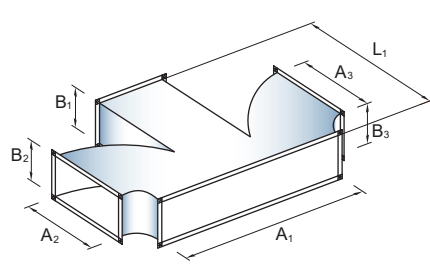
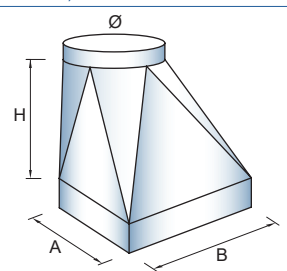
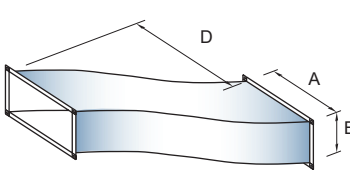
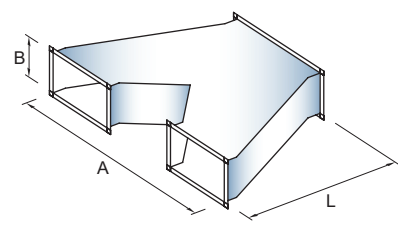
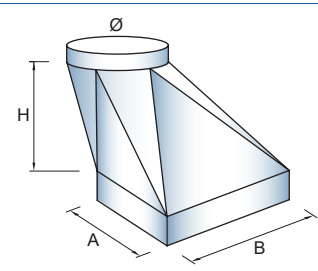
| a \ b | 100 | 150 | 200 | 250 | 300 | 400 | 500 | 600 | 800 | 1.000 |
|-------|-------|-------|-------|--------|--------|--------|--------|--------|--------|--------|
| 200 | 61,78 | 62,79 | 63,80 | - | - | - | - | - | - | - |
| 250 | 65,59 | 66,60 | 67,61 | 68,62 | - | - | - | - | - | - |
| 300 | 69,40 | 70,41 | 71,42 | 72,43 | 73,44 | - | - | - | - | - |
| 400 | 71,42 | 72,43 | 73,44 | 77,26 | 78,27 | 80,28 | - | - | - | - |
| 500 | - | 77,26 | 78,27 | 82,08 | 83,09 | 85,11 | 89,93 | - | - | - |
| 600 | - | 84,88 | 85,89 | 89,71 | 90,71 | 92,73 | 97,56 | 99,57 | - | - |
| 800 | - | - | 92,73 | 93,74 | 100,36 | 102,38 | 104,40 | 106,42 | 116,06 | - |
| 1.000 | - | - | - | 106,19 | 107,20 | 112,02 | 114,04 | 116,06 | 122,90 | 132,55 |



Otras medidas: Consultar.

| Artículo | Medida | Precio (€) | |
|--|-----------------------|----------------|-----------|
| PLS: Plenum con salida superior PLL: Plenum con salida lateral  | a + b + c | Hasta 1000 mm | 84,77 |
| | | Hasta 1500 mm | 117,10 |
| | | Hasta 2000 mm | 173,20 |
| | | Más de 2000 mm | Consultar |
| Tapa de inspección ISR  | a x b | 300 x 200 | 23,02 |
| | | 400 x 200 | 31,89 |
| | | 400 x 300 | 34,56 |
| | | 500 x 400 | 74,30 |
| | | 600 x 450 | 93,61 |
| Perfil METU  | 20 mm x 0,6 mm x 3 ml | 3,81 €/ml | |
| | 30 mm x 0,8 mm x 3 ml | 6,64 €/ml | |
| Escuadra  | Para perfil 20 mm | 0,36 | |
| | Para perfil 30 mm | 1,09 | |

• Norma de medición UNE 100716:2012

| | | |
|--|---|--|
| <p>TRAMO RECTO</p> <p>$S = 2 \cdot (A+B) \cdot L$</p>  | <p>ZAPATO</p> <p>$S = 2 \cdot (A+B) \cdot L$</p>  | <p>VIERTEGUAS</p> <p>$S = (A+B) \cdot 3$</p>  |
| <p>CODO</p> <p>$S = 2 \cdot (A+B) \cdot L$</p>  | <p>BIFURCACIÓN</p> <p>$S = 2 \cdot (A_1+B_1) \cdot L_1 + 2 \cdot (A_2+B_2) \cdot L_2$</p>  | <p>DEFLECTOR</p> <p>$S = B \cdot L$</p>  |
| <p>REDUCCIÓN</p> <p>$S = 2 \cdot (A+B) \cdot L$</p>  | <p>BIFURCACIÓN DOBLE</p> <p>$S = 2 \cdot (A_1+B_1) \cdot L_1 + 2 \cdot (A_2+B_2) \cdot L_2$</p>  | <p>TRANSFORMACIÓN CONCÉNTRICA</p> <p>$S = (C+C) \cdot 2 \cdot L$ C = La mayor de las 3 medidas (A,B,Ø) con un valor mínimo de 250 mm L = 2 ml H = 1/2C + 50 mm</p>  |
| <p>TAPA</p> <p>$S = (A+B) \cdot 0,8$</p>  | <p>BIFURCACIÓN TRIPLE</p> <p>$S = 2 \cdot (A_1+B_1) \cdot L_1 + 2 \cdot (A_2+B_2) \cdot L_2 + 2 \cdot (A_3+B_3) \cdot L_3$</p>  | <p>TRANSFORMACIÓN EXCÉNTRICA</p> <p>$S = (C+C) \cdot 2 \cdot L$ C = La mayor de las 3 medidas (A,B,Ø) con un valor mínimo de 250 mm L = 2,2 ml H = 1/2C + 50 mm</p>  |
| <p>DESVÍO</p> <p>$S = 2 \cdot (A+B) \cdot (L+D/2)$</p>  | <p>PANTALÓN</p> <p>$S = 2 \cdot (A+B) \cdot L$</p>  | <p>TRANSFORMACIÓN CON DESVÍO</p> <p>$S = (C+C) \cdot 2 \cdot L$ C = La mayor de las 3 medidas (A,B,Ø) con un valor mínimo de 250 mm L = 2,5 ml H = 1/2C + 50 mm</p>  |

NOTAS

- Para los conductos con unión tipo METU-20 aumentar L en 114 mm.
- Para los conductos con unión tipo METU-30 aumentar L en 164 mm.
- Para las piezas cuya superficie sea inferior a 1 m² se cobrarán como 1 m².
- Para conductos con dimensión A y/o B igual o inferior a 200 mm se incrementarán los precios un 20%.

• Simple flujo

| IN LINE XPro | | | IN LINE XSilent | | | EasyHOME® Auto | | EasyHOME® Hygro | |
|--------------|---------------------|------------|-----------------|---------------------|------------|----------------|------------|-------------------------|------------|
| Ø | Caudal máx. (m3/h.) | Precio (€) | Ø | Caudal máx. (m3/h.) | Precio (€) | Modelo | Precio (€) | Modelo | Precio (€) |
| 100 | 180/245 | 156,00 | 100 | 170/240 | 255,00 | Compact | 271,00 | Compact Classic | 298,00 |
| 125 | 240/350 | 195,00 | 125 | 230/340 | 291,00 | | | Compact Premium MW (1) | 432,00 |
| 150 | 415/565 | 256,00 | 150 | 405/555 | 405,00 | | | Compact Premium 7 V (2) | 554,00 |
| 160 | 415/565 | 264,00 | 160 | 405/555 | 418,00 | | | | |
| 200 | 830/1.040 | 341,00 | 200 | 810/1.020 | 522,00 | | | | |
| 250 | 1.110/1.400 | 445,00 | 250 | 1.050/1.330 | 555,00 | | | | |
| 315 | 1.570/2.050 | 498,00 | 315 | 1.530/1.950 | 707,00 | | | | |

| Accesorios | | Precio (€) |
|------------------------------|--|------------|
| Tapa Ø80 | | 7,86 |
| Tapa adaptable Ø125 y Ø80 | | 7,60 |
| Adaptador descarga Ø160/Ø125 | | 10,10 |

(1) Motor EC de bajo consumo 1 velocidad.
(2) Motor EC de bajo consumo 7 velocidades.

• Doble flujo

| InspirAIR® Side Classic | | InspirAIR® Side Premium (1) | | FILTROS | | | | |
|-------------------------|------------|-----------------------------|------------|---------|-------|------------------|-----------|--------|
| Tamaño | Precio (€) | Tamaño | Precio (€) | Polvo | Polen | Partículas finas | Bacterias | COV |
| 150 | 2.269,00 | 150 | 3.206,00 | 150 | 53,60 | 78,50 | 88,90 | 103,00 |
| 240 | 2.601,00 | 240 | 3.869,00 | 240 | 53,60 | 78,50 | 88,90 | 103,00 |
| 370 | 2.942,00 | 370 | 4.400,00 | 370 | 56,90 | 88,90 | 99,90 | 114,00 |

(1) Versión Premium manejable desde el *smartphone*.

Filtros de serie en versión **Classic**: 1 filtro Polvo sobre la extracción y 1 filtro de Polen sobre aire nuevo.
Filtros de serie en versión **Premium**: 1 filtro Polvo sobre extracción y filtro Partículas finas sobre aire nuevo.

• Bocas, rejillas y conducto flexible PVC

| Boca de extracción AUTORREGULABLE | | | | Boca de extracción HIGORREGULABLE | | | Rejilla de extracción e impulsión ColorLINE®* | | Módulo de regulación MR | | |
|-----------------------------------|---------------------|------------|------------|-----------------------------------|---------------------|------------|---|------------|-------------------------|-------------------------|------------|
| Modelo | Caudal máx. (m3/h.) | Precio (€) | | Modelo | Caudal máx. (m3/h.) | Precio (€) | Caudal máx. (m3/h.) | Precio (€) | Ø | Rango de caudal (m3/h.) | Precio (€) |
| | | Con cuello | Sin cuello | | | | | | | | |
| Bap'SI 15 | 15 | 21,40 | 17,40 | B13 Bahía Curve S | 5 - 45 | 75,30 | 15 - 60 | 22,90 | 80 | 20 - 60 | 18,90 |
| Bap'SI 30 | 30 | 21,40 | 17,40 | C13 Bahía Curve L | 20 - 60 | 105,00 | 45 - 135 | 28,10 | 100 | 15 - 90 | 24,30 |
| Bap'SI 45 | 45 | 21,40 | 17,40 | | | | | | 125 | 15 - 85 | 30,50 |
| Bap'SI 60 | 60 | 21,40 | 17,40 | | | | | | 125 | 100 - 190 | 33,70 |
| | | | | | | | | | 160 | 100 - 240 | 44,00 |

*Acabado color blanco.

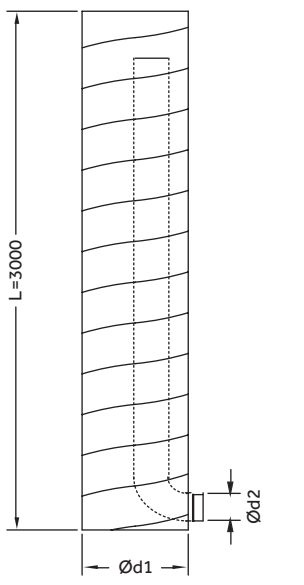
| Boca de extracción metálica* BEC | | Boca exterior inoxidable VLA | | Rejilla exterior aluminio ELA | | Conducto flexible PVC | |
|----------------------------------|------------|------------------------------|--|-------------------------------|--|-----------------------|---------|
| Ø | Precio (€) | Precio (€) | | Precio (€) | | Precio (€) | |
| 80 | 3,22 | | | | | STD L=10m | FV L=6m |
| 100 | 4,28 | | | | | 29,30 | 48,50 |
| 125 | 5,52 | 22,10 | | 8,49 | | 42,50 | 67,00 |
| 150 | 7,76 | 28,98 | | 12,80 | | 54,20 | 86,40 |
| 160 | 8,01 | | | | | | |
| 200 | 11,09 | | | | | | |
| 250 | 18,15 | | | | | | |

*Acabado color blanco.

• Colector shunt

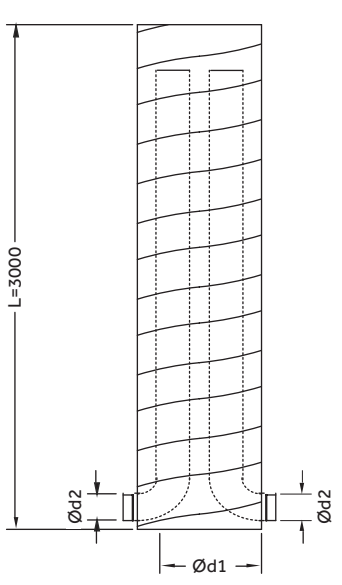
CANALIZACIÓN INTERIOR SIMPLE

| Ø d1 (mm) | Ø d2 (mm) | TCSR |
|-----------|-----------|--------|
| 200 | 100 | 118,97 |
| | 125 | 126,04 |
| | 150 | 136,31 |
| 250 | 100 | 138,44 |
| | 125 | 144,99 |
| | 150 | 154,36 |
| 300 | 100 | 151,60 |
| | 125 | 158,15 |
| | 150 | 167,51 |
| 315 | 100 | 155,69 |
| | 125 | 162,24 |
| | 150 | 171,60 |
| 355 | 125 | 190,56 |
| | 150 | 199,93 |
| | 200 | 216,67 |
| 400 | 125 | 204,53 |
| | 150 | 213,90 |
| | 200 | 230,64 |



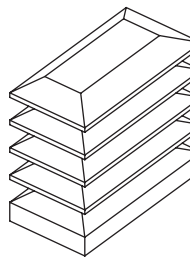
CANALIZACIÓN INTERIOR DOBLE

| Ø d1 (mm) | Ø d2 (mm) | TCSR2 |
|-----------|-----------|--------|
| 250 | 100 | 209,88 |
| | 150 | 223,04 |
| 300 | 100 | 227,13 |
| | 125 | 240,23 |
| 315 | 125 | 240,23 |
| | 150 | 258,96 |
| 355 | 125 | 268,56 |
| | 150 | 287,28 |
| 400 | 125 | 282,53 |
| | 150 | 301,25 |



• Aspirador estático metálico **AEN**

| a | b | 200 | 250 | 300 | 350 | 400 | 450 | 500 | 600 | 700 | 800 | 900 | 1.000 |
|-------|---|--------|--------|--------|--------|--------|--------|--------|--------|--------|--------|--------|--------|
| 200 | | 168,51 | | | | | | | | | | | |
| 250 | | 172,85 | 177,15 | | | | | | | | | | |
| 300 | | 177,15 | 181,49 | 185,79 | | | | | | | | | |
| 350 | | 181,49 | 185,79 | 190,13 | 194,43 | | | | | | | | |
| 400 | | 181,49 | 190,13 | 194,43 | 198,77 | 204,40 | | | | | | | |
| 450 | | 190,13 | 194,43 | 198,77 | 203,10 | 207,40 | 218,78 | | | | | | |
| 500 | | 194,43 | 198,77 | 203,10 | 207,40 | 216,04 | 243,05 | 270,06 | | | | | |
| 600 | | 203,10 | 207,40 | 211,71 | 226,83 | 259,24 | 291,64 | 324,05 | 380,87 | | | | |
| 700 | | 211,71 | 216,04 | 226,83 | 264,67 | 302,47 | 340,27 | 378,10 | 422,01 | 466,64 | | | |
| 800 | | 220,38 | 224,68 | 259,24 | 302,47 | 345,66 | 388,76 | 432,09 | 482,35 | 537,70 | 613,58 | | |
| 900 | | 228,99 | 243,05 | 291,64 | 340,23 | 388,86 | 437,48 | 486,11 | 542,62 | 604,94 | 691,33 | 777,75 | |
| 1.000 | | 237,66 | 270,06 | 324,05 | 378,00 | 432,09 | 486,11 | 540,13 | 602,89 | 672,17 | 768,19 | 864,18 | 959,24 |



Precio para acabado en color negro o blanco.
Otro color: incremento del 15%.

• Conducto rectangular de plástico

| Medida | ASRP | | AMH Manguito hembra | AMM Manguito mixto | AC90H Codo 90° horizontal | AC90V Codo 90° vertical | AC90M Codo 90° mixto | ATE90H Te 90° horizontal | AC45H Codo 45° horizontal | AC45V Codo 45° vertical |
|----------|--------|------------|------------------------|-----------------------|------------------------------|----------------------------|-------------------------|-----------------------------|------------------------------|----------------------------|
| | Long. | Precio (€) | | | | | | | | |
| 100 x 40 | 3 m.l. | 21,40 | 1,52 | 8,52 | 8,19 | 7,63 | 4,38 | 20,10 | 18,00 | 14,90 |
| 200 x 60 | 3 m.l. | 38,10 | 5,34 | 10,20 | 12,10 | 9,94 | 9,49 | 21,00 | 26,90 | 22,40 |
| 170 x 90 | 3 m.l. | 55,50 | 6,44 | 12,80 | 12,80 | 9,50 | 10,00 | 35,60 | 16,10 | - |

Reducción 200x60 / 100x40: 6,76€

• Conducto circular semi-rígido

| Ø int. | Ø ext. | Optiflex* Rollo 50 m.l. | Manguito | Bolsa 5 tapas PVC | EasyClip | |
|--------|--------|-------------------------|------------|-------------------|----------|----------|
| | | Precio (€) | Precio (€) | Precio (€) | Recto | Flexible |
| 63 | 75 | 317,00 | 9,27 | 32,20 | 9,96 | 28,60 |
| 78 | 90 | 419,00 | 11,80 | 35,00 | | |

• Conducto antiestático azul.
• Temperatura de trabajo: de -25°C hasta +60°C.



| Ø d1 (mm) |  FLEXO ESPIRAL (1) |  FLEXO CALOR (2) |  FLEXO COMBI (3) |  SEMIFLEX (4) |  CUELLOS CLIMV (5) |
|---------------------------|---|---|---|---|---|
| 82 | 1,21 | 3,66 | 1,91 | - | 6,82 |
| 102 | 1,31 | 4,15 | 2,11 | - | 6,82 |
| 127 | 1,56 | 5,01 | 2,59 | 6,75 | 7,13 |
| 152 | 1,92 | 5,76 | 3,12 | 7,99 | 7,79 |
| 160 | 2,02 | 6,53 | 3,29 | - | 7,79 |
| 203 | 2,72 | 7,89 | 4,17 | 10,81 | 8,05 |
| 254 | 3,39 | 10,42 | 5,74 | 13,01 | 8,97 |
| 305 | 4,34 | 12,44 | 7,43 | - | 9,90 |
| 315 | 4,72 | 13,31 | 7,76 | - | 11,20 |
| 356 | 5,46 | 15,19 | 8,41 | - | 11,45 |
| 406 | 6,68 | 18,78 | 11,33 | - | 12,83 |
| Temperatura de trabajo | -30 / +150 °C | -30 / +150 °C | -30 / +150 °C | -30 / +280 °C | |
| Velocidad máxima del aire | 30 m/s | 30 m/s | 30 m/s | 25 m/s | |
| Presión máxima | 3.000 Pa | 3.000 Pa | 3.000 Pa | 2.000 Pa | |
| Longitud standard | 10 m./l. | 10 m./l. | 10 m./l. | 3 m./l. | |
| Longitud comprimido | 0,5 m./l. | 1 m./l. | 0,75 m./l. | 0,8 m./l. | |

DATOS TÉCNICOS

Precio Metro Lineal

Precio Unidad

- (1) Tubo muy flexible, realizado en aluminio y poliéster con armadura de acero en espiral.
 (2) Tubo flexible, con 25 mm. de aislante térmico. El interior es de aluminio con armadura de acero en espiral.
 (3) El interior es de aluminio con armadura de acero en espiral. El exterior es de polietileno.
 (4) Tubo semiflexible realizado con banda de aluminio de 0,9 mm. de espesor engatillada helicoidalmente.
 (5) Cuello para embocadura conducto de fibra-flexible.

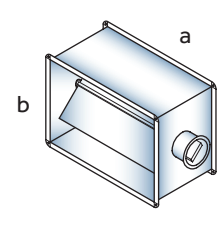
| Artículo | Medida | Precio |
|---|------------------------|--------------------------|
|  Brida de poliamida | Long. 550 mm. | 41,27€ / bolsa 100 uds. |
| | Long. 650 mm. | 51,06€ / bolsa 100 uds. |
| | Long. 800 mm. | 71,91€ / bolsa 100 uds. |
| | Long. 920 mm. | 72,80€ / bolsa 100 uds. |
| | Long. 1180 mm. | 116,05€ / bolsa 100 uds. |
|  Cinta adhesiva de aluminio | Rollo 50 m.l. x 50 mm. | 9,64€ / unidad |
| | Rollo 50 m.l. x 75 mm. | 14,48€ / unidad |

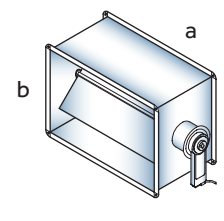
• Compuerta circular

| Ø d1 (mm) | Compuerta manual | | Compuerta motorizada* | | Compuerta antirretorno | Compuerta cortafuego EI-120 | | Compuerta de caudal constante |
|-----------|------------------|---------------|-----------------------|----------------|------------------------|-----------------------------|--------|-------------------------------|
| | DS | Con junta DSL | DSM | Con junta DSLM | RSK | SCFC | FR | DSCC |
| 80 | 15,44 | 19,15 | 263,69 | 266,52 | - | - | - | 255,89 |
| 100 | 13,84 | 16,47 | 262,50 | 265,02 | 6,54 | 206,45 | 139,48 | 157,99 |
| 125 | 14,73 | 17,65 | 263,52 | 266,25 | 7,26 | 210,84 | 147,09 | 163,48 |
| 150 | 15,72 | 19,15 | 264,53 | 267,53 | 8,65 | 212,69 | - | - |
| 160 | 16,19 | 19,44 | 265,11 | 268,15 | 9,11 | 214,71 | 198,59 | 165,10 |
| 200 | 17,36 | 22,12 | 267,00 | 271,11 | 13,29 | 226,80 | - | 173,39 |
| 250 | 24,47 | 30,49 | 272,12 | 277,86 | 19,61 | 240,62 | - | 179,11 |
| 300 | 44,70 | 52,80 | 296,23 | 302,71 | - | - | - | - |
| 315 | 46,79 | 55,05 | 298,24 | 304,81 | 25,87 | 269,47 | - | 195,38 |
| 355 | 51,83 | 60,35 | 303,12 | 310,22 | - | 435,41 | - | 206,53 |
| 400 | 60,47 | 69,17 | 311,29 | 319,15 | - | 471,35 | - | 222,83 |
| 450 | 66,26 | 76,19 | 317,13 | 328,40 | - | - | - | - |
| 500 | 73,74 | 88,43 | 324,37 | 324,79 | - | 542,24 | - | - |
| 560 | 82,14 | 100,45 | 332,56 | 340,81 | - | - | - | - |
| 630 | 97,86 | 118,78 | 346,74 | 359,14 | - | 655,57 | - | - |

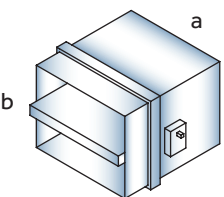
(*) Motores: AC/DC 24V o AC 230V.

• Compuerta rectangular

| a \ b | 100 | 150 | 200 | 250 | 300 | 400 | 500 | 600 | 800 | 1000 | Compuerta manual CR |
|-------|-------|--------|--------|--------|--------|--------|--------|--------|--------|--------|---|
| 200 | 76,45 | 76,45 | 76,45 | - | - | - | - | - | - | - |  |
| 250 | 81,36 | 81,36 | 81,36 | 81,36 | - | - | - | - | - | - | |
| 300 | 86,73 | 86,73 | 86,73 | 86,73 | 86,73 | - | - | - | - | - | |
| 400 | 97,51 | 97,51 | 97,51 | 97,51 | 97,51 | 97,51 | - | - | - | - | |
| 500 | - | 105,60 | 105,60 | 105,60 | 105,60 | 110,99 | 127,07 | - | - | - | |
| 600 | - | 113,69 | 113,69 | 113,69 | 113,69 | 125,57 | 143,01 | 164,32 | - | - | |
| 800 | - | - | 121,78 | 121,78 | 128,26 | 146,62 | 166,81 | 188,83 | 255,95 | - | |
| 1.000 | - | - | - | 142,11 | 151,98 | 173,08 | 196,00 | 220,76 | 295,96 | 396,65 | |

| a \ b | 100 | 150 | 200 | 250 | 300 | 400 | 500 | 600 | Compuerta motorizada CRM* |
|-------|--------|--------|--------|--------|--------|--------|--------|--------|---|
| 200 | 323,83 | 323,83 | 323,83 | - | - | - | - | - |  |
| 250 | 328,73 | 328,73 | 328,73 | 328,73 | - | - | - | - | |
| 300 | 333,63 | 333,63 | 333,63 | 333,63 | 333,63 | - | - | - | |
| 400 | 343,44 | 343,44 | 343,44 | 343,44 | 343,44 | 343,44 | - | - | |
| 500 | - | 350,79 | 350,79 | 350,79 | 350,79 | 354,48 | 373,87 | - | |
| 600 | - | 358,14 | 358,14 | 358,14 | 358,14 | 367,38 | 388,15 | 411,70 | |
| 800 | - | - | 365,50 | 365,50 | 368,08 | 386,44 | 409,35 | - | |
| 1000 | - | - | - | 381,93 | 391,80 | 412,90 | - | - | |

(*) Motores: AC/DC 24V ó 230V.

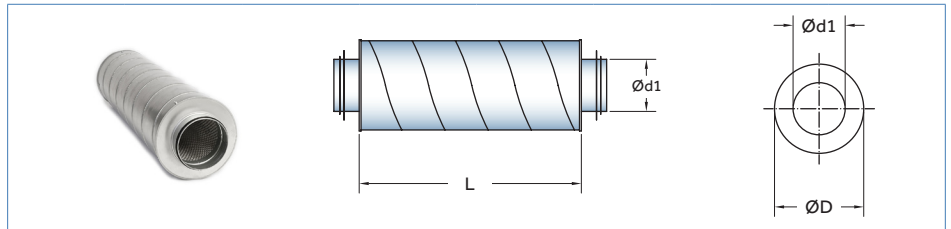
| a \ b | 200 | 250 | 300 | 350 | 400 | 450 | 500 | 550 | 600 | Compuerta cortafuego EI120 CCF |
|-------|--------|--------|--------|--------|--------|--------|--------|--------|--------|---|
| 200 | 346,52 | - | - | - | - | - | - | - | - |  |
| 250 | 358,72 | 368,73 | - | - | - | - | - | - | - | |
| 300 | 368,27 | 378,91 | 390,16 | - | - | - | - | - | - | |
| 400 | 390,33 | 402,48 | 415,25 | 427,44 | 438,84 | - | - | - | - | |
| 500 | 412,20 | 425,80 | 438,55 | 452,30 | 466,73 | 485,74 | 502,79 | - | - | |
| 600 | 431,73 | 445,34 | 461,11 | 476,36 | 494,63 | 515,12 | 530,07 | 543,61 | 557,68 | |

Motor eléctrico 230 V: 544,02€

Motor eléctrico 24 V: 524,70 €

Contacto de señalización abierto/cerrado: 47,04 €

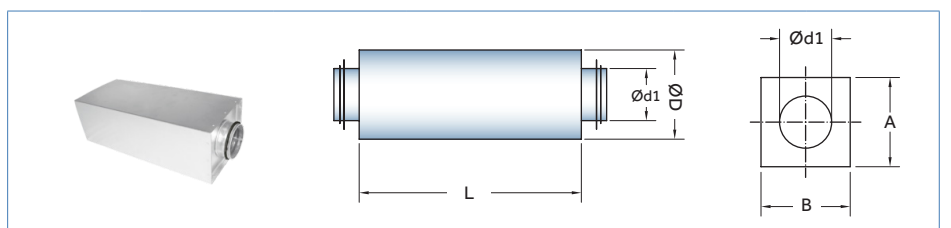
• Silenciador circular **SLL**



| Ø d1 (mm) | Ø D (mm) | Long. | Precio |
|-----------|----------|-------|--------|
| 100 | 200 | 900 | 88,14 |
| 125 | 224 | 900 | 90,35 |
| 160 | 250 | 900 | 119,44 |
| 160 | 250 | 1.200 | 151,29 |
| 200 | 315 | 600 | 122,73 |
| 200 | 315 | 900 | 158,16 |
| 200 | 315 | 1.200 | 214,12 |
| 250 | 355 | 600 | 149,51 |
| 250 | 355 | 900 | 200,28 |
| 250 | 355 | 1.200 | 227,86 |
| 315 | 400 | 600 | 175,42 |
| 315 | 400 | 900 | 216,19 |
| 315 | 400 | 1.200 | 246,67 |
| 400 | 500 | 600 | 227,17 |
| 400 | 500 | 900 | 263,32 |
| 400 | 500 | 1.200 | 299,10 |
| 500 | 710 | 900 | 370,23 |
| 500 | 710 | 1.200 | 426,78 |
| 630 | 800 | 900 | 442,95 |
| 630 | 800 | 1.200 | 521,67 |
| 800 | 1.000 | 1.200 | 711,63 |
| 800 | 1.000 | 1.500 | 816,76 |

| Atenuación (dB) por frecuencia (Hz) | | | | | | | |
|-------------------------------------|-----|-----|-----|-------|-------|-------|-------|
| 63 | 125 | 250 | 500 | 1.000 | 2.000 | 4.000 | 8.000 |
| 5 | 10 | 17 | 31 | 43 | 50 | 47 | 28 |
| 3 | 7 | 14 | 20 | 40 | 50 | 42 | 20 |
| 3 | 5 | 11 | 19 | 34 | 40 | 26 | 12 |
| 4 | 7 | 14 | 26 | 40 | 45 | 34 | 16 |
| 1 | 3 | 7 | 14 | 25 | 23 | 16 | 10 |
| 3 | 4 | 9 | 18 | 31 | 30 | 20 | 11 |
| 2 | 5 | 12 | 22 | 38 | 35 | 23 | 12 |
| 1 | 2 | 5 | 12 | 16 | 13 | 8 | 4 |
| 1 | 3 | 7 | 16 | 24 | 20 | 12 | 6 |
| 1 | 3 | 10 | 21 | 33 | 26 | 17 | 9 |
| 0 | 1 | 4 | 11 | 14 | 10 | 5 | 3 |
| 1 | 2 | 6 | 15 | 20 | 15 | 8 | 5 |
| 1 | 3 | 8 | 17 | 27 | 21 | 11 | 6 |
| 0 | 1 | 3 | 10 | 12 | 5 | 3 | 1 |
| 0 | 1 | 5 | 13 | 17 | 6 | 5 | 3 |
| 0 | 2 | 6 | 15 | 22 | 7 | 7 | 4 |
| 4 | 4 | 10 | 14 | 8 | 4 | 6 | 6 |
| 3 | 5 | 11 | 21 | 12 | 6 | 7 | 9 |
| 2 | 3 | 7 | 12 | 5 | 4 | 4 | 5 |
| 2 | 4 | 8 | 17 | 7 | 4 | 5 | 7 |
| 2 | 3 | 8 | 11 | 5 | 4 | 5 | 6 |
| 2 | 3 | 10 | 16 | 6 | 5 | 6 | 7 |

• Silenciador circular **SQLL**

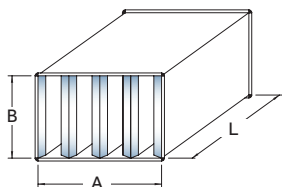


| Ø d1 (mm) | A y B (mm) | Long. | Precio |
|-----------|------------|-------|--------|
| 100 | 150 | 900 | 105,02 |
| 125 | 175 | 900 | 107,61 |
| 160 | 210 | 900 | 142,21 |
| 160 | 210 | 1.200 | 173,98 |
| 200 | 250 | 600 | 146,12 |
| 200 | 250 | 900 | 188,38 |
| 200 | 250 | 1.200 | 198,06 |
| 250 | 300 | 600 | 178,03 |
| 250 | 300 | 900 | 238,51 |
| 250 | 300 | 1.200 | 229,13 |
| 315 | 365 | 600 | 197,33 |
| 315 | 365 | 900 | 257,43 |
| 315 | 365 | 1.200 | 267,74 |

| Atenuación (dB) por frecuencia (Hz) | | | | | | |
|-------------------------------------|-----|-----|-------|-------|-------|-------|
| 125 | 250 | 500 | 1.000 | 2.000 | 4.000 | 8.000 |
| 7 | 6 | 18 | 31 | 37 | 32 | 19 |
| 6 | 6 | 18 | 30 | 35 | 31 | 18 |
| 6 | 6 | 17 | 28 | 32 | 18 | 17 |
| 8 | 7 | 23 | 38 | 43 | 37 | 22 |
| 3 | 4 | 11 | 18 | 18 | 16 | 10 |
| 5 | 5 | 16 | 26 | 28 | 24 | 15 |
| 7 | 7 | 21 | 35 | 37 | 32 | 19 |
| 2 | 3 | 10 | 16 | 15 | 12 | 8 |
| 4 | 5 | 14 | 23 | 23 | 18 | 11 |
| 5 | 6 | 19 | 31 | 31 | 24 | 15 |
| 1 | 3 | 8 | 12 | 12 | 8 | 4 |
| 2 | 5 | 12 | 18 | 18 | 12 | 6 |
| 2 | 6 | 16 | 24 | 24 | 16 | 8 |

- Silenciador rectangular **SRR10**. Pasos de aire de 100 mm. y bafles de 100 mm.

| Velocidad del aire | | 5 m/s | 7,5 m/s | 10 m/s | Precio (€) | | | | |
|----------------------------|-------|----------------------------|---------|--------|------------|----------|----------|----------|----------|
| Pérdida de carga mm.c.d.a. | | 1,75 | 3 | 4,75 | | | | | |
| A | B | Caudal (m ³ /h) | | | L=600 | L=900 | L=1200 | L=1500 | L=1800 |
| 400 | 300 | 1.080 | 1.620 | 2.160 | 416,08 | 503,35 | 590,61 | 677,87 | 765,14 |
| 400 | 600 | 2.160 | 3.240 | 4.320 | 466,43 | 576,75 | 687,08 | 797,40 | 907,73 |
| 400 | 900 | 3.240 | 4.860 | 6.480 | 516,77 | 650,16 | 783,55 | 918,73 | 1.054,32 |
| 600 | 300 | 1.620 | 2.430 | 3.240 | 560,50 | 659,97 | 759,44 | 858,90 | 958,37 |
| 600 | 600 | 3.240 | 4.860 | 6.480 | 631,22 | 763,26 | 895,31 | 1.027,35 | 1.159,39 |
| 600 | 900 | 4.860 | 7.290 | 9.720 | 701,94 | 866,56 | 1.032,86 | 1.201,41 | 1.369,97 |
| 800 | 600 | 4.320 | 6.480 | 8.640 | 796,01 | 949,77 | 1.103,53 | 1.257,29 | 1.411,05 |
| 800 | 900 | 6.480 | 9.720 | 12.960 | 887,11 | 1.082,96 | 1.282,57 | 1.484,09 | 1.685,62 |
| 800 | 1.200 | 8.640 | 12.960 | 17.280 | 978,20 | 1.222,18 | 1.468,17 | 1.714,16 | 1.960,16 |
| 1.000 | 600 | 5.400 | 8.100 | 10.800 | 960,81 | 1.136,28 | 1.311,76 | 1.487,24 | 1.665,32 |
| 1.000 | 900 | 8.100 | 12.150 | 16.200 | 1.072,27 | 1.299,35 | 1.532,28 | 1.766,78 | 2.001,28 |
| 1.000 | 1.200 | 10.800 | 16.200 | 21.600 | 1.183,73 | 1.470,38 | 1.759,33 | 2.048,28 | 2.337,23 |
| 1.200 | 600 | 6.480 | 9.720 | 12.960 | 1.228,54 | 1.425,73 | 1.622,93 | 1.820,12 | 2.017,32 |
| 1.200 | 900 | 9.720 | 14.580 | 19.440 | 1.360,38 | 1.618,69 | 1.880,12 | 2.147,59 | 2.415,06 |
| 1.200 | 1.200 | 12.960 | 19.440 | 25.920 | 1.492,21 | 1.816,72 | 2.148,62 | 2.480,53 | 2.812,44 |
| 1.400 | 900 | 11.340 | 17.010 | 22.680 | 1.697,07 | 1.994,68 | 2.292,28 | 2.589,88 | 2.887,49 |
| 1.400 | 1.200 | 15.120 | 22.680 | 30.240 | 1.851,79 | 2.221,07 | 2.590,36 | 2.959,65 | 3.328,94 |
| 1.400 | 1.500 | 18.900 | 28.350 | 37.800 | 2.006,50 | 2.447,47 | 2.888,14 | 3.329,41 | 3.774,48 |

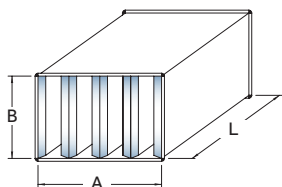


Atenuación dB en función de la frecuencia

| | | | | | |
|----------|------|------|------|------|------|
| 250 Hz | 4,5 | 7,3 | 9,1 | 11,8 | 14,0 |
| 500 Hz | 11,2 | 15,7 | 19,0 | 23,2 | 27,1 |
| 1.000 Hz | 25,7 | 36,8 | 45,9 | 52,3 | 62,4 |
| 2.000 Hz | 30,2 | 41,7 | 48,7 | 50,9 | 60,2 |
| 4.000 Hz | 18,1 | 24,6 | 30,7 | 35,8 | 42,1 |

- Silenciador rectangular **SRR20/50**. Pasos de aire de 50 mm. y bafles de 200 mm.

| Velocidad del aire | | 5 m/s | 7,5 m/s | 10 m/s | Precio (€) | | | | |
|----------------------------|-------|----------------------------|---------|--------|------------|----------|----------|----------|----------|
| Pérdida de carga mm.c.d.a. | | 2,25 | 4,13 | 6,75 | | | | | |
| A | B | Caudal (m ³ /h) | | | L=600 | L=900 | L=1200 | L=1500 | L=1800 |
| 500 | 300 | 540 | 810 | 1.080 | 489,44 | 597,08 | 704,71 | 812,35 | 919,99 |
| 500 | 600 | 1.080 | 1.620 | 2.160 | 580,53 | 730,26 | 880,88 | 1.033,43 | 1.185,97 |
| 500 | 900 | 1.620 | 2.430 | 3.240 | 672,47 | 869,48 | 1.066,49 | 1.263,49 | 1.460,50 |
| 750 | 300 | 810 | 1.215 | 1.620 | 744,07 | 874,10 | 1.004,12 | 1.134,15 | 1.264,17 |
| 750 | 600 | 1.620 | 2.430 | 3.240 | 879,91 | 1.067,05 | 1.259,46 | 1.455,71 | 1.651,97 |
| 750 | 900 | 2.430 | 3.645 | 4.860 | 1.007,74 | 1.267,27 | 1.527,96 | 1.788,65 | 2.049,34 |
| 1.000 | 600 | 2.160 | 3.240 | 4.320 | 1.083,04 | 1.315,61 | 1.553,92 | 1.793,88 | 2.033,85 |
| 1.000 | 900 | 3.240 | 4.860 | 6.480 | 1.256,58 | 1.580,95 | 1.905,32 | 2.229,69 | 2.554,06 |
| 1.000 | 1.200 | 4.320 | 6.480 | 8.640 | 1.439,17 | 1.847,95 | 2.256,72 | 2.665,50 | 3.074,28 |
| 1.250 | 600 | 2.700 | 4.050 | 5.400 | 1.393,12 | 1.667,10 | 1.946,52 | 2.230,19 | 2.513,87 |
| 1.250 | 900 | 4.050 | 6.075 | 8.100 | 1.606,45 | 1.992,77 | 2.380,82 | 2.768,87 | 3.156,92 |
| 1.250 | 1.200 | 5.400 | 8.100 | 10.800 | 1.830,26 | 2.322,69 | 2.815,12 | 3.307,55 | 3.799,98 |
| 1.500 | 900 | 4.860 | 7.290 | 9.720 | 2.104,34 | 2.544,78 | 2.996,51 | 3.448,24 | 3.899,98 |
| 1.500 | 1.200 | 6.480 | 9.720 | 12.960 | 2.361,55 | 2.937,63 | 3.513,71 | 4.089,79 | 4.665,88 |
| 1.500 | 1.500 | 8.100 | 12.150 | 16.200 | 2.630,05 | 3.330,48 | 4.030,91 | 4.731,34 | 5.431,78 |
| 1.750 | 1.200 | 7.560 | 11.340 | 15.120 | 2.848,11 | 3.489,73 | 4.142,21 | 4.801,94 | 5.461,68 |
| 1.750 | 1.500 | 9.450 | 14.175 | 18.900 | 3.145,43 | 3.938,25 | 4.742,31 | 5.546,36 | 6.350,42 |
| 1.750 | 1.800 | 11.340 | 17.010 | 22.680 | 3.445,65 | 4.394,03 | 5.342,41 | 6.290,78 | 7.239,16 |

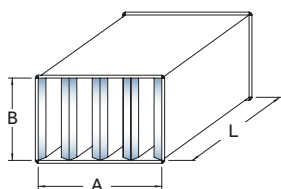


Atenuación dB en función de la frecuencia

| | | | | | |
|----------|------|------|------|------|------|
| 125 Hz | 4,8 | 7,4 | 10,4 | 13,0 | 15,7 |
| 250 Hz | 25,0 | 27,8 | 30,2 | 32,9 | 35,7 |
| 500 Hz | 25,8 | 32,0 | 34,8 | 41,5 | 47,2 |
| 1.000 Hz | 50,7 | 52,0 | 55,4 | 56,4 | 58,0 |
| 2.000 Hz | 57,8 | 57,7 | 60,4 | 60,0 | 60,2 |
| 4.000 Hz | 46,8 | 49,5 | 56,7 | 58,7 | 62,1 |

- Silenciador rectangular **SRR20/75**. Pasos de aire de 75 mm. y baffles de 200 mm.

| Velocidad del aire | | 5 m/s | 7,5 m/s | 10 m/s | Precio (€) | | | | |
|----------------------------|-------|----------------------------|---------|--------|------------|----------|----------|----------|----------|
| Pérdida de carga mm.c.d.a. | | 2,00 | 3,56 | 5,75 | | | | | |
| A | B | Caudal (m ³ /h) | | | L=600 | L=900 | L=1200 | L=1500 | L=1800 |
| 550 | 300 | 810 | 1.215 | 1.620 | 491,04 | 599,35 | 707,66 | 815,97 | 924,27 |
| 550 | 600 | 1.620 | 2.430 | 3.240 | 582,13 | 732,53 | 884,18 | 1.037,48 | 1.190,78 |
| 550 | 900 | 2.430 | 3.645 | 4.860 | 674,27 | 872,03 | 1.069,79 | 1.267,55 | 1.465,31 |
| 825 | 300 | 1.215 | 1.823 | 2.430 | 746,47 | 877,50 | 1.008,54 | 1.139,57 | 1.270,60 |
| 825 | 600 | 2.430 | 3.645 | 4.860 | 878,31 | 1.070,46 | 1.264,41 | 1.461,80 | 1.659,18 |
| 825 | 900 | 3.645 | 5.468 | 7.290 | 1.010,14 | 1.271,10 | 1.532,91 | 1.794,73 | 2.056,55 |
| 1.100 | 600 | 3.240 | 4.860 | 6.480 | 1.086,24 | 1.320,15 | 1.560,52 | 1.801,99 | 2.043,46 |
| 1.100 | 900 | 4.860 | 7.290 | 9.720 | 1.260,17 | 1.586,05 | 1.911,92 | 2.237,80 | 2.563,68 |
| 1.100 | 1.200 | 6.480 | 9.720 | 12.960 | 1.442,76 | 1.853,04 | 2.263,33 | 2.673,61 | 3.083,89 |
| 1.375 | 600 | 6.075 | 9.113 | 12.150 | 1.397,12 | 1.672,78 | 1.954,77 | 2.240,33 | 2.525,89 |
| 1.375 | 900 | 8.100 | 12.150 | 16.200 | 1.610,45 | 1.999,13 | 2.389,07 | 2.779,01 | 3.168,94 |
| 1.375 | 1.200 | 10.125 | 15.188 | 20.250 | 1.834,74 | 2.329,06 | 2.823,37 | 3.317,69 | 3.812,00 |
| 1.650 | 1.200 | 9.720 | 14.580 | 19.440 | 2.366,93 | 2.945,27 | 3.523,61 | 4.101,96 | 4.680,30 |
| 1.650 | 1.500 | 12.150 | 18.225 | 24.300 | 2.635,43 | 3.338,12 | 4.040,82 | 4.743,51 | 5.446,20 |
| 1.650 | 1.800 | 14.580 | 21.870 | 29.160 | 2.903,93 | 3.730,97 | 4.558,02 | 5.385,06 | 6.212,10 |
| 1.925 | 1.200 | 11.340 | 17.010 | 22.680 | 2.855,17 | 3.499,75 | 4.153,76 | 4.816,13 | 5.478,51 |
| 1.925 | 1.500 | 14.175 | 21.263 | 28.350 | 3.152,49 | 3.947,17 | 4.753,86 | 5.560,55 | 6.367,25 |
| 1.925 | 1.800 | 17.010 | 25.515 | 34.020 | 3.451,93 | 4.402,95 | 5.353,96 | 6.304,97 | 7.255,99 |

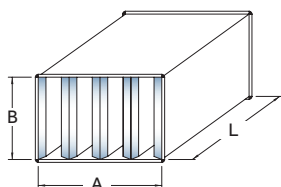


Atenuación dB en función de la frecuencia

| | | | | | |
|----------|------|------|------|------|------|
| 125 Hz | 7,1 | 7,9 | 7,0 | 8,2 | 8,7 |
| 250 Hz | 20,4 | 21,9 | 26,9 | 27,9 | 29,9 |
| 500 Hz | 23,2 | 28,0 | 31,7 | 36,5 | 41,2 |
| 1.000 Hz | 41,2 | 42,7 | 51,0 | 51,6 | 54,0 |
| 2.000 Hz | 52,0 | 52,8 | 57,4 | 57,6 | 59,0 |
| 4.000 Hz | 31,1 | 37,0 | 46,0 | 51,4 | 57,8 |

- Silenciador rectangular **SRR20/100**. Pasos de aire de 100 mm. y baffles de 200 mm.

| Velocidad del aire | | 5 m/s | 7,5 m/s | 10 m/s | Precio (€) | | | | |
|----------------------------|-------|----------------------------|---------|--------|------------|----------|----------|----------|----------|
| Pérdida de carga mm.c.d.a. | | 1,75 | 3,00 | 4,75 | | | | | |
| A | B | Caudal (m ³ /h) | | | L=600 | L=900 | L=1200 | L=1500 | L=1800 |
| 600 | 300 | 1.080 | 1.620 | 2.160 | 551,47 | 660,45 | 769,43 | 878,41 | 987,39 |
| 600 | 600 | 2.160 | 3.240 | 4.320 | 642,56 | 793,63 | 944,70 | 1.097,61 | 1.251,66 |
| 600 | 900 | 3.240 | 4.860 | 6.480 | 733,65 | 930,65 | 1.129,17 | 1.327,68 | 1.526,20 |
| 900 | 300 | 1.620 | 2.430 | 3.240 | 778,28 | 910,32 | 1.042,37 | 1.174,41 | 1.306,45 |
| 900 | 600 | 3.240 | 4.860 | 6.480 | 910,12 | 1.103,28 | 1.297,40 | 1.495,92 | 1.694,43 |
| 900 | 900 | 4.860 | 7.290 | 9.720 | 1.041,95 | 1.302,96 | 1.565,90 | 1.828,85 | 2.091,80 |
| 1.200 | 600 | 4.320 | 6.480 | 8.640 | 1.310,03 | 1.545,28 | 1.780,54 | 2.020,40 | 2.263,37 |
| 1.200 | 900 | 6.480 | 9.720 | 12.960 | 1.482,62 | 1.801,43 | 2.128,82 | 2.456,20 | 2.783,59 |
| 1.200 | 1.200 | 8.640 | 12.960 | 17.280 | 1.656,64 | 2.068,43 | 2.480,22 | 2.892,01 | 3.303,81 |
| 1.500 | 900 | 8.100 | 12.150 | 16.200 | 2.114,45 | 2.520,38 | 2.902,03 | 3.293,85 | 3.685,67 |
| 1.500 | 1.200 | 10.800 | 16.200 | 21.600 | 2.327,78 | 2.840,13 | 3.336,33 | 3.832,53 | 4.328,73 |
| 1.500 | 1.500 | 13.500 | 20.250 | 27.000 | 2.541,44 | 3.170,06 | 3.770,63 | 4.371,21 | 4.971,78 |
| 1.800 | 1.200 | 12.960 | 19.440 | 25.920 | 2.662,13 | 3.233,30 | 3.813,91 | 4.394,51 | 4.975,12 |
| 1.800 | 1.500 | 16.200 | 24.300 | 32.400 | 2.921,20 | 3.626,16 | 4.331,11 | 5.036,06 | 5.741,02 |
| 1.800 | 1.800 | 19.440 | 29.160 | 38.880 | 3.189,71 | 4.019,01 | 4.848,31 | 5.677,61 | 6.506,92 |
| 2.100 | 1.500 | 18.900 | 28.350 | 37.800 | 3.380,14 | 4.166,37 | 4.975,71 | 5.785,04 | 6.594,37 |
| 2.100 | 1.800 | 22.680 | 34.020 | 43.360 | 3.677,46 | 4.622,15 | 5.575,81 | 6.529,46 | 7.483,11 |
| 2.100 | 2.100 | 26.460 | 39.690 | 52.920 | 3.979,96 | 5.077,94 | 6.175,91 | 7.273,88 | 8.371,85 |



Atenuación dB en función de la frecuencia

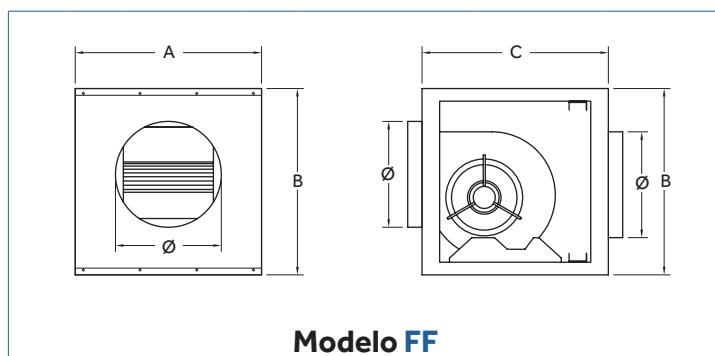
| | | | | | |
|----------|------|------|------|------|------|
| 125 Hz | 4,3 | 5,3 | 5,6 | 6,7 | 7,6 |
| 250 Hz | 12,2 | 16,5 | 21,9 | 26,1 | 30,4 |
| 500 Hz | 20,0 | 25,1 | 29,7 | 34,8 | 39,9 |
| 1.000 Hz | 33,3 | 36,6 | 44,3 | 46,9 | 50,8 |
| 2.000 Hz | 40,8 | 43,1 | 54,1 | 55,3 | 58,8 |
| 4.000 Hz | 22,8 | 27,9 | 35,1 | 40,0 | 45,4 |

• Ventilador centrífugo de doble aspiración con motor directo **DTM**

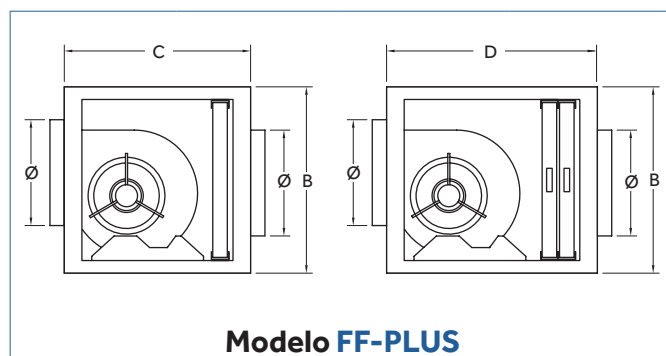


| Modelo | Velocidad (r.p.m.) | Potencia (kW) | Caudal máximo (m ³ /h.) | Dimensiones impulsión | Precio (€) |
|---------------------|--------------------|---------------|------------------------------------|-----------------------|------------|
| DTM 7/7 - 6M 1/10 | 820 | 0,08 | 1.230 | 230 x 208 | 194,42 |
| DTM 7/7 - 4M 1/5 | 1.230 | 0,15 | 1.520 | | 201,97 |
| DTM 9/9 - 6M 1/5 | 850 | 0,15 | 2.200 | 300 x 263 | 248,43 |
| DTM 9/9 - 6M 1/3 | 830 | 0,25 | 2.700 | | 250,48 |
| DTM 9/9 - 4M 3/4 | 1.310 | 0,55 | 3.600 | | 273,18 |
| DTM 10/10- 4M 1/2 | 1.320 | 0,37 | 2.800 | 326 x 292 | 273,84 |
| DTM 10/10- 6M 1/3 | 830 | 0,25 | 3.200 | | 274,97 |
| DTM 10/10- 4M 3/4 | 1.310 | 0,55 | 3.950 | | 281,34 |
| DTM 12/12- 6M 3/4 | 850 | 0,55 | 4.900 | 387 x 345 | 414,82 |
| DTM 12/12- 6M 1 | 850 | 0,75 | 6.000 | | 431,76 |
| DTM 12/12- 6T 1 1/2 | 850 | 1,10 | 7.800 | | 445,16 |

• Cajas de ventilación para conducto circular **FUTURFAN®**



Modelo FF

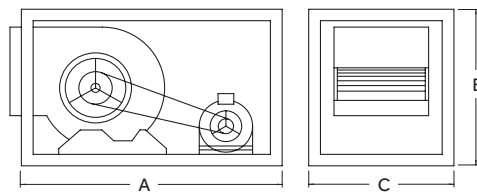


Modelo FF-PLUS

| Ø | Dimensiones | | | | Ventilador | Caudal máximo (m ³ /h.) | Precio (€) |
|-----|-------------|-----|-----|-----|----------------|------------------------------------|------------|
| | A | B | C | D | | | |
| 250 | 455 | 435 | 455 | 525 | 7/7-6M 1/10 | 1.230 | 316,24 |
| | | | | | 7/7-4M 1/5 | 1.520 | 323,79 |
| 355 | 500 | 500 | 500 | 570 | 9/9-6M 1/5 | 2.200 | 394,64 |
| | | | | | 9/9-6M 1/3 | 2.700 | 396,70 |
| | | | | | 9/9-4M 3/4 | 3.600 | 419,39 |
| 400 | 550 | 550 | 550 | 620 | 10/10-4M 1/2 | 2.800 | 425,76 |
| | | | | | 10/10-6M 1/3 | 3.200 | 426,89 |
| | | | | | 10/10-4M 3/4 | 3.950 | 433,26 |
| 500 | 640 | 640 | 640 | 710 | 12/12-6M 3/4 | 4.900 | 584,88 |
| | | | | | 12/12-6M 1 | 6.000 | 601,82 |
| | | | | | 12/12-6T 1 1/2 | 7.800 | 615,22 |

| Precio (€) | | | |
|---------------|-------------------|-------------------|-------------------|
| Con filtro G4 | Con filtros G4+M6 | Con filtros M6+F8 | Con filtros M7+F9 |
| 344,70 | - | - | - |
| 352,25 | 407,18 | 431,91 | - |
| 423,10 | - | - | - |
| 425,16 | - | - | - |
| 447,85 | 502,78 | 527,51 | 527,51 |
| 454,22 | 509,16 | 533,89 | 533,89 |
| 455,35 | 510,29 | - | - |
| 461,72 | 516,65 | 541,38 | 541,38 |
| 613,34 | 668,28 | 693,01 | - |
| 630,28 | 685,22 | 709,95 | - |
| 643,68 | 698,62 | 723,35 | - |

• Cajas de ventilación 400°C/2h Trasiego (fuera de zona de riego)



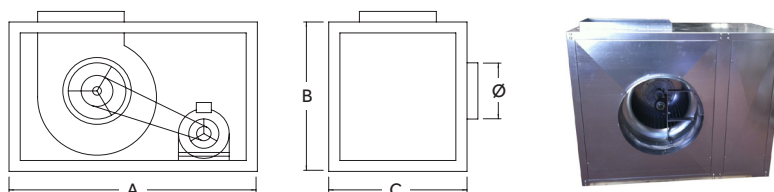
| Dimensiones (mm.) | | | | | Modelo | Velocidad (r.p.m.) | Potencia (kW) | Caudal máximo (m ³ /h.) | Precio (€) |
|-------------------|------|------|-----------|------------|------------------|--------------------|---------------|------------------------------------|------------|
| A | B | C | Impulsión | Aspiración | | | | | |
| 785 | 595 | 760 | 310x272 | 455x400 | FF400 9/9-0,5 | 980 | 0,37 | 2.200 | 1.113,33 |
| | | | | | FF400 9/9-0,75 | 1.230 | 0,55 | 2.900 | 1.139,72 |
| | | | | | FF400 9/9-1 | 1.160 | 0,75 | 3.200 | 1.286,51 |
| | | | | | FF400 9/9-1,5 | 1.230 | 1,10 | 3.750 | 1.341,77 |
| | | | | | FF400 9/9-2 | 980 | 1,50 | 4.000 | 1.421,76 |
| 850 | 615 | 825 | 342x297 | 555x405 | FF400 10/10-0,5 | 980 | 0,37 | 2.950 | 1.290,64 |
| | | | | | FF400 10/10-0,75 | 880 | 0,55 | 3.800 | 1.330,22 |
| | | | | | FF400 10/10-1 | 980 | 0,75 | 4.175 | 1.468,77 |
| | | | | | FF400 10/10-1,5 | 1.100 | 1,10 | 4.800 | 1.523,20 |
| | | | | | FF400 10/10-2 | 1.160 | 1,50 | 5.400 | 1.598,25 |
| 920 | 680 | 945 | 405x360 | 660x410 | FF400 12/12-0,5 | 600 | 0,37 | 4.200 | 1.383,00 |
| | | | | | FF400 12/12-0,75 | 680 | 0,55 | 4.800 | 1.401,15 |
| | | | | | FF400 12/12-1 | 770 | 0,75 | 5.400 | 1.544,64 |
| | | | | | FF400 12/12-1,5 | 880 | 1,10 | 5.800 | 1.594,95 |
| | | | | | FF400 12/12-2 | 900 | 1,50 | 6.500 | 1.674,12 |
| | | | | | FF400 12/12-3 | 1.800 | 2,20 | 7.400 | 1.867,09 |
| 1.000 | 775 | 1100 | 490x420 | 706x608 | FF400 15/15-0,75 | 525 | 0,55 | 5.900 | 1.733,49 |
| | | | | | FF400 15/15-1 | 620 | 0,75 | 6.500 | 1.876,99 |
| | | | | | FF400 15/15-1,5 | 620 | 1,10 | 7.500 | 1.935,54 |
| | | | | | FF400 15/15-2 | 725 | 1,50 | 8.200 | 2.009,77 |
| | | | | | FF400 15/15-3 | 770 | 2,20 | 9.500 | 2.213,46 |
| | | | | | FF400 15/15-4 | 900 | 3 | 10.600 | 2.314,90 |
| | | | | | FF400 15/15-5,5 | 1.050 | 4 | 12.000 | 2.654,67 |
| 1.280 | 900 | 1250 | 567x493 | 905x605 | FF400 18/18-1,5 | 550 | 1,1 | 9.000 | 2.591,17 |
| | | | | | FF400 18/18-2 | 580 | 1,5 | 9.250 | 2.674,46 |
| | | | | | FF400 18/18-3 | 615 | 2,2 | 11.500 | 2.869,91 |
| | | | | | FF400 18/18-4 | 650 | 3 | 13.200 | 2.977,12 |
| | | | | | FF400 18/18-5,5 | 810 | 4 | 15.000 | 3.149,48 |
| | | | | | FF400 18/18-7,5 | 900 | 5,5 | 16.500 | 3.535,44 |
| 1.495 | 1080 | 1475 | 611x611 | 1000x800 | FF400 20/20-3 | 490 | 2,2 | 12.800 | 4.147,36 |
| | | | | | FF400 20/20-4 | 580 | 3 | 14.200 | 4.241,37 |
| | | | | | FF400 20/20-5,5 | 650 | 4 | 15.500 | 4.432,70 |
| | | | | | FF400 20/20-7,5 | 650 | 5,5 | 17.500 | 4.817,00 |
| | | | | | FF400 20/20-10 | 760 | 7,5 | 20.000 | 4.915,97 |

Otras medidas: consultar.

Bajo demanda se puede suministrar con descarga vertical.

• Cajas de ventilación 400°C/2h con salida vertical

Trasiego (fuera de zona de riego)



| Dimensiones (mm.) | | | | | Modelo | Velocidad (r.p.m.) | Potencia (kW) | Caudal máximo (m ³ /h.) | Precio (€) |
|-------------------|------|-----|-----------|-----|------------------|--------------------|---------------|------------------------------------|------------|
| A | B | C | Impulsión | Ø | | | | | |
| 700 | 522 | 500 | 275x180 | 250 | FFV400 9/4-0,5 | 1.450 | 0,37 | 1.500 | 948,40 |
| | | | | | FFV400 9/4-0,75 | 1.450 | 0,55 | 1.700 | 986,33 |
| | | | | | FFV400 9/4-1 | 1.230 | 0,75 | 2.000 | 1.143,84 |
| 750 | 575 | 516 | 305x195 | 275 | FFV400 10/5-0,5 | 1.230 | 0,37 | 2.100 | 984,68 |
| | | | | | FFV400 10/5-0,75 | 1.450 | 0,55 | 2.500 | 1.039,93 |
| | | | | | FFV400 10/5-1 | 1.450 | 0,75 | 3.000 | 1.196,62 |
| 850 | 650 | 540 | 355x225 | 315 | FFV400 12/6-0,75 | 990 | 0,55 | 2.600 | 1.178,48 |
| | | | | | FFV400 12/6-1 | 1.100 | 0,75 | 3.100 | 1.331,05 |
| | | | | | FFV400 12/6-1,5 | 1.230 | 1,10 | 3.500 | 1.398,67 |
| | | | | | FFV400 12/6-2 | 1.300 | 1,50 | 4.250 | 1.472,07 |
| | | | | | FFV400 12/6-3 | 1.450 | 2,20 | 4.800 | 1.712,88 |
| 1.000 | 755 | 600 | 415x280 | 400 | FFV400 15/7-1 | 770 | 1,75 | 4.000 | 1.577,63 |
| | | | | | FFV400 15/7-1,5 | 880 | 1,10 | 4.800 | 1.632,06 |
| | | | | | FFV400 15/7-2 | 910 | 1,50 | 5.400 | 1.709,58 |
| | | | | | FFV400 15/7-3 | 990 | 2,20 | 6.400 | 1.932,24 |
| | | | | | FFV400 15/7-4 | 910 | 3,00 | 7.400 | 2.036,98 |
| 1.200 | 875 | 620 | 480x300 | 450 | FFV400 18/9-1,5 | 770 | 1,10 | 5.800 | 1.798,64 |
| | | | | | FFV400 18/9-2 | 810 | 1,50 | 6.600 | 1.916,58 |
| | | | | | FFV400 18/9-3 | 770 | 2,20 | 8.200 | 2.125,22 |
| | | | | | FFV400 18/9-4 | 810 | 3,00 | 9.000 | 2.226,66 |
| | | | | | FFV400 18/9-5,5 | 910 | 4,00 | 10.500 | 2.423,76 |
| 1.301 | 1175 | 731 | 600x317 | 560 | FFV400 20/10-2 | 650 | 1,50 | 8.100 | 3.483,48 |
| | | | | | FFV400 20/10-3 | 685 | 2,20 | 10.100 | 3.661,62 |
| | | | | | FFV400 20/10-4 | 725 | 3,00 | 11.500 | 3.762,23 |
| | | | | | FFV400 20/10-5,5 | 810 | 4,00 | 13.100 | 3.953,56 |
| | | | | | FFV400 20/10-7,5 | 900 | 5,50 | 15.000 | 4.356,83 |
| 1.403 | 1250 | 763 | 694x350 | 630 | FFV400 22/11-3 | 650 | 2,20 | 11.200 | 3.962,63 |
| | | | | | FFV400 22/11-4 | 580 | 3,00 | 13.000 | 4.046,75 |
| | | | | | FFV400 22/11-5,5 | 725 | 4,00 | 15.000 | 4.238,07 |
| | | | | | FFV400 22/11-7,5 | 650 | 5,50 | 17.000 | 4.641,35 |
| | | | | | FFV400 22/11-10 | 725 | 7,50 | 19.000 | 4.794,74 |

Otras medidas: consultar.

• Cajas de ventilación 400°C/2h y 300°C/2h **CJTHT**

Unidades de extracción con ventiladores helicoidales para trabajar en zonas con riesgo de incendios.

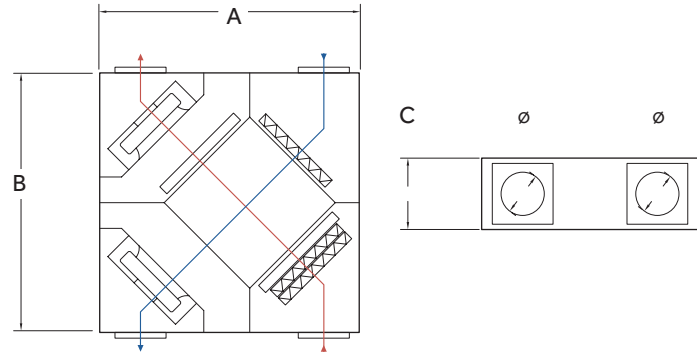


| Modelo | Velocidad (r.p.m.) | Potencia (kW) | Caudal máximo (m3/h.) | Nivel presión sonora dB(A) | Precio (€) | Precio (€) | Precio (€) |
|---------------------|--------------------|---------------|-----------------------|----------------------------|------------|------------|------------|
| | | | | | F300 | F400 | F400 ATEX |
| CJTHT-40-2/4T-1.5 | 2.900/1.450 | 1,10 / 0,25 | 7.050 / 3.525 | 73 / 58 | 1.666,80 | 2.638,45 | 2.874,15 |
| CJTHT-40-4T-0.75 | 1.420 | 0,55 | 4.800 | 61 | 1.546,00 | 2.451,80 | 2.603,85 |
| CJTHT-40-6T-0.75 | 930 | 0,55 | 3.150 | 51 | 1.499,55 | 2.650,95 | 2.818,80 |
| CJTHT-40-6/12T-0.75 | 940/460 | 0,55 / 0,09 | 3.150 / 1.575 | 51 / 36 | 1.776,85 | 2.864,30 | 3.049,15 |
| CJTHT-45-2/4T-2 | 2.940/1.460 | 1,50 / 0,37 | 9.400 / 4.700 | 75 / 60 | 1.801,85 | 2.865,80 | 3.054,10 |
| CJTHT-45-4T-0.75 | 1.420 | 0,55 | 7450 | 65 | 1.561,00 | 2.560,40 | 2.721,10 |
| CJTHT-45-6T-0.75 | 930 | 0,55 | 4450 | 53 | 1.509,90 | 2.772,75 | 2.950,30 |
| CJTHT-45-6/12T-0.75 | 940/460 | 0,55 / 0,09 | 4.450 / 2.225 | 53 / 38 | 1.875,25 | 2.997,45 | 3.193,00 |
| CJTHT-50-4T-0,75 | 1.420 | 0,75 | 9.750 | 66 | 1.476,15 | 2.648,75 | 2.763,75 |
| CJTHT-50-6T-0.75 | 930 | 0,55 | 7.000 | 55 | 1.632,45 | 2.968,80 | 3.162,50 |
| CJTHT-56-4T-1 IE3 | 1.430 | 0,75 | 1.1250 | 70 | 1.771,95 | 2.913,45 | 2.987,90 |
| CJTHT-56-4T-1.5 IE3 | 1.420 | 1,10 | 1.3600 | 71 | 1.793,75 | 3.004,60 | 3.083,35 |
| CJTHT-56-4/8T-1.5 | 1.440/710 | 1,10 / 0,25 | 1.3600 / 6.800 | 71 / 56 | 1.966,70 | 3.124,40 | 3.337,80 |
| CJTHT-56-4T-2 IE3 | 1.425 | 1,50 | 15.050 | 72 | 1.875,95 | 3.275,20 | 3.364,10 |
| CJTHT-56-6T-0.75 | 930 | 0,55 | 10.150 | 60 | 1.940,50 | 3.022,15 | 3.231,00 |
| CJTHT-56-6/12T-0.75 | 940/460 | 0,55 / 0,09 | 10.150 / 5.075 | 60 / 45 | 2.025,50 | 3.275,90 | 3.505,85 |
| CJTHT-63-4T-1 IE3 | 1.430 | 0,75 | 15.200 | 70 | 1.873,15 | 2.920,05 | 2.996,70 |
| CJTHT-63-4T-1.5 IE3 | 1.420 | 1,10 | 17.800 | 71 | 1.837,90 | 3.009,70 | 3.089,10 |
| CJTHT-63-4/8T-1.5 | 1.440/710 | 1,10 / 0,25 | 17.800 / 8.900 | 71 / 56 | 2.009,00 | 3.130,40 | 3.344,55 |
| CJTHT-63-4T-2 IE3 | 1.425 | 1,50 | 19.300 | 72 | 1.919,90 | 3.279,10 | 3.367,70 |
| CJTHT-63-4/8T-2 | 1.415/715 | 1,50 / 0,30 | 19.300 / 9650 | 72 / 57 | 2.144,05 | 3.413,70 | 3.649,05 |
| CJTHT-63-4T-3 IE3 | 1.435 | 2,20 | 22.150 | 73 | 2.040,40 | 3.582,05 | 3.684,05 |
| CJTHT-63-4/8T-3 | 1.415/715 | 2,20 / 0,45 | 22.150 / 11.075 | 73 / 58 | 2.233,90 | 3.736,05 | 3.999,35 |
| CJTHT-63-4T-4 IE3 | 1.430 | 3,00 | 24.250 | 74 | 2.155,80 | 4.078,75 | 4.195,10 |
| CJTHT-63-4/8T-4 | 1.420/705 | 3,00 / 0,60 | 24.250 / 12.125 | 74 / 59 | 2.392,90 | 4.254,85 | 4.554,75 |
| CJTHT-63-6T-0.75 | 930 | 0,55 | 13.600 | 63 | 1.982,90 | 3.025,00 | 3.237,10 |
| CJTHT-63-6/12T-0.75 | 940/460 | 0,55 / 0,09 | 13.600 / 6.800 | 63 / 48 | 2.083,15 | 3.283,20 | 3.515,70 |
| CJTHT-63-6T-1 IE3 | 940 | 0,75 | 15.900 | 64 | 1.896,10 | 3.575,95 | 3.660,85 |
| CJTHT-63-6/12T-1 | 935/430 | 0,75 / 0,15 | 15.900 / 7.950 | 64 / 49 | 2.144,05 | 3.705,15 | 3.948,55 |
| CJTHT-71-4T-1.5 IE3 | 1.420 | 1,10 | 19.500 | 75 | 2.043,40 | 3.232,45 | 3.321,40 |
| CJTHT-71-4/8T-1.5 | 1.440/710 | 1,10 / 0,25 | 19.500 / 9.750 | 75 / 60 | 2.206,50 | 3.315,30 | 3.545,20 |
| CJTHT-71-4T-2 IE3 | 1.425 | 1,50 | 20.900 | 76 | 2.125,45 | 3.483,80 | 3.582,95 |
| CJTHT-71-4/8T-2 | 1.415/715 | 1,50 / 0,30 | 20.900 / 10.450 | 76 / 61 | 2.341,55 | 3.576,85 | 3.827,95 |
| CJTHT-71-4T-3 IE3 | 1.435 | 2,20 | 25.100 | 78 | 2.246,00 | 3.811,60 | 3.919,05 |
| CJTHT-71-4/8T-3 | 1.415/715 | 2,20 / 0,45 | 25.100 / 12.550 | 78 / 63 | 2.431,85 | 3.912,20 | 4.186,10 |
| CJTHT-71-4T-4 IE3 | 1.430 | 3,00 | 27.500 | 79 | 2.361,25 | 4.286,95 | 4.408,90 |
| CJTHT-71-4/8T-4 | 1.420/705 | 3,00 / 0,60 | 27.500 / 13.750 | 79 / 64 | 2.590,70 | 4.401,35 | 4.710,65 |
| CJTHT-71-6T-0.75 | 930 | 0,55 | 16.100 | 65 | 2.180,75 | 3.266,60 | 3.489,85 |
| CJTHT-71-6/12T-0.75 | 940/460 | 0,55 / 0,09 | 16.100 / 8.050 | 65 / 50 | 2.294,60 | 3.483,20 | 3.723,55 |
| CJTHT-71-6T-1 IE3 | 940 | 0,75 | 17.300 | 66 | 2.489,30 | 3.761,50 | 3.874,55 |
| CJTHT-71-6/12T-1 | 935/430 | 0,75 / 0,15 | 17.300 / 8.650 | 66 / 51 | 2.341,55 | 3.868,80 | 4.146,75 |

| Modelo | Velocidad (r.p.m.) | Potencia (kW) | Caudal máximo (m3/h.) | Nivel presión sonora dB(A) | Precio (€) F300 | Precio (€) F400 | Precio (€) F400 ATEX |
|------------------------|--------------------|---------------|-----------------------|----------------------------|-----------------|-----------------|----------------------|
| CJTHHT-71-6T-1.5 IE3 | 945 | 1,10 | 19.950 | 67 | 2.219,95 | 4.013,90 | 4.130,10 |
| CJTHHT-71-6/12T-1.5 | 940/450 | 1,10 / 0,18 | 19.950 / 9.975 | 67 / 52 | 2.431,85 | 4.123,35 | 4.415,20 |
| CJTHHT-80-4T-3 IE3 | 1.435 | 2,20 | 25.450 | 79 | 2.437,00 | 3.992,10 | 4.101,70 |
| CJTHHT-80-4/8T-3 | 1.435 / 715 | 2,20 / 0,45 | 25.450 / 12.725 | 79 / 64 | 2.615,25 | 4.030,35 | 4.308,50 |
| CJTHHT-80-4T-4 IE3 | 1.430 | 3,00 | 30.250 | 80 | 2.552,30 | 4.444,10 | 4.572,40 |
| CJTHHT-80-4/8T-4 | 1.420 / 705 | 3,00 / 0,60 | 30.250 / 15.125 | 80 / 65 | 2.774,15 | 4.492,05 | 4.808,50 |
| CJTHHT-80-4T-5,5 IE3 | 1.440 | 4,00 | 32.750 | 81 | 2.762,55 | 4.916,40 | 5.055,10 |
| CJTHHT-80-4/8T-5,5 | 1.450 / 720 | 4,00 / 0,80 | 32.750 / 16.375 | 81 / 66 | 3.096,80 | 4.966,40 | 5.313,60 |
| CJTHHT-80-6T-1,5 IE3 | 945 | 1,10 | 21.450 | 70 | 2.410,75 | 4.176,95 | 4.298,95 |
| CJTHHT-80-6/12T-1,5 | 940 / 450 | 1,10 / 0,18 | 21.450 / 10.725 | 70 / 55 | 2.615,25 | 4.223,25 | 4.522,85 |
| CJTHHT-80-6T-2 IE3 | 945 | 1,50 | 25.950 | 71 | 2.523,00 | 4.757,10 | 4.891,65 |
| CJTHHT-80-6/12T-2 | 960 / 470 | 1,50 / 0,25 | 25.950 / 12.975 | 71 / 56 | 2.858,65 | 4.805,85 | 5.141,95 |
| CJTHHT-80-6T-3 IE3 | 950 | 2,20 | 29.950 | 72 | 2.713,50 | 5.263,55 | 5.426,00 |
| CJTHHT-80-6/12T-3 | 940 / 470 | 2,20 / 0,37 | 29.950 / 14.975 | 72 / 57 | 3.099,10 | 5.329,55 | 5.716,35 |
| CJTHHT-80-8T-0,75 | 700 | 0,55 | 17.550 | 68 | 2.378,70 | 4.866,35 | 5.216,85 |
| CJTHHT-80-8T-1 | 710 | 0,75 | 20.650 | 69 | 2.452,55 | 5.522,20 | 5.926,10 |
| CJTHHT-90-4T-4 IE3 | 1.430 | 3,00 | 33.600 | 84 | 2.816,65 | 4.707,00 | 4.844,40 |
| CJTHHT-90-4/8T-4 | 1.420 / 705 | 3,00 / 0,60 | 33.600 / 16.800 | 84 / 69 | 3.028,40 | 4.758,75 | 5.096,40 |
| CJTHHT-90-4T-5,5 IE3 | 1.440 | 4,00 | 38.900 | 86 | 3.012,10 | 5.135,40 | 5.285,70 |
| CJTHHT-90-4/8T-5,5 | 1.450 / 720 | 4,00 / 0,80 | 38.900 / 19.450 | 86 / 71 | 3.336,70 | 5.192,55 | 5.561,20 |
| CJTHHT-90-4T-7,5 IE3 | 1.430 | 5,50 | 46.150 | 88 | 3.303,00 | 5.578,25 | 5.733,90 |
| CJTHHT-90-4/8T-7,5 | 1.455 / 725 | 5,50 / 1,10 | 46.150 / 23.075 | 88 / 73 | 3.812,40 | 5.633,55 | 6.025,55 |
| CJTHHT-90-4T-10 IE3 | 1.460 | 7,50 | 50.150 | 89 | 3.635,90 | 6.303,90 | 6.498,00 |
| CJTHHT-90-4/8T-10 | 1.455 / 725 | 6,70 / 1,50 | 50.150 / 25.075 | 89 / 74 | 4.101,70 | 6.382,00 | 6.844,30 |
| CJTHHT-90-6T-2 IE3 | 945 | 1,50 | 28.800 | 75 | 2.787,60 | 4.980,95 | 5.135,20 |
| CJTHHT-90-6/12T-2 | 960 / 470 | 1,50 / 0,25 | 28.800 / 14.400 | 75 / 60 | 3.112,95 | 5.043,40 | 5.409,90 |
| CJTHHT-90-6T-3 IE3 | 950 | 2,20 | 34.000 | 76 | 2.978,10 | 5.487,00 | 5.653,05 |
| CJTHHT-90-6/12T-3 | 940 / 470 | 2,20 / 0,37 | 34.000 / 17.000 | 76 / 61 | 3.353,15 | 5.552,70 | 5.951,70 |
| CJTHHT-90-6T-4 IE3 | 945 | 3,00 | 38.900 | 77 | 3.229,00 | 6.349,45 | 6.542,85 |
| CJTHHT-90-6/12T-4 | 970 / 475 | 3,00 / 0,55 | 38.900 / 19.450 | 77 / 62 | 3.883,60 | 6.426,30 | 6.889,45 |
| CJTHHT-90-8T-1 | 710 | 0,75 | 22.900 | 69 | 2.706,55 | 5.662,85 | 6.071,25 |
| CJTHHT-90-8T-2 | 700 | 1,50 | 29.500 | 71 | 3.087,55 | 6.258,70 | 6.716,30 |
| CJTHHT-90-8T-3 | 705 | 2,20 | 30.850 | 72 | 3.414,85 | 7.254,00 | 7.792,90 |
| CJTHHT-100-4T-7,5 IE3 | 1.430 | 5,50 | 46.850 | 89 | 3.471,80 | 5.602,25 | 5.764,20 |
| CJTHHT-100-4/8T-7,5 | 1.455 / 725 | 5,50 / 1,10 | 46.850 / 23.425 | 89 / 74 | 3.974,95 | 5.662,75 | 6.062,95 |
| CJTHHT-100-4T-10 IE3 | 1.460 | 7,50 | 57.400 | 90 | 3.804,75 | 6.428,85 | 6.625,60 |
| CJTHHT-100-4/8T-10 | 1.455 / 725 | 6,70 / 1,50 | 54.700 / 27.350 | 90 / 75 | 4.264,15 | 6.507,75 | 6.977,65 |
| CJTHHT-100-4T-15 IE3 | 1.455 | 11,00 | 66.300 | 91 | 4.084,05 | 8.551,80 | 8.833,00 |
| CJTHHT-100-4/8T-15 | 1.470 / 725 | 11,00 / 2,80 | 66.300 / 33.150 | 91 / 76 | 5.217,50 | 8.673,15 | 9.319,25 |
| CJTHHT-100-4T-20 IE3 | 1.460 | 15,00 | 76.150 | 92 | 4.647,45 | 9.721,10 | 10.029,90 |
| CJTHHT-100-4/8T-20 | 1.470 / 725 | 15,00 / 3,80 | 76.150 / 38.075 | 92 / 77 | 6.274,00 | 9.849,70 | 10.572,65 |
| CJTHHT-100-4T/9-15 IE3 | 970 / 480 | 4,00 / 0,65 | 47.800 / 23.900 | 82 / 67 | 6.424,40 | 9.308,50 | 9.806,70 |
| CJTHHT-100-4T/9-20 IE3 | 700 | 1,50 | 32.900 | 75 | 7.105,45 | 9.989,65 | 10.487,80 |
| CJTHHT-100-4T/9-25 IE3 | 705 | 2,20 | 39.400 | 75 | 7.459,50 | 10.343,70 | 10.841,85 |
| CJTHHT-100-4T/9-30 IE3 | 710 | 3,00 | 40.550 | 76 | 8.913,00 | 10.486,15 | 10.984,35 |
| CJTHHT-100-6T-3 IE3 | 950 | 2,20 | 37.600 | 80 | 3.146,80 | 5.569,65 | 5.735,75 |
| CJTHHT-100-6/12T-3 | 940 / 470 | 2,20 / 0,37 | 37.600 / 18.800 | 80 / 65 | 3.515,70 | 5.634,00 | 6.036,65 |
| CJTHHT-100-6T-4 IE3 | 945 | 3,00 | 41.150 | 81 | 3.397,75 | 6.557,40 | 6.757,25 |
| CJTHHT-100-6/12T-4 | 970 / 475 | 3,00 / 0,55 | 41.150 / 20.575 | 81 / 66 | 4.046,00 | 6.636,90 | 7.115,55 |
| CJTHHT-100-6T-5,5 IE3 | 970 | 4,00 | 47.800 | 82 | 3.684,55 | 7.610,20 | 7.827,15 |

Otros modelos: consultar.

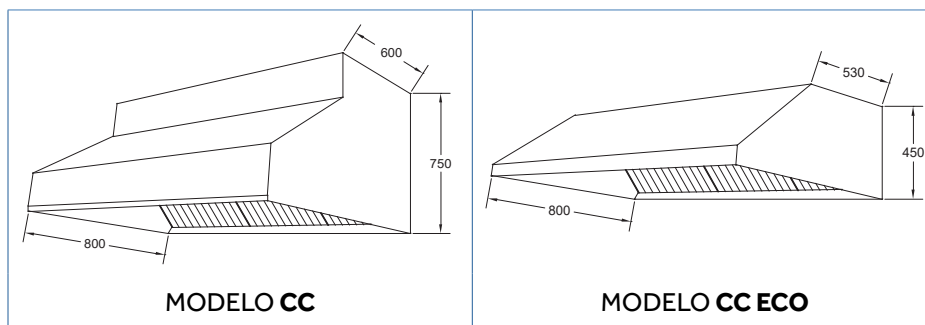
- Recuperador de calor



| Dimensiones (mm) | | | | | | | | |
|------------------|-------|-------|-----|-------------|-------------------------------------|-------------|-------------------|-------------------|
| A | B | C | Ø | Modelo | Caudal nominal (m ³ /h.) | Tensión (V) | PRECIO (€) | |
| | | | | | | | CON FILTROS F6+F8 | CON FILTROS F7+F9 |
| 1.060 | 1.060 | 385 | 160 | REC/EC--500 | 555 | 230 | 2.699,90 | 2.798,90 |
| 1.060 | 1.060 | 385 | 160 | REC/EC-700 | 705 | 230 | 2.858,15 | 2.961,95 |
| 1.000 | 1.000 | 300 | 200 | UR-800-EC | 800 | 230 | 2.973,00 | 3.067,84 |
| 1.200 | 1.200 | 450 | 200 | REC/EC-1000 | 1.015 | 230 | 3.343,35 | 3.429,80 |
| 1.150 | 1.150 | 380 | 250 | UR-1200-EC | 1.200 | 230 | 4.106,95 | 4.201,79 |
| 1.200 | 1.200 | 580 | 250 | REC/EC-1600 | 1.600 | 230 | 4.230,85 | 4.331,35 |
| 1.350 | 1.150 | 430 | 315 | UR-1800-EC | 1.800 | 230 | 4.920,91 | 5.015,75 |
| 1.500 | 1.500 | 580 | 315 | REC/EC-2000 | 2.005 | 230 | 4.841,20 | 4.986,50 |
| 1.400 | 1.500 | 430 | 315 | UR-2200-EC | 2.200 | 230 | 5.580,67 | 5.675,51 |
| 1.800 | 1.800 | 680 | 450 | REC/EC-2500 | 2.440 | 230 | 5.795,70 | 5.937,20 |
| 1.400 | 1.500 | 500 | 315 | UR-2800-EC | 2.800 | 230 | 5.844,57 | 5.939,41 |
| 1.550 | 1.635 | 630 | 400 | UR-3400-EC | 3.400 | 230 | 7.632,49 | 7.727,33 |
| 2.070 | 2.070 | 680 | 450 | REC/EC-3700 | 3.700 | 230 | 7.274,10 | 7.278,15 |
| 1.550 | 1.635 | 630 | 400 | UR-4200-EC | 4.200 | 230 | 8.671,60 | 8.818,39 |
| 2.070 | 2.070 | 800 | 450 | REC/EC-4500 | 4.585 | 230 | 8.098,75 | 8.104,10 |
| 1.650 | 1.635 | 805 | 450 | UR-5200-EC | 5.200 | 230 | 10.391,90 | 10.538,69 |
| 2.070 | 2.070 | 950 | 450 | REC/EC-5500 | 5.470 | 400 | 9.021,00 | 9.029,20 |
| 2.070 | 2.070 | 1.150 | 450 | REC/EC-6500 | 6.425 | 400 | 10.797,00 | 10.806,65 |


- Cumple con el reglamento europeo 1253/2014.
- Motores electrónicos con tecnología EC para bajo consumo eléctrico.
- By-pass y control integrado de serie.
- Intercambiador alta eficiencia (>73%).
- Montaje vertical: +10%


- Campana de cocina de acero inoxidable




| Longitud (mm.) | Precio (€) * | Precio (€) * |
|----------------|--------------|--------------|
| 1.000 | 888,89 | 527,78 |
| 1.500 | 1.111,11 | 694,44 |
| 2.000 | 1.347,22 | 888,89 |
| 2.500 | 1.569,44 | 1.041,67 |
| 3.000 | 1.805,56 | 1.194,44 |

(*) Filtros no incluidos.

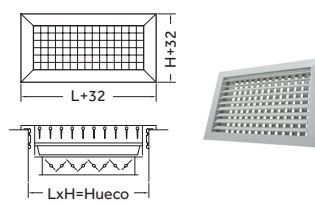
|  <p>Filtro de retención de grasas de acero inoxidable FCC</p> | Medida | Precio (€) |
|--|----------------|------------|
| | 490 X 490 X 48 | 30,78 |

|  <p>Cajas de ventilación 400° C/2h</p> | Precio (€) |
|--|---------------------|
| | Ver páginas 32 y 33 |

|  <p>Conducto EI30</p> | Precio (€) |
|---|---------------|
| | Ver página 15 |

Rejilla de doble deflexión con regulación de caudal IHV+O

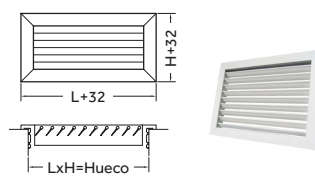
| A | B | 200 | 250 | 300 | 350 | 400 | 450 | 500 | 600 | 800 | 1.000 |
|-----|-------|-------|-------|-------|-------|-------|-------|--------|--------|--------|-------|
| | | 100 | 21,86 | 24,86 | 28,46 | 31,98 | 35,24 | 38,70 | 41,46 | 47,33 | 65,04 |
| 150 | 23,99 | 28,54 | 32,50 | 36,26 | 39,93 | 43,49 | 47,12 | 54,51 | 76,28 | 91,21 | |
| 200 | 28,09 | 32,26 | 36,38 | 40,48 | 44,40 | 48,31 | 52,75 | 61,67 | 86,82 | 105,85 | |
| 250 | - | 36,26 | 40,20 | 44,74 | 48,87 | 53,55 | 57,48 | 68,33 | 97,85 | 119,28 | |
| 300 | - | - | 44,13 | 51,85 | 56,09 | 60,15 | 63,75 | 75,50 | 108,58 | 134,67 | |
| 400 | - | - | - | 66,15 | 72,01 | 79,31 | 95,40 | 129,31 | 161,14 | | |



Acabado: Aluminio anodizado color natural o lacado en blanco (mismo precio).

Rejilla de lama horizontal fija Inclineda a 45° RH

| A | B | 200 | 250 | 300 | 350 | 400 | 450 | 500 | 600 | 800 | 1.000 |
|-----|-------|-------|-------|-------|-------|-------|-------|-------|-------|-------|-------|
| | | 100 | 10,94 | 11,79 | 12,74 | 13,75 | 14,86 | 16,07 | 17,33 | 20,12 | 26,13 |
| 150 | 12,99 | 14,05 | 15,17 | 16,36 | 18,11 | 19,10 | 20,59 | 23,89 | 31,02 | 38,95 | |
| 200 | 15,41 | 16,62 | 17,97 | 19,40 | 20,94 | 22,60 | 25,04 | 28,31 | 36,82 | 46,18 | |
| 250 | - | 18,77 | 20,32 | 21,91 | 23,66 | 25,55 | 27,60 | 32,03 | 41,58 | 52,22 | |
| 300 | - | - | 22,96 | 24,75 | 26,73 | 28,89 | 31,26 | 36,24 | 47,05 | 59,02 | |
| 400 | - | - | - | 34,23 | 36,95 | 39,87 | 49,70 | 60,09 | 75,39 | | |



Acabado: Aluminio anodizado color natural o lacado en blanco (mismo precio).

Larguero suelto para marco de montaje LM

| 100 | 150 | 200 | 250 | 300 | 350 | 400 | 450 | 500 | 600 | 800 | 1.000 |
|------|------|------|------|------|------|------|------|------|------|------|-------|
| 0,53 | 0,62 | 0,97 | 1,11 | 1,22 | 1,33 | 1,46 | 1,55 | 1,68 | 1,82 | 2,31 | 2,75 |

• Rejilla para conducto circular

| Dimensión | Diámetro del conducto | | Simple deflexión | Doble deflexión |
|-----------|-----------------------|--------|------------------|-----------------|
| | Mínimo | Máximo | SGR0 | SGR1 |
| 425 x 75 | 150 | 400 | 11,28 | 14,44 |
| 625 x 75 | 150 | 400 | 17,08 | 20,30 |
| 825 x 75 | 150 | 400 | 25,04 | - |
| 425 x 125 | 315 | 900 | 12,91 | 18,09 |
| 625 x 125 | 315 | 900 | 18,85 | 25,76 |
| 825 x 125 | 315 | 900 | 25,71 | - |
| 425 x 175 | 450 | 1.200 | 14,48* | 24,15* |
| 625 x 175 | 450 | 1.200 | 26,34* | 44,57* |
| 425 x 225 | 600 | 1.400 | 15,88 | 25,48 |
| 625 x 225 | 600 | 1.400 | 22,00 | 34,50 |
| 825 x 225 | 600 | 1.400 | 31,59* | 63,17* |

Acabado: chapa galvanizada.


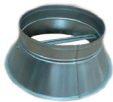

*Solo disponible hasta fin de existencias.

• Multitoberas orientables

| Modelo | Diámetro del tubo | L= 500 (5 toberas) | L= 1.000 (10 toberas) |
|--------|-------------------|-----------------------|--------------------------|
| TG-15 | 150 a 250 | 47,82 | 85,90 |
| TG-30 | 300 a 600 | 47,82 | 85,90 |




Multitoberas color gris.

| | Difusor circular* | Cuello de conexión difusor | Tobera* |
|------------|---|---|---|
| |  |  |  |
| Ø | DCDS | DSP | JN-S |
| 150 | 11,63 | 10,83 | - |
| 160 | - | - | 29,34 |
| 200 | 15,66 | 13,41 | 36,89 |
| 250 | 19,88 | 15,28 | 44,79 |
| 300 | 26,02 | 17,79 | - |
| 315 | - | - | 62,81 |
| 350 | 34,76 | 21,54 | - |

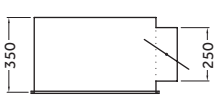
*Acabado: color blanco.

• Difusor rotacional **DR**

| Modelo | Medida | Nº de ranuras | Precio (€) |  |
|----------|-----------|---------------|------------|---|
| DR600-24 | 600 x 600 | 24 | 43,17 | |


Color blanco.
Deflectores orientables.

• Plenum para difusor rotacional **PLDR**

| Precio (€) |  |
|------------|---|
| 84,92 | |

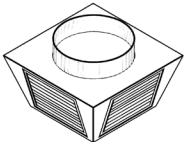
• Rejilla intumescente EI120 rectangular (**RRI**) y circular (**RCI**)

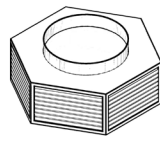
| L | H | | | | | |  |
|-----|-------|-------|--------|--------|--------|--------|---|
| | 100 | 150 | 200 | 300 | 400 | 600 | |
| 100 | 39,86 | - | - | - | - | - | |
| 150 | - | 60,04 | - | - | - | - | |
| 200 | 56,63 | - | 85,13 | - | - | - | |
| 300 | - | - | 106,50 | 148,81 | - | - | |
| 400 | - | - | 139,98 | - | 228,82 | - | |
| 600 | - | - | - | - | 347,49 | 463,13 | |

| Ø | Precio (€) |  |
|-----|------------|---|
| 100 | 56,41 | |
| 125 | 64,98 | |
| 150 | 76,46 | |
| 200 | 100,46 | |
| 250 | 138,18 | |
| 300 | 232,22 | |
| 355 | 284,60 | |
| 400 | 327,03 | |

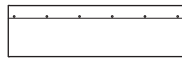
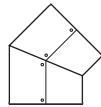
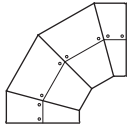
• Difusor para equipos evaporativos **DHC/DHR**

|  | |
|---|----------------|
| Difusor para 2 rejillas 550 x 550 | |
| DHC2: Boca circular Ø600 DHR2: Boca rectangular 550 x 550 | |
| Galvanizado | Inoxidable 304 |
| 88,10 | 158,88 |

|  | |
|---|----------------|
| Difusor para 4 rejillas 550 x 550 | |
| DHC4: Boca circular Ø600 DHR4: Boca rectangular 550 x 550 | |
| Galvanizado | Inoxidable 304 |
| 102,51 | 204,72 |

|  | |
|---|----------------|
| Difusor para 6 rejillas 500 x 300 | |
| DHC6: Boca circular Ø600 DHR6: Boca rectangular 550 x 550 | |
| Galvanizado | Inoxidable 304 |
| 75,52 | 152,89 |

Rejillas no incluidas. Consultar precio.

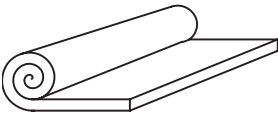
| Diámetro tubería | | | Coquilla de lana de vidrio | Forro chapa de aluminio | | |
|------------------|-------------------------|---------------------------|---|---|---|---|
| | | |  |  |  |  |
| Tubería (Ø") | Interior coquilla (mm.) | Espesor aislamiento (mm.) | m.l. | CALT | CALC45 | CALC90 |
| 1/2 | 22 | 30 | 14,33 | 14,59 | 22,43 | 32,05 |
| | | 40 | 18,39 | 16,22 | 25,80 | 36,86 |
| 3/4 | 28 | 30 | 14,33 | 15,08 | 22,54 | 32,20 |
| | | 40 | 19,82 | 16,71 | 25,92 | 37,02 |
| 1 | 35 | 30 | 15,17 | 15,57 | 22,66 | 32,38 |
| | | 40 | 21,14 | 17,20 | 26,05 | 37,22 |
| | | 50 | 29,26 | 18,84 | 26,49 | 37,84 |
| 1 1/4 | 42 | 30 | 15,88 | 16,22 | 25,82 | 36,89 |
| | | 40 | 22,09 | 17,86 | 26,22 | 37,45 |
| | | 50 | 29,61 | 19,49 | 30,74 | 43,92 |
| 1 1/2 | 48 | 30 | 16,48 | 16,71 | 25,95 | 37,06 |
| | | 40 | 22,93 | 18,35 | 26,35 | 37,64 |
| | | 50 | 30,81 | 19,98 | 30,89 | 44,12 |
| 2 | 60 | 30 | 18,39 | 17,69 | 26,19 | 37,42 |
| | | 40 | 25,43 | 19,33 | 30,68 | 43,83 |
| | | 50 | 32,60 | 20,96 | 31,18 | 44,55 |
| 2 1/2 | 76 | 30 | 20,90 | 19,00 | 26,58 | 37,98 |
| | | 40 | 28,30 | 20,64 | 31,10 | 44,43 |
| | | 50 | 34,99 | 22,27 | 31,60 | 45,15 |
| 3 | 89 | 30 | 24,24 | 20,15 | 31,18 | 44,54 |
| | | 40 | 32,72 | 21,78 | 31,51 | 45,02 |
| | | 50 | 36,78 | 23,42 | 37,65 | 53,78 |
| 4 | 114 | 30 | 29,61 | 22,11 | 32,43 | 46,33 |
| | | 40 | 33,79 | 23,74 | 38,53 | 55,05 |
| | | 50 | 39,29 | 25,38 | 38,99 | 55,70 |
| | | 60 | 53,62 | 27,01 | 39,44 | 56,35 |
| 5 | 140 | 30 | 31,05 | 24,15 | 39,47 | 56,38 |
| | | 40 | 37,38 | 25,79 | 39,98 | 57,12 |
| | | 50 | 47,76 | 27,42 | 44,27 | 63,25 |
| | | 60 | 57,08 | 32,51 | 44,80 | 64,00 |
| 6 | 168 | 30 | 34,63 | 26,60 | 41,00 | 58,58 |
| | | 40 | 43,47 | 28,24 | 45,32 | 64,75 |
| | | 50 | 54,69 | 33,32 | 46,01 | 65,73 |
| | | 60 | 70,02 | 34,96 | 46,61 | 66,59 |
| 8 | 219 | 30 | 38,93 | 34,22 | 48,80 | 69,72 |
| | | 40 | 50,51 | 35,86 | 49,57 | 70,81 |
| | | 50 | 63,29 | 37,49 | 50,35 | 71,93 |
| | | 60 | 71,65 | 39,13 | 51,12 | 73,03 |

| Equivalencia en m.l. | | | | | | |
|----------------------|----------|-----------|----------|-------|--------|----------|
| Carrete | | Reducción | Injertos | Tapas | Cajas | |
| Sup. 500 | Inf. 500 | | | | Bridas | Válvulas |
| 1,20 | 0,70 | 0,70 | 1 | 0,50 | 2 | 2,25 |

• Aislamiento interior de conductos

| Presentación | Producto | Espesor (mm.) | Dimensiones (m.) | | m ² /bulto | €/m ² |
|---|---|---------------|------------------|-------|-----------------------|------------------|
| | | | Largo | Ancho | | |
|  | Espuma elastomérica autoadhesiva | 10 | 20,00 | 1,50 | 30,00 | 15,29 |
| | | 20 | 10,00 | 1,50 | 15,00 | 25,37 |
| | | 30 | 6,00 | 1,50 | 9,00 | 41,99 |
| | Manta de lana mineral + Tejido acústico Zero URSA AIR Zero IN M8703 | 25 | 18,00 | 1,20 | 21,60 | 23,21 |
| | | 40 | 11,50 | 1,20 | 13,80 | 33,12 |

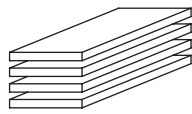
• Aislamiento exterior de conductos

| Presentación | Producto | Espesor (mm.) | Dimensiones (m.) | | m ² /bulto | €/m ² |
|--|---|--|------------------|-------|-----------------------|------------------|
| | | | Largo | Ancho | | |
|  | Manta lana mineral + papel Kraft URSA MRK 40 | 60 | 12,50 | 1,20 | 15,00 | 8,31 |
| | | 120 | 6,50 | 1,20 | 7,80 | 16,75 |
| | Manta lana mineral + Kraft + aluminio URSA AIR M2021 | 50 | 16,50 | 1,20 | 19,80 | 12,09 |
| | | Manta lana mineral + Kraft + aluminio reforzado URSA AIR M5102L Reacción al fuego: A2-s1,d0 | 30 | 18 | 1,15 | 20,70 |
| | 50 | | 11,50 | 1,15 | 13,23 | 18,58 |
| | Manta lana mineral + aluminio reforzado incombustible URSA AIR M3603 Reacción al fuego: A1 | 30 | 16,00 | 1,20 | 19,20 | 21,56 |
| | | 50 | 10,20 | 1,20 | 12,24 | 25,80 |
| | Manta PV BLANKET con resistencia al fuego EI-120 / EI-180* | 30 | 5,00 | 1,20 | 6,00 | 119,50 |

* EI-120 horizontal (sección rectangular y circular). EN 1366-1

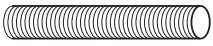
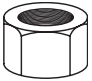

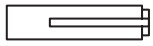
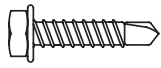

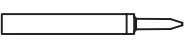
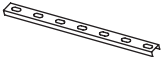
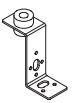

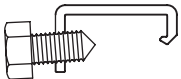

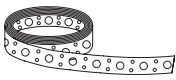
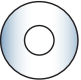
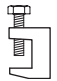

* EI-180 vertical (sección rectangular y circular). EN 1366-1

• Aislamiento acústico

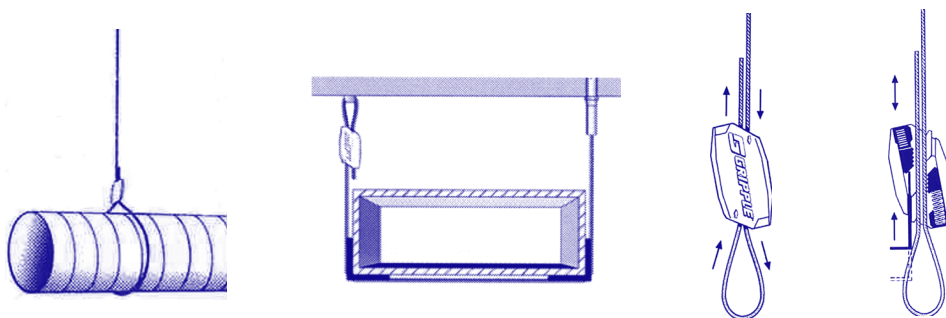
| Presentación | Producto | Espesor (mm.) | Dimensiones (m.) | | m ² /bulto | €/m ² |
|---|---------------------|---------------|------------------|-------|-----------------------|------------------|
| | | | Largo | Ancho | | |
|  | Tech Slab 2.1 V2 | 40 | 1,20 | 0,60 | 11,52 | 31,86 |
| | Tech Slab MT 2.2 V2 | 50 | 1,20 | 0,60 | 8,64 | 48,49 |

• Bobina de chapa de aluminio para protección de aislamiento

| Espesor | Ancho | Peso aprox. (kg) | €/kg |
|---------|-------|------------------|-------|
| 0,6 | 1.000 | 125 | 13,95 |
| 0,8 | 1.000 | 125 | 13,95 |

| ARTÍCULO | | MEDIDA | FORMATO | PRECIO (€) |
|---|---|------------------------------|------------------------------|-------------------------------|
| Varilla roscada zincada longitud 1 m.l. |  | Métrica 6 | Mazo 100 uds. | 151,49 |
| | | Métrica 8 | Mazo 50 uds. | 121,39 |
| Tuerca zincada |  | Métrica 6 | Caja 200 uds. | 4,12 |
| | | Métrica 8 | Caja 200 uds. | 13,01 |
| Tornillo cabeza hexagonal zincado |  | M-6 x 25 mm. | Caja 200 uds. | 18,45 |
| | | M-8 x 25 mm. | Caja 200 uds. | 53,47 |
| Taco hembra zincado |  | M-6 | Caja 100 uds. | 20,09 |
| | | M-8 | Caja 100 uds. | 23,69 |
| Tornillo autotaladrante |  | 4,2 x 13 mm. | Caja 1.000 uds. | 41,70 |
| | | 4,8 x 16 mm. | Caja 1.000 uds. | 56,77 |
| Cinta adhesiva |  | Aluminio. Ancho: 50 mm. | Rollo 50 m.l. | 9,64 |
| | | Aluminio. Ancho: 75 mm. | Rollo 50 m.l. | 14,48 |
| Masilla |  | Acrílica gris | Cartucho 280 m.l. | 5,64 |
| | | Silicona 300°C | Cartucho 300 m.l. | 31,33 |
| Soporte perforado |  | m.l. Omega 27x18x1,25 | Barra de 2 m.l. | 5,41 |
| | | m.l. Omega 40x20x1,50 | Barra de 2 m.l. | 10,12 |
| Suspensión antivibratoria M8-M10 |  | Z= 35x60x35 | Caja 100 uds. | 100,84 |
| Burlete |  | m.l. Polietileno 15x4 mm. | - | 0,27 |
| | | m.l. Fibra cerámica 18x4mm. | - | 2,26 |
| | | m.l. Fibra cerámica 20x3mm. | - | 2,26 |
| Grapa |  | Para unión tipo Metu 20 y 30 | Ud. | 0,41 |
| Lona antivibratoria |  | 80° | Caja 25 m.l. m.l. cortado | 119,41 9,78 |
| | | 400° | Caja 25 m.l. m.l.cortado | 168,24 11,88 |
| Cinta perforada galvanizada |  | 17 x 0,6 mm. | Rollo 25 m.l. | 19,01 |
| Arandela galvanizada |  | Métrica 6 | Caja 200 uds. | 11,84 |
| | | Métrica 8 | Caja 200 uds. | 12,03 |
| Mordaza |  | Métrica 8 | Caja 50 uds. | 167,60 |
| Manguito roscado zincado |  | Métrica 6 | Caja 100 uds. | 34,89 |
| | | Métrica 8 | Caja 100 uds. | 40,50 |

• Kit de suspensión con cable de acero



Ventajas

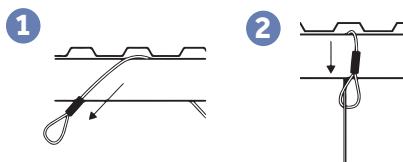
- Seis veces más rápido de instalar.
- Logística reducida. No necesita el uso de varillas, tuercas, perfiles u otros accesorios.
- Sin necesidad de herramientas.
- Desmontable.
- Sin vibraciones y estético.

Dispositivo de bloqueo



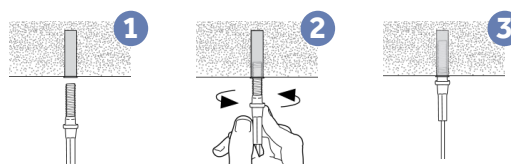
LAZO

Para ahorcar alrededor de correas y vigas.



ROSCA

Para anclar en techos de hormigón. Se suministra con taco M8.



| Tamaño | LAZO | Long. (m.l.) | Precio (€) |
|--------------------------|--------|--------------|------------|
| Nº2 0-45 kgs. | XP22FR | 2 | 13,26 |
| | XP25FR | 5 | 17,91 |
| Nº3 45-90 kgs. | HF32FR | 2 | 15.98 |
| | HF35FR | 5 | 21.41 |

Incluye dispositivo de bloqueo.

| Tamaño | ROSCA | Long. (m.l.) | Precio (€) |
|--------------------------|---------|--------------|------------|
| Nº2 0-45 kgs. | XP22EF8 | 2 | 13,96 |
| | XP25EF8 | 5 | 18.82 |
| Nº3 45-90 kgs. | HF32EF8 | 2 | 15.98 |
| | HF35EF8 | 5 | 21.41 |

Incluye dispositivo de bloqueo.

| UniGrip | | Tamaño | LAZO | ROSCA | Long. (m.l.) | Precio (€) |
|--|------------------------|-----------------------|----------|----------|--------------|------------|
| <ul style="list-style-type: none"> • Diseñado para la suspensión de instalaciones con soporte perforado. • Se suministra con una arandela cuadrada y tuerca de canal. • Terminación lazo y rosca. | | Nº2 55 kgs. | UGR22FR | UGR22EF8 | 2 | 17,62 |
| | | | UGR25FR | UGR25EF8 | 5 | 22,48 |
| | Nº3 110 kgs. | UGR32FR | UGR32EF8 | 2 | 20,26 | |
| | | UGR35FR | UGR35EF8 | 5 | 26,72 | |

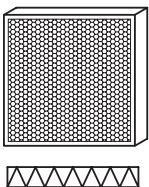
• Cable de acero

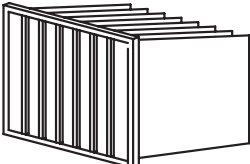
Bobina de cable de acero

| Ø | Modelo | Precio (€) | |
|---------|-----------|-------------|--------------|
| | | Rollo 50 m. | Rollo 150 m. |
| 1,5 mm. | Cable 1,5 | 41,18 | 113,24 |
| 2,5 mm. | Cable 2,5 | 65,58 | 175,00 |

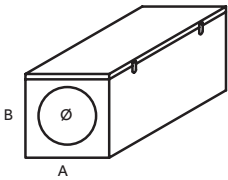
Dispositivo de bloqueo
para cable 1,5 - 2,5 mm

| Modelo | Precio (€) |
|--------|------------|
| B-Lock | 5,93 |


| | Dimensiones | | | Eficacia | | | | | |
|--|-------------|------|---------|----------|-------|--------|--------|--------|--------|
| | Ancho | Alto | Espesor | G4 | M5 | M6 | F7 | F8 | F9 |
|  <p>Filtro con marco metálico y manta miniplegada mod. FMP</p> | 292 | 292 | 48 | 27,20 | 25,60 | 59,20 | 53,20 | 54,60 | 56,00 |
| | | | 96 | 36,80 | 49,60 | 71,40 | | | |
| | 292 | 592 | 48 | 24,00 | 30,40 | 82,60 | 89,60 | 85,40 | 72,80 |
| | | | 96 | 48,00 | 48,00 | 119,00 | 128,80 | 144,20 | 123,20 |
| | 490 | 592 | 48 | 32,00 | 40,00 | 130,20 | 128,80 | 120,40 | 107,80 |
| | | | 96 | 59,20 | 56,00 | 191,80 | 207,20 | 186,20 | 163,80 |
| | 592 | 592 | 48 | 32,00 | 43,20 | 123,20 | 134,40 | 116,20 | 135,80 |
| | | | 96 | 65,60 | 76,80 | 217,00 | 198,80 | 212,80 | 236,60 |

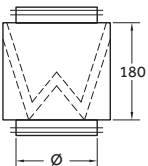
| | Ancho | Alto | Long. | Nº bolsas | G4 | M5 | M6 | F7 | F8 | F9 |
|-----|---|------|-------|-----------|-------|-------|-------|-------|--------|--------|
| |  <p>Filtro con marco metálico de 23 mm. de fondo y bolsas sintéticas mod. FBS</p> | 292 | 292 | 360 | 3 | | 28,80 | 35,20 | 33,60 | 35,20 |
| 292 | | 592 | 500 | 3 | 57,60 | | | | | |
| | | | 600 | | | 49,60 | 54,40 | 54,40 | 54,40 | 56,00 |
| 592 | | 592 | 500 | 6 | 83,20 | | | | | |
| | | | 600 | | | 91,20 | 94,40 | 97,40 | 100,80 | 105,60 |

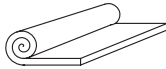
Otras medidas: Consultar.

| | A | B | Ø | L= 175 | L= 275 | L= 400 | L= 650 |
|-----|--|-----|-----|--------|--------|--------|--------|
| |  <p>Caja filtrante</p> | 297 | 297 | 250 | 105,73 | 111,77 | 122,09 |
| 297 | | 597 | 250 | 129,59 | 142,43 | 154,27 | 171,12 |
| 495 | | 597 | 450 | 156,52 | 169,57 | 182,23 | 200,71 |
| 597 | | 597 | 560 | 173,12 | 187,62 | 200,70 | 220,02 |

Nota: Filtros no incluidos.
Otras medidas: Consultar.


| | Medida | Precio (€) |
|--|----------------------------|------------|
|  <p>Filtro de retención de grasas de acero inoxidable. FCC</p> | 490 x 490 x 48 | 30,77 |

| | Ø d1 | Precio (€) |
|---|------|------------|
|  <p>Filtro G4 para conducto circular mod. FKO</p> | 100 | 42,28 |
| | 125 | 42,95 |
| | 160 | 48,32 |
| | 200 | 52,30 |
| | 250 | 59,52 |
| | 315 | 68,98 |
| | 355 | 90,06 |
| | 400 | 98,52 |


| | Medida | Precio (€) |
|--|--------------------|------------|
|  <p>Manta filtrante G4</p> | Rollo 1 x 20 m. | 101,11 |

• Filtros electrostáticos UP y LUP


| Caudal máximo (m ³ /h.) | Dimensiones (LXHXA) mm. | Semi-industrial | | Industrial | |
|------------------------------------|-------------------------|-----------------|------------|------------|------------|
| | | Modelo | Precio (€) | Modelo | Precio (€) |
| 2.500 | 595 x 560 x 495 | UP-21 | 2.604,00 | LUP-21 | 2.852,40 |
| 3.750 | 555 x 650 x 595 | - | - | LUP-31 | 3.468,00 |
| 5.000 | 595 x 560 x 985 | UP-22 | 3.648,00 | LUP-22 | 4.090,80 |
| 7.500 | 555 x 850 x 985 | UP-14 | 6.253,20 | LUP-14 | 6.734,40 |


• Filtros electrostáticos con ventilador centrífugo UPV y LUPV

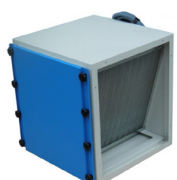
| Caudal máximo (m ³ /h.) | Potencia (W) | Dimensiones (LXHXA) mm. | Ventilador | Semi-industrial | | Industrial | |
|------------------------------------|--------------|-------------------------|------------|-----------------|------------|------------|------------|
| | | | | Modelo | Precio (€) | Modelo | Precio (€) |
| 2.500 | 350-2 | 1.195x560x495 | 9/9-D | UPV-21 | 3.310,80 | LUPV-21 | 3.940,80 |
| 3.750 | 1.100-3 | 1.255x650x595 | 10/10-T | - | - | LUPV-31 | 5.719,20 |
| 5.000 | 1.100-3 | 1.395x560x985 | 10/10-T | UPV-22 | 5.457,60 | LUPV-22 | 6.111,60 |
| 7.500 | 3000-3 | 1.555x850x985 | 15/15-T | UPV-14 | 7.634,40 | LUPV-14 | 8.544,00 |


• Módulo de carbón activo UC

| Modelo | Caudal máximo (m ³ /h.) | Dimensiones (LXHXA) mm. | Precio (€) |
|--------|------------------------------------|-------------------------|------------|
| UC-21 | 2.500 | 575 x 560 x 495 | 1.689,60 |
| UC-31 | 3.750 | 575 x 650 x 595 | 2.095,20 |
| UC-22 | 5.000 | 575 x 560 x 985 | 2.500,80 |
| UC-14 | 7.500 | 575 x 850 x 985 | 3.760,80 |


• Filtro de agua UA

| Modelo | Dimensiones (LXHXA) mm. | Precio (€) |
|--------|-------------------------|------------|
| UA-21 | 520 x 560 x 495 | 1.418,40 |
| UA-31 | 545 x 685 x 595 | 1.806,00 |
| UA-22 | 520 x 560 x 985 | 2.172,00 |



Otros modelos: consultar.



APLICACIONES: Calderas domésticas e industriales para producción de calefacción y ACS, hornos de panadería y confitería, chimeneas de salón, generadores de aire caliente, etc.

ACABADOS: (pared interior/pared exterior):
 - AISI 304 / AISI 304: Precios de esta tarifa.
 - AISI 316L / AISI 304: Consultar precios.

| Ø (mm) | MÓDULOS RECTOS | | | | | DESVIACIONES | | | | |
|-----------|----------------------|----------------------|----------------------|------------------------------|------------------------------|--------------|----------|----------|----------|-------------------------------|
| | | | | | | | | | | |
| | Módulo recto 960 mm. | Módulo recto 460 mm. | Módulo recto 290 mm. | Extensible largo 550-900 mm. | Extensible corto 370-550 mm. | Codo 45° | Codo 90° | Te 135° | Te 90° | Te 90° con entranque reducido |
| 125 | 139,46 | 85,86 | 71,60 | 176,27 | 135,39 | 94,11 | 194,85 | 280,55 | 164,00 | - |
| 150 | 155,81 | 96,13 | 79,76 | 196,72 | 149,71 | 104,70 | 216,76 | 305,48 | 182,37 | - |
| 175 | 174,21 | 108,76 | 92,07 | 217,16 | 168,09 | 119,01 | 246,34 | 334,05 | 253,94 | 327,07 |
| 200 | 213,08 | 131,25 | 108,76 | 260,14 | 198,78 | 137,41 | 284,50 | 381,13 | 284,62 | 366,61 |
| 250 | 272,41 | 157,89 | 133,33 | 325,90 | 241,69 | 166,05 | 343,81 | 622,85 | 346,38 | 445,76 |
| 300 | 325,90 | 198,78 | 155,81 | 374,99 | 284,62 | 196,72 | 407,31 | 706,68 | 403,64 | 525,25 |
| 350 | 369,12 | 201,36 | 172,42 | 454,65 | 329,17 | 288,77 | 597,87 | 825,63 | 686,24 | 828,17 |
| 400 | 423,05 | 238,71 | 205,44 | 553,72 | 388,22 | 346,48 | 717,16 | 1.145,36 | 813,39 | 980,17 |
| 450 | 465,06 | 263,66 | 228,05 | 593,70 | 432,04 | 508,32 | 1.052,41 | 1.300,80 | 907,43 | 1.093,91 |
| 500 | 515,49 | 361,82 | 271,85 | 611,38 | 458,13 | 575,74 | 1.192,06 | 1.323,68 | 1.091,87 | 1.265,94 |
| 550 | 560,64 | 384,99 | 287,46 | 646,15 | 478,95 | 839,94 | 1.739,03 | 1.479,09 | 1.188,32 | 1.379,07 |
| 600 | 649,63 | 434,78 | 323,99 | 736,56 | 538,11 | 983,47 | 2.036,18 | 1.714,62 | 1.470,93 | 1.706,09 |

| Ø (mm) | INSPECCIÓN Y LIMPIEZA | | | | TERMINALES | | | | ABRAZADERAS | |
|-----------|----------------------------|---|--------------------|--------------------------------|------------|--------------|----------------------|-------------------------------|---------------------|--------------------|
| | | | | | | | | | | |
| | Módulo de comprob. 290 mm. | Módulo recto con puerta de inspección 460 mm. | Colector de hollín | Colector de hollín con desagüe | Sombbrero | Salida libre | Sombbrero antilluvia | Salida direccional horizontal | Abrazadera de unión | Anclaje intermedio |
| 125 | 121,01 | 383,26 | 24,55 | 34,75 | 98,22 | 74,58 | 108,76 | 70,06 | 11,99 | 32,72 |
| 150 | 129,25 | 392,27 | 26,60 | 36,84 | 114,88 | 80,08 | 127,18 | 88,12 | 12,63 | 33,79 |
| 175 | 139,46 | 407,99 | 30,69 | 38,86 | 133,33 | 88,41 | 147,64 | 88,12 | 13,33 | 34,75 |
| 200 | 155,81 | 459,79 | 34,75 | 45,03 | 155,81 | 113,22 | 172,18 | 111,53 | 15,36 | 37,91 |
| 250 | 182,37 | 516,00 | 40,91 | 53,20 | 204,96 | 135,33 | 225,34 | 153,58 | 18,42 | 42,98 |
| 300 | 211,06 | 554,25 | 51,13 | 61,37 | 249,87 | 163,36 | 274,40 | 175,45 | 20,48 | 49,08 |
| 350 | 251,92 | 714,30 | 180,04 | 225,82 | 336,13 | 182,77 | 368,84 | 197,29 | 34,75 | 57,29 |
| 400 | 309,57 | 820,48 | 211,50 | 257,34 | 430,16 | 226,93 | 473,17 | 227,53 | 36,84 | 61,37 |
| 450 | 334,05 | 921,70 | 239,22 | 284,32 | 471,12 | 262,84 | 518,51 | 294,02 | 40,91 | 69,54 |
| 500 | 436,30 | 928,44 | 280,55 | 311,54 | - | 345,62 | - | 349,33 | 42,98 | 71,60 |
| 550 | 454,77 | 950,91 | 298,95 | 327,93 | - | 362,16 | - | 401,75 | 45,03 | 73,63 |
| 600 | 481,36 | 1.023,31 | 323,86 | 354,53 | - | 398,10 | - | 436,67 | 51,13 | 81,83 |

Condiciones generales de venta.

ACEPTACIÓN DE CONDICIONES

Todo pedido cursado implica el conocimiento y aceptación por parte del cliente de estas condiciones generales de venta.

PRECIOS

- Los precios reflejados en esta tarifa están en euros. IVA no incluido.
- Queda anulado cualquier precio anterior a esta tarifa.
- Los precios no incluyen embalaje. El embalaje del material podrá cargarse en factura.

BRINNER, S.A. se reserva el derecho de modificación de los precios de esta tarifa sin previo aviso.

Se considerará como vigente en cada momento, la tarifa publicada en nuestra página web.

PORTES

Los precios se entienden sobre camión en nuestras instalaciones de Bollullos de la Mitación (Sevilla) o Málaga. El transporte del material entregado por nuestros medios irá a cargo del cliente. Las mercancías viajan por cuenta y riesgo del cliente.

FORMAS DE PAGO

Cualquier venta a crédito estará condicionada al límite autorizado por la compañía aseguradora. Para clientes con crédito, se otorgará un aplazamiento máximo de 60 días, salvo acuerdo por escrito.

Los retrasos en los pagos en las condiciones pactadas devengarán el tipo legal de interés de demora que fija la Secretaría General del Tesoro y Política Financiera en cada momento.

El cliente viene obligado a resarcir a BRINNER, S.A. de los gastos de devolución, protesto y cualesquiera otros ocasionados por el impago de un plazo.

ANULACIÓN DEL PEDIDO

La anulación de un pedido que se encuentre en proceso de fabricación obliga al cliente a indemnizar a BRINNER, S.A. por los costes del trabajo ya efectuado. Nos reservamos el derecho de exigir cantidades a cuenta de los pedidos cuando estimemos oportuno.

Si el cliente no retira el material pedido dentro del plazo de 15 días desde su terminación, BRINNER, S.A. podrá facturar dicho pedido, o bien, disponer de las piezas estandarizadas del mismo, quedando en este caso anulado a todos los efectos dicho pedido.

RECLAMACIÓN

Las reclamaciones referentes a las cantidades serán admitidas siempre y cuando se realicen por escrito en el plazo máximo de 7 días desde la llegada de la mercancía al destino.

DEVOLUCIÓN DE MATERIAL

En caso de producirse una devolución de material, el abono de ésta se efectuará cargando un 10% en concepto de gastos administrativos y de manipulación.

Sólo se admitirán devoluciones de conducto circular y accesorios reflejados en las páginas 3 a 9 de esta tarifa y hasta un diámetro máximo de 500 mm., siempre que se encuentre en un buen estado de conservación y apto para la venta.

No se admitirán devoluciones transcurridos 30 días desde la fecha del suministro.

RESERVA DE LA PROPIEDAD

Nos reservamos el derecho de propiedad sobre la mercancía servida hasta que la factura esté pagada.

TRIBUNALES

En caso de litigio, el cliente deberá someterse a la jurisdicción de los Tribunales y Juzgados de Sevilla.



COMPROMETIDOS CON **LA CALIDAD Y EL MEDIOAMBIENTE**



DESDE 1986

La experiencia del líder en
el sector de la ventilación



Para más información
visite nuestra web
escaneando este código QR

SEVILLA

Av. Castilleja de la Cuesta, 8
41110 - Bollullos de la Mitación
Sevilla, España.

Teléfono: (+34) 955 776 608

Email: brinner@brinner.es

MÁLAGA

P.I. San Luis, Calle París, 55
29006 - Málaga, España.

Teléfono: (+34) 952 041 286

Email: info@brinner.es

