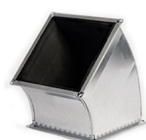


Tarifa 2025

17 de Febrero de 2025



Índice



CONDUCTO DE CHAPA CIRCULAR

- 3-12 Galvanizado
- 13 Galvanizado con marcado CE
- 14 Galvanizado aislado interiormente con espuma elastomérica
- 15 Galvanizado EI 30 para extracción de campanas
- 16 Galvanizado con pestaña. Gama Transit
- 17-19 Doble pared con aislamiento GALVA/GALVA, INOX/GALVA e INOX/INOX
- 20 Inoxidable AISI 304



CONDUCTO DE CHAPA RECTANGULAR

- 21 Galvanizado, inoxidable y aluminio
- 21 Galvanizado con marcado CE
- 21 Galvanizado aislado interiormente
- 21 Doble pared con aislamiento GALVA/GALVA y GALVA/ALUMINIO
- 21 Galvanizado aislado exteriormente EI 120
- 22 Accesorios
- 23 Norma de medición UNE 100716:2012



VENTILACIÓN RESIDENCIAL

- 24 Equipos de simple y doble flujo
- 24 Bocas y rejillas
- 24 Conducto flexible PVC
- 25 Colector shunt
- 25 Aspirador estático metálico
- 25 Conducto rectangular de plástico
- 25 Conducto circular semi-rígido de plástico



CONDUCTO FLEXIBLE

- 26 Espiral, calor, combi, semiflexible y accesorios.



COMPUERTAS

- 27 Circular (manual y motorizada)
- 27 Circular antirretorno
- 27 Circular cortafuego
- 27 Circular de caudal constante
- 27 Rectangular (manual y motorizada)
- 27 Rectangular cortafuego



ATENUACIÓN ACÚSTICA

- 28 Silenciador circular
- 29-30 Silenciador rectangular



VENTILACIÓN

- 31 Ventilador centrífugo.
- 31 Caja de ventilación FUTURFAN
- 32-35 Caja de ventilación 400°C/2h
- 36 Recuperador de calor



EXTRACCIÓN DE COCINAS

- 37 Campana de cocina de acero inoxidable



DIFUSIÓN

- 38 Rejilla de impulsión y retorno
- 38 Rejilla para conducto circular
- 38 Multitoberas orientables
- 39 Difusor circular
- 39 Tobera
- 39 Difusor rotacional
- 39 Rejilla intumescente EI120
- 39 Difusor para equipos evaporativos



AISLAMIENTOS

- 40 Coquilla de lana de vidrio
- 40 Forro de chapa de aluminio
- 41 Aislamiento interior de conductos
- 41 Aislamiento exterior de conductos
- 41 Aislamiento acústico
- 41 Bobina de chapa de aluminio



MATERIAL DE MONTAJE

- 42-43 Varilla, tuerca, tornillo autotaladrante, soporte, cable de acero, etc.



FILTROS

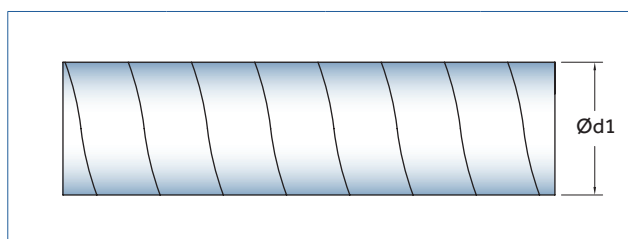
- 44 Filtro miniplegado, filtro de bolsas, caja filtrante, filtro de retención de grasas, manta filtrante G4
- 45 Filtro electrostático



CHIMENEA MODULAR

- 46 Doble pared inoxidable

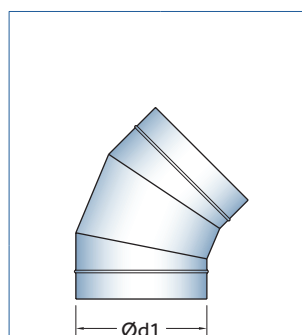
CONDICIONES GENERALES DE VENTA



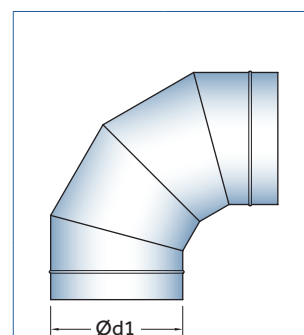
Tubo helicoidal SR



Tubo helicoidal reforzado SRL



Codo 45°



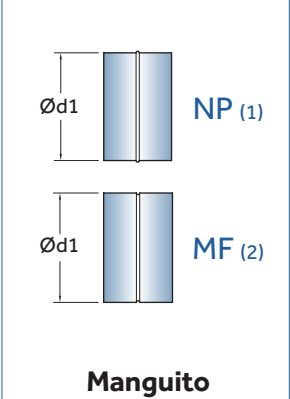
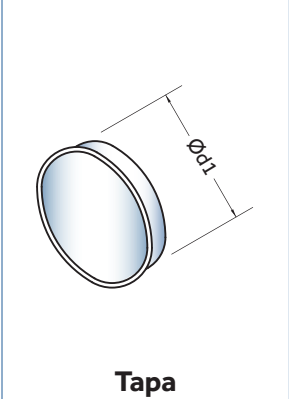
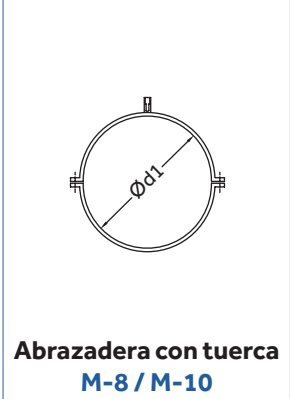
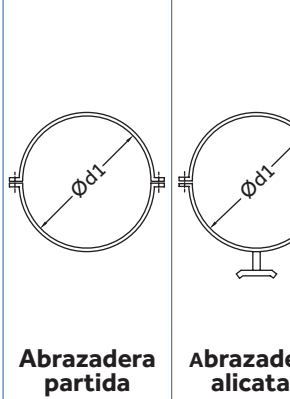
Codo 90°

Ø d1 (mm)	Tubo helicoidal SR		Tubo helicoidal reforzado SRL		Codo 45°		Codo 90°	
	Espesor	Barra 3 m.l.	Espesor	Barra 3 m.l.	BF45	Con junta BFL45	BF90	Con junta BFL90
80	0,5 mm.	20,60*	-	-	7,00	9,24	8,45	10,83
100		23,37*		-	6,16	8,51	7,51	10,36
125		29,02*		-	7,28	9,63	10,08	12,27
150		34,68*		-	9,43	12,39	13,63	16,99
160		36,96*		-	9,94	12,39	14,93	17,50
200		45,87*		-	13,11	14,93	21,37	24,55
250	0,6 mm.	69,48*	0,5 mm.	57,53*	20,91	38,66	31,55	50,13
300		83,15*		68,81*	23,94	42,50	32,57	55,31
315		87,38*		72,33*	29,07	43,96	40,23	57,84
355	0,7 mm.	113,67*	0,6 mm.	96,79*	31,92	47,77	49,56	64,56
400		127,79*		108,79*	46,22	55,99	67,04	76,81
450		143,79*		122,41*	52,85	64,14	77,39	88,68
500		159,70*		135,95*	59,11	70,92	87,51	99,32
560		182,24		165,16	69,11	88,19	100,45	119,53
630		0,8 mm.		229,88	0,7 mm.	205,02	77,63	98,30
710	259,07		231,06	100,28		123,17	155,19	178,08
800	291,91		260,34	151,60		176,68	222,08	247,16
900	336,33		300,82	174,92		202,54	256,79	284,41
1.000	1,0 mm.	455,76	0,8 mm.	373,70	290,41	330,16	486,08	525,83
1.120		510,45		418,54	349,48	392,32	584,11	626,94
1.250	1,2 mm.	682,64	1,0 mm.	565,27	390,26	440,90	665,94	716,59
1.400		789,71		670,67	465,80	-	778,55	-
1.600		902,52		766,47	574,96	-	1.052,61	-

(*) Stock permanente

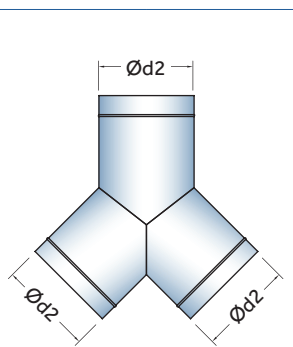
NOTAS

- Para tubo helicoidal de longitud distinta a 3 m.l. se incrementará el precio un 20% el m.l.
- Diámetros según norma UNE-EN 1506
- Espesores según norma UNE 100-102-88

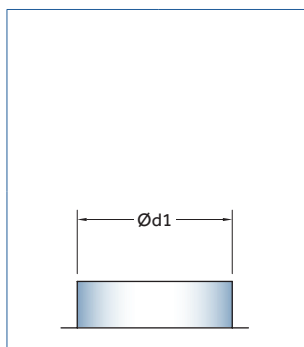
Ø d1 (mm)								
	Manguito		Tapa		Abrazadera con tuerca M-8 / M-10		Abrazadera partida	Abrazadera alicates
	NP/MF	Conjunta NPL	ES	Conjunta ESL	UVM	Isofónica UVI	UVLN	UVA
80	2,01	4,73	2,85	5,79	2,15	2,90	-	-
100	1,91	2,80	2,61	5,79	2,15	2,93	-	-
125	2,15	3,73	2,61	6,02	2,50	3,35	-	-
150	2,38	4,67	3,48	6,16	2,75	3,88	-	-
160	2,57	5,18	3,48	6,25	3,00	4,14	-	-
200	2,99	6,49	4,16	7,61	3,50	4,98	-	-
250	4,11	7,75	5,66	11,85	3,90	5,91	-	20,25
300	5,27	12,69	14,99	19,10	4,75	7,13	-	20,97
315	5,40	12,69	15,22	19,44	5,10	7,32	-	21,09
355	7,42	14,84	15,86	20,32	5,80	8,36	-	21,31
400	8,68	16,10	17,95	22,84	6,75	9,86	-	22,83
450	11,88	23,19	19,15	24,79	10,18	-	-	23,61
500	13,37	25,18	26,56	32,47	11,11	-	-	24,88
560	16,69	35,77	28,27	37,81	11,83	-	-	27,30
630	18,54	46,36	30,46	40,80	14,57	-	-	31,72
710	25,02	46,36	39,26	50,71	18,81	-	-	37,75
800	26,81	50,20	46,98	59,52	22,60	-	-	41,87
900	29,59	55,34	55,75	69,55	27,89	-	-	-
1.000	39,48	78,54	69,66	89,54	30,07	-	-	-
1.120	55,72	98,07	89,01	110,43	37,46	-	-	-
1.250	56,86	106,80	104,43	129,75	39,94	-	-	-
1.400	64,17	-	120,14	-	-	-	49,31	-
1.600	73,33	-	143,49	-	-	-	57,48	-

(1) Unión de tubos.

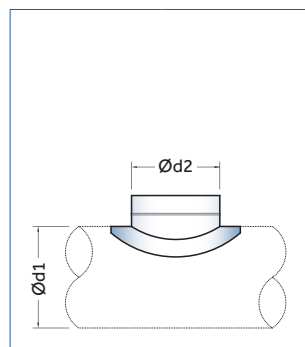
(2) Unión de accesorios.



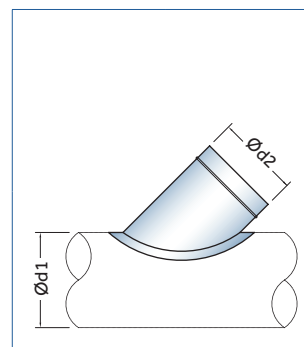
Derivación simple



Injerto plano



Injerto a 90°



Injerto a 45°

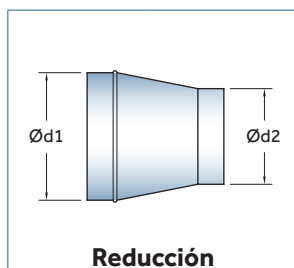
Ø d2 (mm)	Derivación simple		Injerto plano		Injerto a 90°		Injerto a 45°	
	YV	Con junta YVL	IL	Con junta ILL	PS	Con junta PSL	PSV	Con junta PSVL
100	28,43	41,16	2,50	3,27	3,69	6,07	15,54	20,21
125	29,76	43,05	2,75	3,69	4,39	7,14	15,54	20,21
150	43,76	57,98	2,75	3,69	6,44	8,77	15,91	20,68
160	44,42	58,94	2,85	3,69	6,44	9,66	16,17	21,02
200	59,85	76,62	3,25	5,04	8,73	12,97	17,33	22,92
250	79,53	89,40	4,45	5,83	14,48	17,70	19,09	22,92
300	97,66	110,18	6,85	10,78	14,83	18,96	21,21	25,38
315	103,22	116,10	6,85	10,78	17,75	21,96	25,34	29,64
355	118,37	131,97	7,95	12,93	18,10	22,55	27,36	31,89
400	145,33	160,24	8,70	14,61	21,46	26,43	34,42	39,39
450	168,31	185,51	12,06	17,80	25,30	31,03	40,24	45,97
500	191,28	209,30	12,96	18,97	28,29	34,29	45,75	51,76
560	240,99	269,95	13,92	23,57	31,92	41,57	53,39	63,04
630	278,55	309,93	14,93	25,39	36,29	46,75	64,12	74,58
710	359,41	394,16	18,16	29,75	47,77	59,36	85,00	96,59
800	420,97	459,05	19,08	31,77	54,93	67,62	137,26	149,79
900	493,44	535,38	20,90	34,88	64,87	78,86	215,81	229,79
1.000	618,34	678,55	28,30	48,38	82,73	102,80	394,14	414,21
1.120	806,23	871,13	34,20	55,83	114,47	136,11	574,06	595,69
1.250	955,26	1.031,96	39,80	65,37	145,76	171,33	676,76	702,32
1.400	1.122,80	-	44,92	-	174,43	-	810,36	-
1.600	1.370,40	-	51,35	-	216,66	-	975,66	-

NOTAS

- Precio derivación cónica YVRCL = YV + 20%
- Precio derivación cónica con junta YVLRCL = YVL + 20%

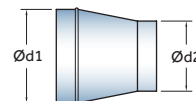
								
	Corte flauta con malla antipájaros	Sombrero Jet	Sombrero chino	Sombrero antiviento	Sombrero extractor*	Sombrero veleta	Vierteaguas	Malla antipájaros
Ø d1 (mm)	CFCT	HN	VHS	VHR	VHE	VHV	VA	ESM
100	14,51	-	23,03	39,34	56,40	54,60	35,76	10,00
125	14,51	-	24,48	40,70	56,40	58,35	36,13	10,00
150	14,51	-	27,11	42,74	59,50	62,05	39,43	10,00
160	15,31	-	28,13	43,71	59,50	63,30	39,62	10,65
200	20,02	138,21	31,35	47,78	69,65	79,50	43,48	13,60
250	25,71	147,12	34,18	54,28	72,65	89,40	53,74	17,05
300	26,80	153,11	41,67	63,78	79,90	94,35	67,29	18,38
315	27,58	158,12	43,29	66,49	108,12	-	76,61	18,59
355	36,54	194,37	48,61	74,41	125,30	124,20	94,15	19,18
400	41,52	207,58	56,61	88,20	144,70	161,35	117,69	20,65
450	45,57	276,75	71,54	110,41	197,30	-	124,72	21,82
500	50,05	321,87	83,48	128,08	263,10	-	140,42	30,87
560	56,75	365,37	106,75	149,62	-	-	180,23	32,31
630	70,64	431,23	137,51	196,24	-	-	206,00	34,47
710	95,96	-	178,29	251,12	-	-	237,53	38,49
800	120,66	-	202,03	291,92	-	-	270,89	46,51
900	152,08	-	246,00	337,78	-	-	309,31	54,34
1.000	185,97	-	297,46	389,25	-	-	413,35	72,16
1.120	256,44	-	351,70	444,87	-	-	493,39	80,14
1250	309,58	-	428,81	507,85	-	-	563,89	90,58
1.400	372,87	-	449,09	-	-	-	647,38	103,05
1.600	524,93	-	502,80	-	-	-	765,53	178,34

(*) No garantizado con vientos superiores a 60 km/h.

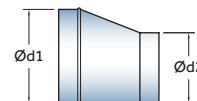


Reducción

Ø d1 (mm)	Ø d2 (mm)	Reducción	
		RC	Con junta RCPL
100	80	4,34	8,49
125	80	4,99	9,47
	100	5,04	9,24
150	100	5,60	9,80
	125	5,60	9,85
160	100	6,16	10,69
	125	6,16	10,69
	150	11,90	12,55
200	100	7,51	12,27
	125	7,51	12,88
	150	9,01	13,46
	160	7,37	13,46
250	125	24,96	32,69
	150	24,90	32,83
	160	10,92	17,45
	200	10,92	18,06
300	150	29,79	38,70
	160	29,73	38,75
	200	15,26	28,65
	250	24,83	26,93
315	160	15,17	22,87
	200	15,17	22,87
	250	15,63	23,99
	300	34,40	42,36



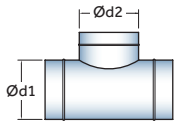
Concéntrica



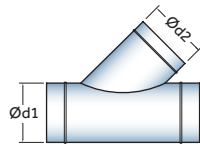
Excéntrica

Reducción

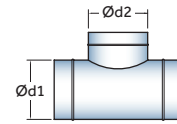
Ø d1 (mm)	Ø d2 (mm)	Reducción	
		Concéntrica RCL Excéntrica RL	Con junta Concéntrica RCLL Excéntrica RLL
355	200	38,95	49,08
	250	37,87	45,41
	300	25,85	46,68
	315	37,76	46,59
400	250	47,05	55,31
	300	45,83	54,74
	315	46,15	55,41
450	355	31,31	57,78
	300	53,95	63,86
	315	53,74	63,76
	355	53,07	63,34
500	400	52,61	63,31
	355	60,94	71,48
	400	60,70	71,68
560	450	59,40	71,14
	400	77,77	92,39
630	450	76,72	92,10
	500	75,31	90,97
	450	89,80	105,99
710	500	88,65	105,12
	560	86,83	106,94
	500	116,84	134,43
800	560	114,74	135,98
	630	111,53	133,57
	560	136,66	159,01
900	630	134,06	157,21
	710	131,47	155,75
	630	160,24	184,68
1.000	710	158,39	183,95
	800	153,26	179,94
	710	210,30	241,96
1.120	800	205,76	238,53
	900	198,12	232,18
	800	270,99	305,31
1.250	900	266,08	301,69
	1.000	257,87	299,57
	900	315,70	355,25
1.400	1.000	309,71	355,35
	1.000	380,57	-
	1.120	370,93	-
1.600	1.250	345,67	-
	1.120	437,54	-
	1.250	418,39	-
	1.400	427,89	-



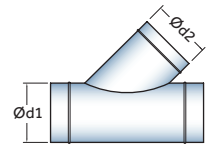
Te a 90°



Te a 45°



Te a 90°



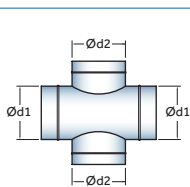
Te a 45°

Ø d1 (mm)	Ø d2 (mm)	Te a 90°		Te a 45°	
		TC	Con junta TCL	TV	Con junta TVL
80	80	11,20	17,50	-	-
		100	100	23,69	36,42
125	100	14,70	15,40	24,12	37,08
	125	13,39	18,90	24,80	38,09
150	100	16,15	17,36	34,84	48,56
	125	16,97	20,25	35,44	49,38
	150	17,83	22,26	36,47	50,69
160	100	14,65	17,27	35,02	48,94
	125	15,77	17,36	35,71	49,76
	150	17,87	21,56	36,68	50,88
	160	17,87	21,56	37,02	51,54
200	100	18,99	21,51	46,20	61,62
	125	19,55	24,13	46,85	62,47
	150	21,19	24,13	47,64	63,50
	160	21,93	24,41	48,01	63,93
	200	24,92	26,97	49,88	66,65
250	100	42,50	53,33	59,51	70,33
	125	43,08	54,10	60,31	71,33
	150	43,69	55,01	61,17	72,49
	160	43,95	55,37	61,53	72,95
	200	45,09	57,26	63,12	75,29
	250	35,84	57,26	66,28	76,14
300	100	50,88	63,47	71,23	83,82
	125	51,51	64,30	72,11	84,90
	150	52,18	65,26	73,05	86,13
	160	52,45	65,64	73,43	86,62
	200	53,62	67,56	75,07	89,01
	250	56,16	67,79	78,62	90,26
	300	43,26	70,65	81,38	93,90
315	100	53,38	66,21	74,73	87,56
	125	54,03	67,06	75,65	88,67
	150	54,72	68,04	76,60	89,93
	160	55,00	68,42	77,00	90,42
	200	56,19	70,36	78,66	92,84
	250	57,88	70,36	81,04	92,91
	300	60,11	72,87	84,15	96,92
	315	61,44	74,32	86,02	98,90

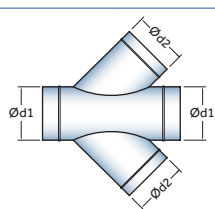
Ø d1 (mm)	Ø d2 (mm)	Te a 90°		Te a 45°	
		TC	Con junta TCL	TV	Con junta TVL
355	160	61,80	75,71	86,52	100,43
	200	63,05	77,71	88,27	102,93
	250	64,77	77,13	90,68	103,04
	300	66,79	80,04	93,51	106,75
	315	67,50	80,86	94,50	107,86
400	355	70,46	84,06	98,64	112,25
	160	72,89	87,66	102,04	116,82
	200	74,47	90,00	104,26	119,78
	250	76,60	89,82	107,24	120,46
	300	78,98	93,09	110,57	124,68
	315	79,77	94,00	111,67	125,90
450	355	82,12	96,59	114,96	129,43
	400	86,51	101,41	121,11	136,02
	200	83,74	100,79	117,23	134,29
	250	86,04	100,80	120,46	135,22
	300	88,55	104,20	123,98	139,62
500	315	89,36	105,12	125,10	140,86
	355	91,65	107,65	128,32	144,32
	400	94,66	111,09	132,52	148,96
	450	100,18	117,38	140,26	157,46
	200	92,77	110,38	129,88	147,49
	250	95,21	110,52	133,29	148,60
560	300	97,82	114,01	136,94	153,13
	315	98,64	114,95	138,09	154,40
	355	100,94	117,49	141,32	157,87
	400	103,81	120,80	145,34	162,33
	450	107,55	125,30	150,57	168,32
	500	113,86	131,88	159,40	177,42
	250	118,74	141,34	166,24	188,83
560	300	121,49	144,97	170,09	193,57
	315	122,35	145,95	171,28	194,88
	355	124,72	148,56	174,61	198,45
	400	127,59	151,87	178,63	202,90
	450	131,12	156,16	183,57	208,61
	500	135,23	160,55	189,32	214,64
	560	143,45	172,41	200,83	229,79

Ø d1 (mm)	Ø d2 (mm)	Te a 90°		Te a 45°	
		TC	Con junta TCL	TV	Con junta TVL
630	250	133,15	157,36	186,41	210,62
	300	136,08	161,17	190,51	215,60
	315	136,99	162,20	191,78	216,99
	355	139,47	164,92	195,26	220,71
	400	142,43	168,31	199,40	225,29
	450	145,96	172,61	204,35	230,99
	500	149,85	176,77	209,79	236,71
	560	155,25	175,82	217,35	247,92
	630	165,81	197,18	232,13	263,50
710	315	163,45	190,91	228,83	256,30
	355	166,89	194,59	233,65	261,35
	400	170,93	199,07	239,30	267,44
	450	175,66	204,56	245,92	274,83
	500	180,73	209,91	253,02	282,20
	560	182,49	215,31	255,49	288,31
	630	196,46	230,09	275,04	308,67
	710	213,93	248,69	299,51	334,26
800	315	183,44	213,12	256,82	286,50
	355	187,14	217,05	261,99	291,91
	400	191,44	221,79	268,01	298,36
	450	196,41	227,53	274,98	306,09
	500	201,65	233,04	282,31	313,70
	560	208,36	243,40	291,70	326,74
	630	216,99	252,83	303,78	339,63
	710	228,52	265,49	319,93	356,90
	800	250,58	288,66	350,81	388,89
900	400	214,29	247,22	300,00	332,93
	450	219,58	253,27	307,41	341,11
	500	225,08	259,05	315,11	349,08
	560	232,03	269,64	324,84	362,45
	630	240,71	279,13	336,99	375,41
	710	254,80	294,35	356,72	396,27
	800	266,20	306,86	372,69	413,34
	900	293,71	335,66	411,20	453,14

Ø d1 (mm)	Ø d2 (mm)	Te a 90°		Te a 45°	
		TC	Con junta TCL	TV	Con junta TVL
1.000	400	265,04	310,16	371,06	416,17
	450	270,74	316,62	379,04	424,91
	500	276,61	322,76	387,26	433,41
	560	283,95	333,74	397,53	447,32
	630	292,97	343,57	410,15	460,75
	710	304,07	355,80	425,70	477,42
	800	317,99	370,82	445,18	498,02
	900	336,30	390,42	470,82	524,95
	1.000	368,06	428,27	515,28	575,49
	1.120	500	329,18	378,45	460,85
560		338,81	391,73	474,34	527,25
630		350,52	404,24	490,73	544,45
710		364,67	419,52	510,54	565,39
800		381,89	437,84	534,64	590,60
900		403,17	460,41	564,43	621,68
1.000		428,22	491,56	599,51	662,84
1.120		479,90	544,79	671,86	736,75
1.250		500	368,32	425,46	515,65
	560	378,95	439,74	530,53	591,32
	630	391,75	453,34	548,45	610,04
	710	407,00	469,72	569,80	632,52
	800	425,20	489,02	595,28	659,10
	900	446,99	512,11	625,79	690,90
	1.000	471,19	542,39	659,67	730,87
	1.120	505,60	578,36	707,84	780,61
	1.250	568,61	645,30	796,05	872,75
	1.400	900	487,31	-	682,24
1.000		516,25	-	722,75	-
1.120		548,57	-	768,00	-
1.250		589,16	-	824,82	-
1.400		668,33	-	935,67	-
1.600	1.000	579,98	-	811,97	-
	1.120	614,72	-	860,61	-
	1.250	656,05	-	918,47	-
	1.400	706,06	-	988,49	-
	1.600	815,71	-	1.142,00	-

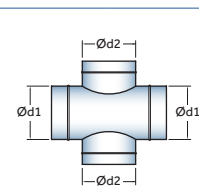


Cruza a 90°

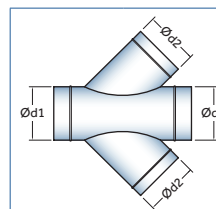


Cruza a 45°

Ø d1 (mm)	Ø d2 (mm)	Cruza a 90°		Cruza a 45°	
		XC	Con junta XCL	XV	Con junta XVL
100	100	35,17	51,84	43,30	59,96
	125	35,61	52,68	43,92	60,99
150	100	45,31	62,98	54,51	72,17
	125	45,83	63,90	57,37	75,44
	150	46,39	65,06	58,16	76,82
160	100	45,49	63,36	58,89	74,76
	125	46,03	64,29	57,64	75,91
	150	46,72	65,59	58,61	77,48
	160	46,75	65,81	58,65	77,72
200	100	55,45	74,82	67,85	87,22
	125	56,05	75,82	70,82	90,59
	150	56,68	77,05	71,71	92,08
	160	56,95	77,51	72,08	92,64
	200	58,41	80,48	74,03	96,09
250	100	65,59	80,36	81,19	95,96
	125	66,27	81,43	84,27	99,44
	150	66,97	82,74	85,26	101,03
	160	67,27	83,23	85,67	101,64
	200	68,85	86,32	87,79	105,25
	250	70,53	86,32	90,13	103,00
300	100	75,74	92,33	94,54	111,13
	125	76,48	93,47	97,72	114,71
	150	77,26	94,86	98,81	116,40
	160	77,59	95,38	99,27	117,06
	200	79,29	98,58	101,55	120,84
	250	81,12	98,58	104,10	118,79
	300	83,44	99,96	107,25	123,77
315	100	78,77	95,52	100,03	116,78
	125	79,54	96,69	101,74	118,89
	150	80,34	98,10	102,87	120,62
	160	80,68	98,63	103,33	121,29
	200	82,42	101,87	105,66	125,12
	250	84,28	101,87	108,28	123,13
	300	86,65	103,33	111,49	128,17
	315	90,20	107,04	115,59	132,43

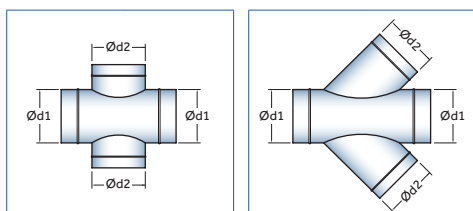


Cruza a 90°



Cruza a 45°

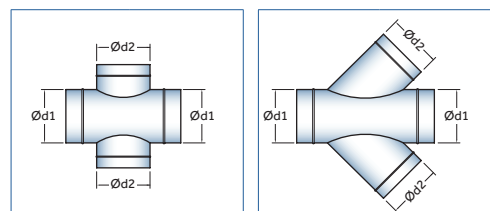
Ø d1 (mm)	Ø d2 (mm)	Cruza a 90°		Cruza a 45°	
		XC	Con junta XCL	XV	Con junta XVL
355	160	88,92	107,36	112,49	130,92
	200	90,76	110,69	116,66	136,59
	250	92,75	110,69	119,45	134,78
	300	95,23	112,39	122,82	139,98
	315	98,82	116,14	126,97	144,29
400	355	101,02	118,82	129,95	147,75
	160	100,22	119,62	127,33	146,73
	200	102,48	123,38	132,31	153,20
	250	105,03	123,38	135,87	152,17
	300	108,10	126,22	140,07	158,19
	315	111,87	130,15	144,47	162,75
450	355	114,57	133,33	148,15	166,91
	400	120,57	140,30	155,58	175,31
	200	113,12	135,40	144,22	166,51
	250	115,84	135,40	150,16	167,84
	300	119,09	138,60	154,61	174,12
500	315	122,92	142,59	159,09	178,76
	355	125,76	145,91	162,96	183,11
	400	131,92	153,03	170,62	191,73
	450	135,23	157,73	175,29	197,79
	200	123,79	146,60	158,31	181,11
	250	126,70	146,60	164,50	182,71
560	300	130,13	150,16	169,20	189,24
	315	134,00	154,20	173,75	193,95
	355	136,99	157,66	177,83	198,50
	400	143,30	164,94	185,70	207,34
	450	146,79	169,82	190,63	213,65
	500	152,04	175,59	197,54	221,09
	250	155,24	180,71	195,86	221,33
560	300	158,88	186,18	207,00	234,30
	315	162,82	190,28	211,64	239,10
	355	165,98	193,92	215,95	243,89
	400	172,49	201,39	224,10	253,01
	450	176,19	206,48	229,32	259,61
	500	181,65	212,47	236,53	267,35
	560	188,56	226,64	245,64	283,72



Cruz a 90°

Cruz a 45°

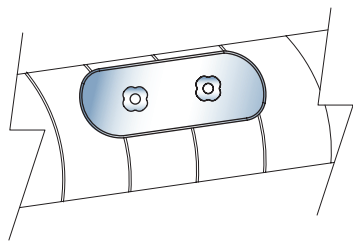
Ø d1 (mm)	Ø d2 (mm)	Cruz a 90°		Cruz a 45°	
		XC	Con junta XCL	XV	Con junta XVL
630	250	177,34	199,40	222,57	249,63
	300	176,24	205,12	229,92	258,81
	315	180,25	209,30	234,67	263,71
	355	183,61	213,13	239,26	268,79
	400	190,34	220,83	247,72	278,22
	450	194,29	226,17	253,29	285,17
	500	200,00	232,40	260,85	293,25
	560	207,21	246,88	270,38	310,05
	630	215,63	256,88	281,61	322,86
710	315	203,76	235,02	262,09	293,36
	355	207,71	239,46	271,44	303,19
	400	215,13	247,84	280,86	313,57
	450	219,86	253,95	287,52	321,62
	500	226,37	260,99	296,20	330,82
	560	234,57	276,45	307,11	349,00
	630	244,18	287,65	320,01	363,48
	710	254,50	300,19	334,16	379,85
800	315	226,54	259,99	291,74	325,18
	355	230,78	264,70	301,98	335,90
	400	238,52	273,41	311,85	346,73
	450	243,61	279,88	319,01	355,28
	500	250,48	287,28	328,19	364,99
	560	259,10	303,16	339,70	383,76
	630	269,21	314,86	353,29	398,94
	710	280,10	327,97	368,24	416,11
	800	293,13	343,17	386,09	436,14
900	400	264,55	301,97	341,41	378,83
	450	270,03	308,84	354,04	392,84
	500	277,30	316,63	363,77	403,10
	560	286,40	332,99	375,95	422,55
	630	297,06	345,24	390,32	438,50
	710	308,59	358,99	406,16	456,56
	800	322,33	374,91	425,01	477,59
	900	339,44	394,55	448,21	503,31



Cruz a 90°

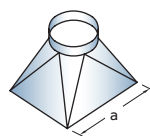
Cruz a 45°

Ø d1 (mm)	Ø d2 (mm)	Cruz a 90°		Cruz a 45°	
		XC	Con junta XCL	XV	Con junta XVL
1.000	400	329,88	379,43	420,64	470,19
	450	336,56	387,49	442,27	493,21
	500	345,04	396,50	453,71	505,17
	560	355,63	414,36	467,97	526,70
	630	368,08	428,39	484,85	545,16
	710	381,72	444,25	503,64	566,17
	800	397,91	462,62	525,92	590,63
	900	417,84	485,08	553,07	620,31
	1.000	449,38	528,75	593,26	672,63
	1.120	500	401,75	456,28	523,64
560		415,16	476,96	548,61	610,41
630		431,00	494,38	570,23	633,61
710		448,63	514,23	594,61	660,21
800		469,47	537,25	623,40	691,18
900		494,77	565,08	658,06	728,37
1.000		531,89	614,33	706,06	788,50
1.120		571,45	656,96	758,61	844,12
1.250		500	443,59	505,92	578,71
	560	457,86	527,46	601,71	671,30
	630	474,70	545,88	628,48	699,66
	710	493,48	566,88	654,47	727,87
	800	515,62	591,20	685,08	760,65
	900	542,35	620,46	721,75	799,86
	1.000	580,91	671,15	771,76	862,00
	1.120	622,19	715,50	826,73	920,04
	1.250	667,14	768,25	887,06	988,16
	1.400	900	597,27	-	786,16
1.000		637,48	-	839,11	-
1.120		680,75	-	905,33	-
1.250		727,86	-	968,68	-
1.400		782,78	-	1.043,10	-
1.600	1.000	712,86	-	937,32	-
	1.120	758,78	-	998,79	-
	1.250	808,76	-	1.077,43	-
	1.400	867,00	-	1.156,50	-
1.600	947,66	-	1.266,39	-	

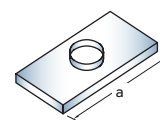


Tapa de inspección IS

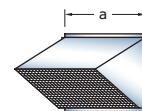
Ø d1 (mm)	180 x 80	250 x 150	300 x 200	400 x 300	500 x 400
100/125	11,73	-	-	-	-
150/160	-	16,98	-	-	-
200	-	16,98	-	-	-
250	-	16,98	-	-	-
315	-	16,98	26,09	-	-
355	-	16,98	26,09	-	-
400	-	16,98	26,09	39,17	-
450	-	16,98	26,09	39,17	-
500	-	16,98	26,09	39,17	-
560	-	-	-	39,17	-
630	-	-	-	39,17	164,50
710	-	-	-	39,17	164,50
800	-	-	-	39,17	164,50
900	-	-	-	-	164,50
1000	-	-	-	-	164,50
1120	-	-	-	-	164,50
1250	-	-	-	-	164,50



Tolva

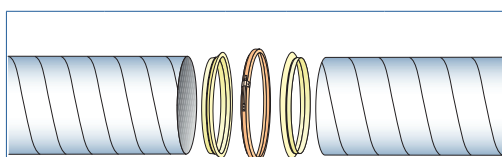


Tapa de aspiración



Visera con malla antipájaros

a (lado mayor)	LOR	TA	VM
200	82,38	34,70	55,57
250	77,86	38,54	60,77
300	93,43	43,87	68,70
350	109,00	49,74	77,71
400	124,58	55,56	87,82
450	140,15	65,16	99,01
500	155,72	70,99	111,30
600	186,86	82,60	139,14
700	218,01	112,37	198,76
800	249,15	124,44	240,87
900	280,30	137,25	287,90
1000	311,44	157,07	339,85
1100	342,58	198,15	468,95
1200	373,73	212,56	543,91
1300	456,68	227,33	624,91
1400	491,80	248,78	711,92
1600	562,06	-	-
1800	632,32	-	-



Conjunto bridas de unión METU con junta de polietileno CBC*

Ø	Precio	Ø	Precio
200	40,45	630	105,15
250	42,86	710	114,66
300	44,46	800	123,67
315	47,13	900	132,35
355	49,77	1000	274,52
400	50,03	1120	299,93
450	53,79	1250	326,05
500	84,47	1400	356,71
560	90,80	1600	393,86

(*) 2 bridas + 1 abrazadera de cierre

Incremento de precios

- Tolvas excéntricas: +10%
- Tolvas con desvío y tolvas codo: +25%
- Tolvas con perfil tipo METU-20: +40%
- Cuello circular con junta de goma:

Ø	Precio	Ø	Precio
100	3,27	450	13,56
125	3,69	500	14,68
150	3,69	560	16,36
160	3,69	630	17,53
200	5,04	710	20,41
250	6,20	800	22,12
300	7,80	900	24,50
315	8,81	1000	31,99
355	9,35	1120	42,29
400	10,57	1250	49,31

Ø D (mm)	Tubo SRCE			Codo 45°	Codo 90°	Te a 90°	Te a 45°
	L = 0,5 ml	L = 1 ml	L = 2 ml	BFCE45	BFCE90	TCCE	TVCE
250	36,32	48,87	74,03	59,18	72,24	88,56	109,72
300	42,41	57,43	87,58	65,62	80,54	106,42	132,56
350	48,03	65,87	101,93	74,17	93,83	125,29	157,16
400	53,96	74,03	114,27	84,22	107,34	145,07	182,76
450	60,56	83,14	128,41	95,66	123,70	166,40	210,17
500	81,89	106,97	157,22	121,51	154,61	209,85	259,70
560	92,23	120,88	178,21	139,36	177,42	252,06	314,74
630	102,10	134,33	198,85	155,84	200,83	286,39	359,03
710	115,50	151,83	224,52	185,18	247,18	330,24	414,83
800	128,94	169,87	251,75	245,45	328,72	379,06	477,88
900	144,39	191,76	286,35	281,81	373,28	434,35	549,87

Ø D (mm)	Abrazadera de unión con junta cerámica	Abrazadera partida
	AUCE	UVLNCE
250	33,46	9,52
300	36,22	11,81
350	39,38	12,14
400	41,66	12,69
450	44,52	13,23
500	59,57	14,03
560	62,95	15,45
630	66,23	17,31
710	70,03	20,29
800	74,91	22,56
900	80,44	24,43

Ø d1 (mm)	Ø d2 (mm)	RCLCE	Ø d1 (mm)	Ø d2 (mm)	RCLCE
		300			250
350	250	69,46	630	450	134,08
	300	71,29		500	141,82
400	250	79,86	710	450	151,84
	300	79,80		500	159,87
450	350	84,19	800	560	161,08
	300	91,31		630	185,24
500	350	97,76	900	630	185,43
	400	92,95		710	211,64
500	350	109,94	900	710	213,91
	400	111,40		800	245,47
	450	111,88		800	244,05

El marcado **CE** es obligatorio desde el 1 de febrero de 2013 para conducto de extracción de humos. Dispone de certificado E600-120.

CONDUCTO CIRCULAR DE ACERO GALVANIZADO AISLADO INTERIORMENTE CON ESPUMA ELASTOMÉRICA

Barra 3 ml SRA

Ø d1 (mm)	Espesor del aislamiento		
	10 mm	20 mm	30 mm
250	210,55	-	-
300	252,43	-	-
315	265,13	-	-
355	313,99	-	-
400	353,51	448,62	568,67
450	397,72	504,72	639,78
500	441,85	560,73	710,80
560	498,25	631,40	799,48
630	585,39	735,18	924,27
710	659,72	828,54	1.041,64
800	743,35	933,56	1.173,68
900	844,19	1.058,19	1.328,31
1000	1.020,05	1.257,82	1.557,96
1120	1.142,46	1.408,76	1.744,92
1250	1.388,00	1.685,22	2.060,39

Codo 45° BFA45

Ø d1 (mm)	Espesor del aislamiento		
	10 mm	20 mm	30 mm
250	53,63	-	-
300	61,87	-	-
315	66,76	-	-
355	74,95	-	-
400	95,50	114,39	138,40
450	112,75	135,46	164,48
500	130,39	157,13	191,53
560	155,37	187,57	229,14
630	182,95	221,80	272,33
710	253,33	305,37	377,90
800	337,12	402,34	491,43
900	409,03	489,83	600,99
1000	576,34	677,69	816,84
1120	710,01	827,36	996,47
1250	831,89	972,51	1.177,09

Codo 90° BFA90

Ø d1 (mm)	Espesor del aislamiento		
	10 mm	20 mm	30 mm
250	76,36	-	-
300	94,36	-	-
315	98,39	-	-
355	118,66	-	-
400	147,87	182,68	213,61
450	177,26	220,05	258,08
500	207,86	259,28	304,97
560	249,23	312,46	368,65
630	298,64	376,88	446,41
710	419,85	530,86	629,51
800	550,83	688,18	810,24
900	660,58	830,59	981,69
1000	979,07	1.195,81	1.388,43
1120	1.215,50	1.481,42	1.717,74
1250	1.448,74	1.774,37	2.063,76

Te a 90° TCA

Ø d1 (mm)	Espesor del aislamiento		
	10 mm	20 mm	30 mm
250	86,50	-	-
300	110,59	-	-
315	118,10	-	-
355	139,05	-	-
400	176,17	206,19	253,81
450	210,64	247,62	306,28
500	244,99	288,89	358,53
560	301,67	354,64	438,67
630	358,56	423,08	525,44
710	450,13	529,20	654,64
800	541,10	638,35	792,63
900	650,68	770,17	959,75
1000	805,73	960,91	1.184,68
1120	1.019,41	1.216,84	1.486,53
1250	1.239,35	1.470,37	1.820,10

Manguito NPA

Ø d1 (mm)	Espesor del aislamiento		
	10 mm	20 mm	30 mm
250	15,49	-	-
300	18,00	-	-
315	18,90	-	-
355	23,96	-	-
400	27,31	34,13	40,19
450	29,96	37,63	44,45
500	33,44	41,97	49,54
560	39,01	48,56	57,05
630	43,67	54,42	63,97
710	61,07	76,74	90,67
800	67,55	85,21	100,90
900	75,48	95,34	113,00
1000	101,37	126,95	149,68
1120	119,89	148,54	174,00
1250	135,30	167,28	195,70

Tapa ESA

Ø d1 (mm)	Espesor del aislamiento		
	10 mm	20 mm	30 mm
250	24,32	-	-
300	25,79	-	-
315	26,89	-	-
355	30,03	-	-
400	37,00	43,37	53,49
450	42,87	51,74	63,21
500	54,55	65,09	78,71
560	61,37	73,86	89,99
630	72,10	87,64	107,70
710	92,76	110,67	139,09
800	112,40	134,31	169,05
900	135,78	162,57	205,07
1000	169,65	203,12	256,22
1120	210,59	251,29	315,86
1250	251,72	302,12	355,37

Reducción RCLA

Ø d1 (mm)	Ø d2 (mm)	Espesor del aislamiento		
		10 mm	20 mm	30 mm
300	250	53,79	-	-
315	250	60,48	-	-
355	250	73,97	-	-
	300	72,06	-	-
355	315	71,11	-	-
	400	89,23	-	-
400	355	87,90	-	-
	450	108,97	-	-
450	355	105,99	-	-
	400	102,02	123,74	143,04
	500	127,68	-	-
500	400	124,71	152,49	177,18
	450	118,75	144,62	167,61
	560	157,59	192,40	223,33
560	450	153,62	187,15	216,95
	500	147,67	179,28	207,38
630	450	189,55	232,67	270,98
	500	180,06	217,64	259,20

Ø d1 (mm)	Ø d2 (mm)	Espesor del aislamiento		
		10 mm	20 mm	30 mm
630	560	176,66	214,30	248,64
710	500	239,33	289,70	345,38
	560	231,86	278,89	333,26
710	630	220,42	264,02	314,70
	800	287,49	347,65	418,08
800	630	278,24	338,19	403,07
	710	269,03	317,92	388,13
900	630	352,94	437,56	512,77
	710	339,90	420,00	497,07
	800	321,69	394,32	467,51
1000	710	450,11	530,39	657,74
	800	433,97	510,35	631,55
	900	406,79	476,64	587,46
1120	800	563,16	660,97	816,14
	900	548,04	642,42	792,16
1120	1000	522,75	611,42	752,10
	900	669,35	787,73	975,54
1250	1000	650,91	765,12	946,32

		Tubo SREI			Codo 45°	Codo 90°	Te a 90°	Te a 90° con tapa de inspección
$\varnothing d$ (mm)	$\varnothing D$ (mm)	L = 0,5 ml	L = 1 ml	L = 2 ml	BFEI45	BFEI90	TCEI	TCTEI
200	300	135,13	239,52	454,42	159,49	270,81	348,21	420,88
250	350	156,73	278,62	532,00	191,17	313,39	433,38	491,51
300	400	178,57	316,91	609,21	232,98	361,89	507,00	572,00
350	450	204,67	359,30	691,21	275,17	433,05	609,40	681,93
400	500	242,54	406,15	784,52	330,90	517,75	726,29	822,14
450	560	271,45	450,72	880,40	383,45	602,45	851,07	960,83
500	600	293,73	488,50	946,23	437,83	691,00	961,55	1.080,28

		Corte flauta	Abrazadera de unión con junta cerámica	Sombrero	Sombrero Jet	Abrazadera partida	Soporte de pared
$\varnothing d$ (mm)	$\varnothing D$ (mm)	CFCTEI	AUEI	VHREI	HNEI	UVLNEI	UVAEI
200	300	55,20	36,22	92,86	183,83	13,68	57,75
250	350	59,41	39,38	104,11	228,10	13,97	53,07
300	400	70,78	41,66	119,13	243,51	15,31	52,86
350	450	82,69	44,52	141,56	300,48	15,94	53,37
400	500	95,86	59,57	166,79	352,52	16,88	54,55
450	560	105,55	62,95	189,48	394,10	18,61	56,77
500	600	125,75	66,23	216,29	388,49	20,89	60,80

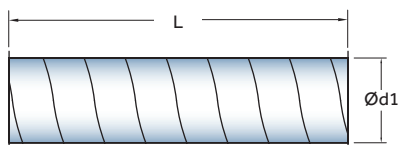
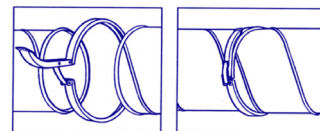
NOTA

El Código Técnico de la Edificación en su documento básico SI indica que los conductos de extracción de humos de cocina, tanto si discurren por el interior del edificio como por la fachada a menos de 1,50 metros de distancia de balcones, terrazas o huecos, tendrán una clasificación EI30.

CONDUCTO CIRCULAR DE ACERO GALVANIZADO CON PESTAÑA. GAMA TRANSIT

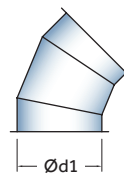
Aplicaciones: Transporte de ropa, virutas, polvo, basura, etc., o donde haya necesidad de limpieza.

- Sin bordes por el interior.
- Montaje y desmontaje rápido y fácil sin utilización de herramientas.
- Abrazadera de unión con junta de goma estanca incorporada.



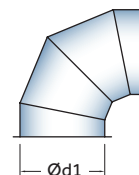
Tubo helicoidal SRT

Ø d1 (mm)	L = 0,5 m.l.	L = 1 m.l.	L = 2 m.l.
125	22,39	27,71	38,35
160	24,04	30,82	44,37
200	25,88	34,28	51,10
250	33,30	46,04	71,52
315	38,91	54,93	86,97
355	46,37	67,20	108,88
400	50,40	73,82	120,68
450	61,57	87,93	140,65



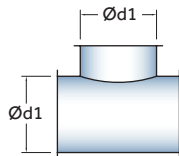
Codo 45°

BFT45
29,72
30,77
32,08
33,59
37,15
40,14
48,95
55,89



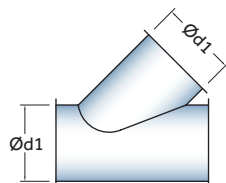
Codo 90°

BFT90
38,72
39,74
42,33
45,29
51,10
58,12
70,39
81,37



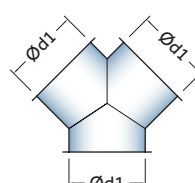
Te a 90°

Ø d1 (mm)	TCT
125	21,74
160	30,12
200	39,27
250	49,34
315	63,19
355	72,15
400	86,93
450	99,97



Te a 45°

TVT
28,77
40,50
53,32
67,42
86,81
99,34
120,03
138,29



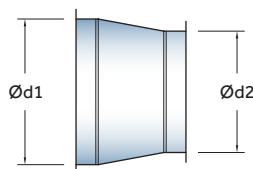
Derivación a 45°

YVT
33,69
47,77
63,15
80,06
103,33
118,37
143,20
165,11



Abrazadera de unión con junta de goma

FLKA
59,68
61,19
62,30
63,32
67,58
69,80
74,61
78,60



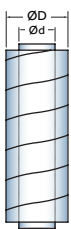
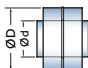

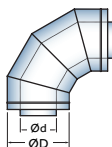
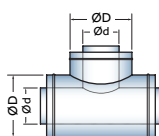
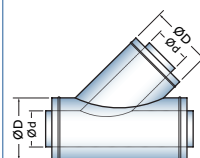
Reducción

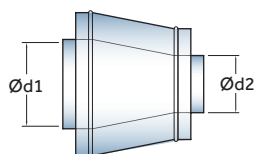
Ø d1 (mm)	Ø d2 (mm)	RCLT
160	125	21,94
	200	26,94
200	125	26,26
	160	26,26
250	125	30,06
	160	29,17
	200	28,44

Ø d1 (mm)	Ø d2 (mm)	RCLT
315	160	40,30
	200	38,98
	250	37,26
355	200	41,32
	250	40,67
	315	40,02

Ø d1 (mm)	Ø d2 (mm)	RCLT
400	250	49,34
	315	48,57
	355	50,19
450	315	56,53
	355	55,76
	400	54,73

CONDUCTO CIRCULAR DE DOBLE PARED GALVA/GALVA CON AISLAMIENTO DE LANA DE VIDRIO DE 50 MM.

Ø d (mm)	Ø D (mm)						
		Tubo	Manguito	Codo 45°	Codo 90°	Te a 90°	Te a 45°
		Barra 3ml SRI	NPD	BFI45	BFI90	TCI	TVI
150	250	172,83	8,97	102,74	141,60	146,00	204,40
200	300	205,04	10,74	109,14	150,88	170,16	238,22
250	350	269,94	13,92	118,17	166,32	198,91	278,47
300	400	305,27	14,91	130,61	185,01	231,89	324,64
350	450	344,41	23,57	146,05	208,68	263,95	369,53
400	500	402,41	26,94	163,34	240,55	314,97	440,96
450	560	459,22	30,94	184,64	269,52	381,42	533,98
500	600	516,72	33,19	214,30	311,86	452,92	634,09
600	710	652,06	45,59	265,93	397,60	583,02	816,23
710	800	740,24	56,83	358,92	541,05	686,69	961,37
800	900	842,53	61,76	469,82	686,71	785,84	1.100,17
900	1.000	980,48	74,99	631,70	990,68	926,84	1.297,58

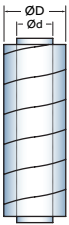
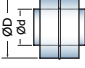
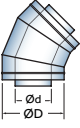
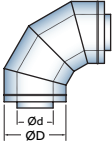
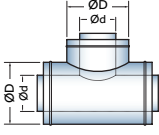
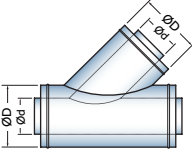


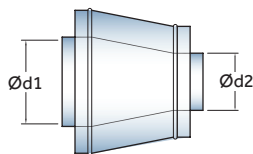
Ø d1 (mm)	Ø d2 (mm)	RCLI	Ø d1 (mm)	Ø d2 (mm)	RCLI	Ø d1 (mm)	Ø d2 (mm)	RCLI
200	150	116,69	400	300	199,93	600	500	349,68
250	150	124,64		350	207,71		710	450
	200	129,30	300	231,08	500			401,87
300	150	145,88	450	350	235,89	800	600	420,96
	200	145,87		400	243,52		500	456,05
	250	153,89		350	272,56		600	469,41
350	200	170,83	500	400	280,19	900	710	489,17
	250	172,68		450	296,20		600	548,62
	300	180,48		400	329,41		710	565,20
400	250	196,15	600	450	342,32	900	800	586,99

NOTA

Cumple con el espesor de aislamiento mínimo indicado en el R.I.T.E. para redes de conductos en interiores y exteriores.

CONDUCTO CIRCULAR DE DOBLE PARED INOX/GALVA CON AISLAMIENTO DE LANA DE VIDRIO DE 50 MM.

Ø d (mm)	Ø D (mm)						
		Tubo	Manguito	Codo 45°	Codo 90°	Te a 90°	Te a 45°
		Barra 3ml SRIXG	NPDXG	BFIXG45	BFIXG90	TCIXG	TVIXG
150	250	266,28	22,21	134,14	184,93	168,88	236,43
200	300	322,81	25,00	143,80	197,62	190,09	266,13
250	350	405,39	31,03	156,36	219,45	220,44	308,62
300	400	465,33	32,56	172,88	246,51	260,51	364,72
350	450	530,71	40,65	195,33	281,57	301,39	421,94
400	500	595,10	54,33	226,41	335,33	373,73	523,22
450	560	724,73	62,10	257,81	384,00	453,80	635,31
500	600	811,80	64,60	297,54	446,04	538,85	754,39
600	710	997,04	80,00	369,48	574,55	704,65	986,51
710	800	1.143,15	97,20	488,49	768,57	820,09	1.148,12
800	900	1.294,43	107,28	581,15	916,75	949,91	1.329,87
900	1.000	1.477,94	130,16	758,36	1.234,57	1.128,44	1.579,82

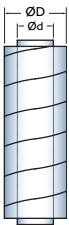
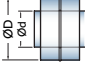

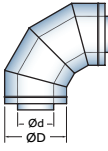
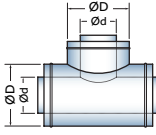
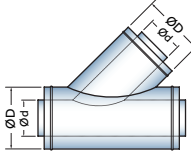


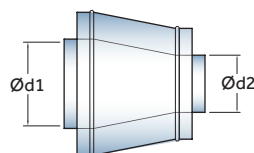
Reducción

Ø d1 (mm)	Ø d2 (mm)	RCLIXG	Ø d1 (mm)	Ø d2 (mm)	RCLIXG	Ø d1 (mm)	Ø d2 (mm)	RCLIXG
200	150	130,61	400	300	240,20	600	500	411,18
250	150	141,34		350	247,98		710	450
	200	145,26	300		276,77			600
300	150	166,81		450	350	284,55	800	
	200	170,99	400		292,19	600		600
350	250	179,00		500	350		332,45	710
	200	197,48	400		340,08	900	600	
400	250	205,50		450	356,10		710	710
	300	213,30	400		387,81	800		800
250	232,39	450		403,82				

NOTA

Cumple con el espesor de aislamiento mínimo indicado en el R.I.T.E. para redes de conductos en interiores y exteriores.

Ø d (mm)	Ø D (mm)						
		Tubo	Manguito	Codo 45°	Codo 90°	Te a 90°	Te a 45°
		Barra 3ml SRIXX	NPDXX	BFIXX45	BFIXX90	TCIXX	TVIXX
150	250	384,84	36,57	172,34	237,17	190,42	266,58
200	300	468,04	40,07	186,08	257,86	218,72	306,21
250	350	562,18	45,29	205,64	292,54	257,88	361,03
300	400	640,71	58,08	235,95	345,43	319,27	446,97
350	450	785,35	65,98	268,50	398,06	373,76	523,27
400	500	877,59	78,78	309,64	470,90	459,66	643,52
450	560	1.066,03	88,56	351,72	543,35	557,47	780,46
500	600	1.153,60	92,95	401,08	629,17	660,48	924,67
600	710	1.401,04	111,67	490,42	809,61	838,04	1.173,26
710	800	1.601,83	135,14	625,54	1.007,65	984,16	1.377,82
800	900	1.818,03	153,26	746,42	1.212,45	1.151,51	1.612,11
900	1.000	2.038,86	178,47	881,78	1.444,72	1.375,62	1.925,87



Reducción

Ø d1 (mm)	Ø d2 (mm)	RCLIXX	Ø d1 (mm)	Ø d2 (mm)	RCLIXX	Ø d1 (mm)	Ø d2 (mm)	RCLIXX
200	150	141,11	400	300	265,31	600	500	471,07
250	150	160,58		350	280,80		710	450
	200	159,18	300		317,06			500
300	150	201,22		450	317,37	600	560,14	
	200	187,45	400		332,46		500	750,80
	250	194,97		500	365,27	600		672,79
350	200	228,39	500		400		380,36	710
	250	221,46		450	404,76	600	841,77	
	300	238,42	600		400		448,14	710
400	250	269,40		450	452,49	800	799,95	

NOTA

Cumple con el espesor de aislamiento mínimo indicado en el R.I.T.E. para redes de conductos en interiores y exteriores.

Ø d (mm)	Tubo helicoidal		Codo 45°		Codo 90°		Manguito		Sombrero			
	Espesor (mm)	Barra 3 ml SRX	BFX45	Conjunta BFLX45	BFX90	Conjunta BFLX90	NPX	Conjunta NPLX	Chino	Antiviento	Extractor*	
									VHSX	VHRX	VHEX	
160	0,5	122,25	60,28	-	81,76	-	15,54	-	35,42	54,79	206,70	
200		151,49	65,04	-	87,36	-	16,60	-	42,50	63,01	241,80	
250		188,05	70,39	76,85	96,81	103,26	18,07	24,53	49,42	76,30	263,10	
300		224,60	76,57	84,78	107,14	115,34	20,16	28,36	67,39	96,16	297,55	
315		235,57	80,13	88,57	112,73	121,18	21,12	29,56	70,46	101,64	388,35	
355		264,81	88,12	97,05	128,68	137,44	23,52	32,45	83,04	117,83	388,35	
400		297,71	109,29	119,06	161,61	171,39	32,97	42,75	101,72	146,00	459,75	
450		0,6	392,05	126,02	137,31	188,59	199,88	36,63	47,91	122,05	171,77	546,20
500			435,03	142,34	154,15	215,80	227,61	37,90	49,71	145,40	200,84	626,40
560			517,01	162,28	181,36	250,56	269,39	41,92	61,00	182,30	237,02	-
630	580,94		185,77	206,44	292,72	313,11	46,30	66,98	234,06	311,93	-	
710	653,99		235,17	257,75	374,40	396,98	58,66	81,56	284,61	376,25	-	
800	736,18		273,84	298,57	441,79	466,53	64,74	89,82	327,03	427,88	-	

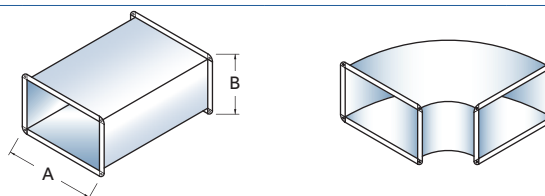
(*) No garantizado con vientos superiores a 60 km/h.

Ø d (mm)	Te a 90°		Te a 45°		Tapa		Abrazadera		Injerto plano	
	TCX	Conjunta TCLX	TVX	Conjunta TVLX	ESX	Conjunta ESLX	Alicatar	Partida	ILX	Conjunta ILLX
							UVAX	UVLNX		
160	51,53	-	72,15	-	17,70	-	21,44	10,50	7,06	-
200	57,80	-	80,92	-	19,57	-	22,32	11,09	8,16	-
250	68,88	78,74	96,43	106,29	21,78	29,11	23,95	13,11	9,35	12,64
300	86,76	99,28	121,46	133,98	25,23	34,60	25,13	14,03	10,55	14,72
315	92,36	105,24	129,31	142,19	27,40	36,70	25,39	14,44	11,51	15,65
355	107,90	121,50	151,05	164,66	31,35	41,20	25,98	14,81	12,70	17,08
400	145,26	160,17	203,37	218,27	40,57	52,13	29,88	17,56	16,29	21,14
450	172,56	189,76	241,59	258,79	46,16	59,12	31,28	18,69	17,68	23,42
500	199,78	217,81	279,70	297,72	53,18	66,65	33,16	20,07	19,20	25,21
560	247,13	276,09	345,98	374,94	61,37	82,64	36,32	22,18	20,91	30,56
630	292,11	323,48	408,95	440,32	71,08	94,32	41,60	25,50	22,89	33,25
710	347,33	382,08	486,26	521,02	86,56	112,69	53,13	34,02	28,57	39,87
800	414,65	452,73	580,51	618,59	100,79	129,46	58,80	37,99	30,75	43,12

Reducción

Ø d1 (mm)	Ø d2 (mm)	RCLX	Conjunta RCLLX	Ø d1 (mm)	Ø d2 (mm)	RCLX	Conjunta RCLLX	Ø d1 (mm)	Ø d2 (mm)	RCLX	Conjunta RCLLX
200	160	32,40	-	400	250	76,84	84,99	630	450	152,21	168,40
250	160	37,69	-		300	72,06	81,12		500	148,54	165,01
	200	36,08	-		315	73,15	82,41		560	142,76	162,87
300	160	46,67	-		355	70,67	80,18	710	500	186,02	203,61
	200	44,54	-	450	300	88,70	98,61		560	180,89	202,12
	250	42,05	49,51		315	88,02	98,05		630	173,02	195,07
315	160	51,66	-	500	355	85,89	96,16	800	560	221,84	244,19
	200	49,37	-		400	84,42	95,12		630	215,49	238,64
	250	48,01	55,60	560	355	101,71	112,25	710	209,16	233,44	
	300	44,79	53,26		400	100,97	111,95				
355	200	58,52	-	450	400	96,83	109,57				
	250	55,12	62,79		400	128,73	143,35				
	300	54,97	63,68	450	125,38	140,77					
	315	54,32	63,15	500	120,92	136,58					

- Sin aislamiento



Espesor (mm)	Unión transversal	Euros/m2			
		Galvanizado	Galvanizado marcado CE*	Inoxidable	Aluminio
0,6	Brida tipo METU 20	46,17	47,91	144,58	81,05
0,8	Brida tipo METU 20	52,07	53,82	-	89,20
1,0	Brida tipo METU 30	67,75	69,80	-	-
1,2	Brida tipo METU 30	73,25	-	-	-

(*) El marcado **CE** es obligatorio desde el 1 de febrero de 2013 para conducto de extracción de humos. Dispone de certificado E600-120.

Estanqueidad clase C: Incremento por sellado interior del conducto 5,15 €/m2

- Galvanizado aislado interiormente

Aislamiento interior con lana mineral

Espesor (mm)	Euros/m2	
	Espesor de aislamiento	
	25 mm (1)	40 mm (2)
0,6	129,13	140,54
0,8	134,19	145,61
1,0	153,06	164,48
1,2	158,79	170,20

(1) Cumple R.I.T.E. en interiores.

(2) Cumple R.I.T.E. en exteriores.

Aislamiento interior con espuma elastomérica

Espesor (mm)	Euros/m2		
	Espesor de aislamiento		
	10 mm	20 mm	30 mm (1)
0,6	97,96	115,15	128,37
0,8	103,86	121,06	134,27
1,0	116,93	132,81	146,29
1,2	122,43	139,47	152,69

(1) Cumple R.I.T.E. en interiores.

NOTA: No recomendado en instalaciones a la intemperie.



- Doble pared con aislamiento

Doble pared con aislamiento de lana mineral de 50 mm de espesor (3)

Espesor (mm)		Euros/m2	
		Galva / Galva	Galva / Aluminio
Interior	Exterior		
0,6	0,6	192,97	250,64
0,8	0,6	198,03	256,54
0,8	0,8	205,70	266,44

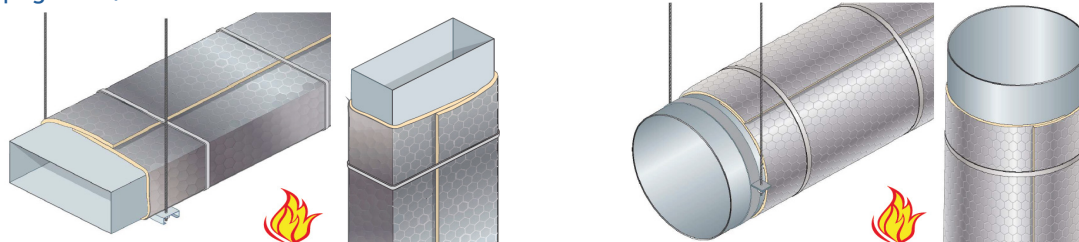
(3) Cumple R.I.T.E. en interiores y exteriores.



- Galvanizado aislado exteriormente. Resistencia al fuego EI 120

Aislamiento exterior de conductos con manta PV BLANKET

(Consultar página 41)



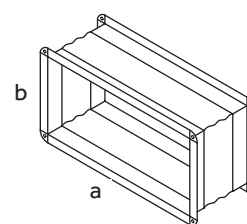
NOTA

Para conductos con dimensión A y/o B igual o inferior a 200 mm. se incrementarán los precios en un 20%.

• Accesorios

Marco de lona antivibratoria 80° con brida tipo METU-20 ML8

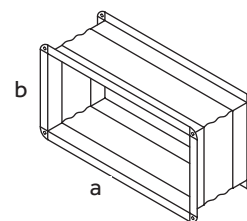
a \ b	100	150	200	250	300	400	500	600	800	1.000
200	60,65	61,48	62,30	-	-	-	-	-	-	-
250	64,28	65,10	65,92	66,75	-	-	-	-	-	-
300	67,91	68,73	69,55	70,37	71,19	-	-	-	-	-
400	69,55	70,37	71,19	74,82	75,64	77,29	-	-	-	-
500	-	74,82	75,64	79,27	80,09	81,73	86,18	-	-	-
600	-	82,07	82,89	86,52	87,34	88,99	93,43	95,08	-	-
800	-	-	88,99	89,81	96,24	97,88	99,53	101,17	110,07	-
1.000	-	-	-	101,51	102,33	106,78	108,42	110,07	116,16	125,05



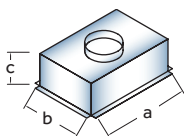
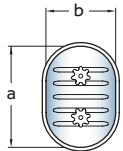


Otras medidas: Consultar.

Marco de lona antivibratoria 400° con brida tipo METU-20 ML4

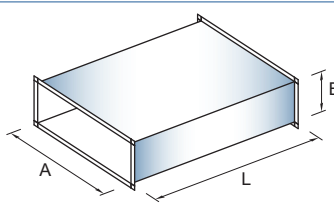
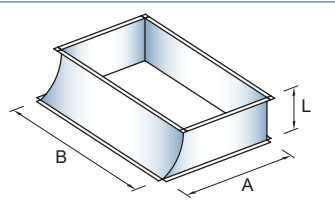
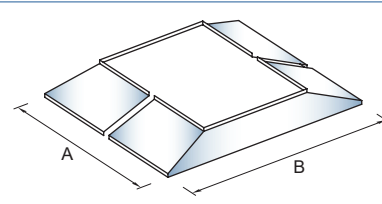
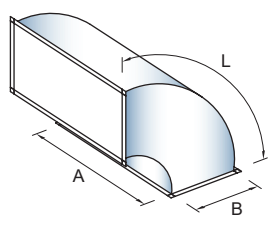
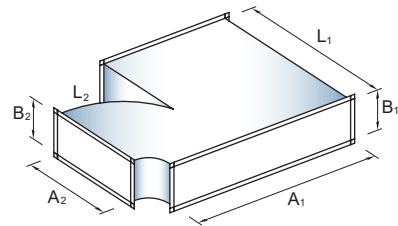
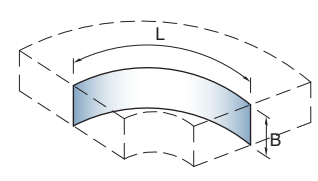
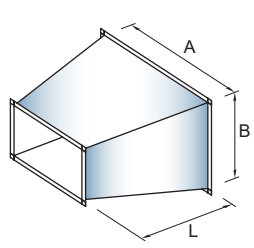
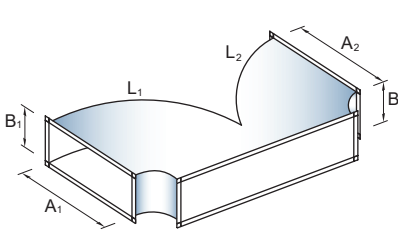
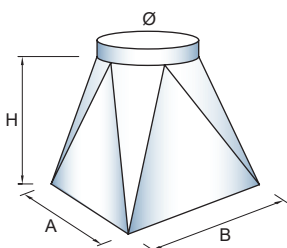
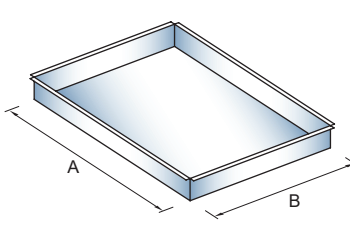
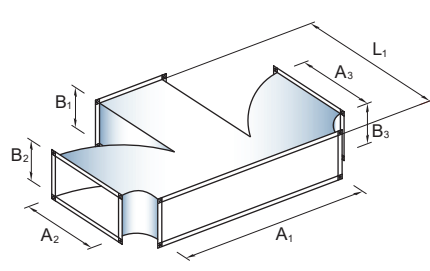
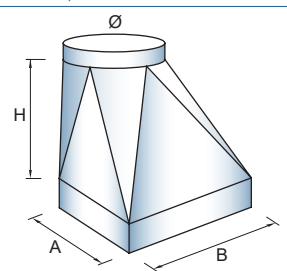
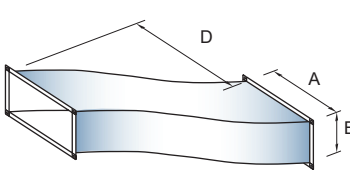
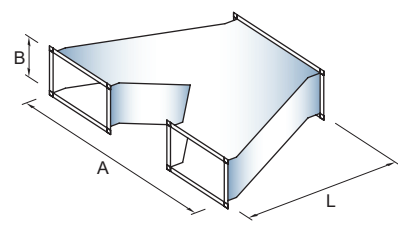
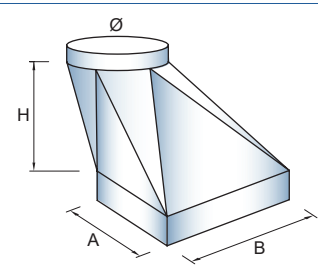
a \ b	100	150	200	250	300	400	500	600	800	1.000
200	61,78	62,79	63,80	-	-	-	-	-	-	-
250	65,59	66,60	67,61	68,62	-	-	-	-	-	-
300	69,40	70,41	71,42	72,43	73,44	-	-	-	-	-
400	71,42	72,43	73,44	77,26	78,27	80,28	-	-	-	-
500	-	77,26	78,27	82,08	83,09	85,11	89,93	-	-	-
600	-	84,88	85,89	89,71	90,71	92,73	97,56	99,57	-	-
800	-	-	92,73	93,74	100,36	102,38	104,40	106,42	116,06	-
1.000	-	-	-	106,19	107,20	112,02	114,04	116,06	122,90	132,55



Otras medidas: Consultar.

Artículo	Medida	Precio (€)	
PLS: Plenum con salida superior PLL: Plenum con salida lateral 	a + b + c	Hasta 1000 mm	84,77
		Hasta 1500 mm	117,10
		Hasta 2000 mm	173,20
		Más de 2000 mm	Consultar
Tapa de inspección ISR 	a x b	300 x 200	23,02
		400 x 200	31,89
		400 x 300	34,56
		500 x 400	74,30
		600 x 450	93,61
Perfil METU 	20 mm x 0,6 mm x 3 ml	3,81 €/ml	
	30 mm x 0,8 mm x 3 ml	6,64 €/ml	
Escuadra 	Para perfil 20 mm	0,36	
	Para perfil 30 mm	1,09	

• Norma de medición UNE 100716:2012

<p>TRAMO RECTO</p> <p>$S = 2 \cdot (A+B) \cdot L$</p> 	<p>ZAPATO</p> <p>$S = 2 \cdot (A+B) \cdot L$</p> 	<p>VIERTEGUAS</p> <p>$S = (A+B) \cdot 3$</p> 
<p>CODO</p> <p>$S = 2 \cdot (A+B) \cdot L$</p> 	<p>BIFURCACIÓN</p> <p>$S = 2 \cdot (A_1+B_1) \cdot L_1 + 2 \cdot (A_2+B_2) \cdot L_2$</p> 	<p>DEFLECTOR</p> <p>$S = B \cdot L$</p> 
<p>REDUCCIÓN</p> <p>$S = 2 \cdot (A+B) \cdot L$</p> 	<p>BIFURCACIÓN DOBLE</p> <p>$S = 2 \cdot (A_1+B_1) \cdot L_1 + 2 \cdot (A_2+B_2) \cdot L_2$</p> 	<p>TRANSFORMACIÓN CONCÉNTRICA</p> <p>$S = (C+C) \cdot 2 \cdot L$ C = La mayor de las 3 medidas (A,B,Ø) con un valor mínimo de 250 mm L = 2 ml H = 1/2C + 50 mm</p> 
<p>TAPA</p> <p>$S = (A+B) \cdot 0,8$</p> 	<p>BIFURCACIÓN TRIPLE</p> <p>$S = 2 \cdot (A_1+B_1) \cdot L_1 + 2 \cdot (A_2+B_2) \cdot L_2 + 2 \cdot (A_3+B_3) \cdot L_3$</p> 	<p>TRANSFORMACIÓN EXCÉNTRICA</p> <p>$S = (C+C) \cdot 2 \cdot L$ C = La mayor de las 3 medidas (A,B,Ø) con un valor mínimo de 250 mm L = 2,2 ml H = 1/2C + 50 mm</p> 
<p>DESVÍO</p> <p>$S = 2 \cdot (A+B) \cdot (L+D/2)$</p> 	<p>PANTALÓN</p> <p>$S = 2 \cdot (A+B) \cdot L$</p> 	<p>TRANSFORMACIÓN CON DESVÍO</p> <p>$S = (C+C) \cdot 2 \cdot L$ C = La mayor de las 3 medidas (A,B,Ø) con un valor mínimo de 250 mm L = 2,5 ml H = 1/2C + 50 mm</p> 

NOTAS

- Para los conductos con unión tipo METU-20 aumentar L en 114 mm.
- Para los conductos con unión tipo METU-30 aumentar L en 164 mm.
- Para las piezas cuya superficie sea inferior a 1 m² se cobrarán como 1 m².
- Para conductos con dimensión A y/o B igual o inferior a 200 mm se incrementarán los precios un 20%.

• Simple flujo

IN LINE XPro			IN LINE XSilent			EasyHOME® Auto		EasyHOME® Hygro	
Ø	Caudal máx. (m3/h.)	Precio (€)	Ø	Caudal máx. (m3/h.)	Precio (€)	Modelo	Precio (€)	Modelo	Precio (€)
100	180/245	156,00	100	170/240	255,00	Compact	271,00	Compact Classic	298,00
125	240/350	195,00	125	230/340	291,00			Compact Premium MW (1)	432,00
150	415/565	256,00	150	405/555	405,00			Compact Premium 7 V (2)	554,00
160	415/565	264,00	160	405/555	418,00				
200	830/1.040	341,00	200	810/1.020	522,00				
250	1.110/1.400	445,00	250	1.050/1.330	555,00				
315	1.570/2.050	498,00	315	1.530/1.950	707,00				

Accesorios		Precio (€)
Tapa Ø80		7,86
Tapa adaptable Ø125 y Ø80		7,60
Adaptador descarga Ø160/Ø125		10,10

(1) Motor EC de bajo consumo 1 velocidad.
(2) Motor EC de bajo consumo 7 velocidades.

• Doble flujo

InspirAIR® Side Classic		InspirAIR® Side Premium (1)		FILTROS				
Tamaño	Precio (€)	Tamaño	Precio (€)	Polvo	Polen	Partículas finas	Bacterias	COV
150	2.269,00	150	3.206,00	150	53,60	78,50	88,90	103,00
240	2.601,00	240	3.869,00	240	53,60	78,50	88,90	103,00
370	2.942,00	370	4.400,00	370	56,90	88,90	99,90	114,00

(1) Versión Premium manejable desde el *smartphone*.

Filtros de serie en versión **Classic**: 1 filtro Polvo sobre la extracción y 1 filtro de Polen sobre aire nuevo.
Filtros de serie en versión **Premium**: 1 filtro Polvo sobre extracción y filtro Partículas finas sobre aire nuevo.

• Bocas, rejillas y conducto flexible PVC

Boca de extracción AUTORREGULABLE				Boca de extracción HIGRORREGULABLE			Rejilla de extracción e impulsión ColorLINE®*		Módulo de regulación MR		
Modelo	Caudal máx. (m3/h.)	Precio (€)		Modelo	Caudal máx. (m3/h.)	Precio (€)	Caudal máx. (m3/h.)	Precio (€)	Ø	Rango de caudal (m3/h.)	Precio (€)
		Con cuello	Sin cuello								
Bap'SI 15	15	21,40	17,40	B13 Bahía Curve S	5 - 45	75,30	15 - 60	22,90	80	20 - 60	18,90
Bap'SI 30	30	21,40	17,40	C13 Bahía Curve L	20 - 60	105,00	45 - 135	28,10	100	15 - 90	24,30
Bap'SI 45	45	21,40	17,40						125	15 - 85	30,50
Bap'SI 60	60	21,40	17,40						125	100 - 190	33,70
									160	100 - 240	44,00

*Acabado color blanco.

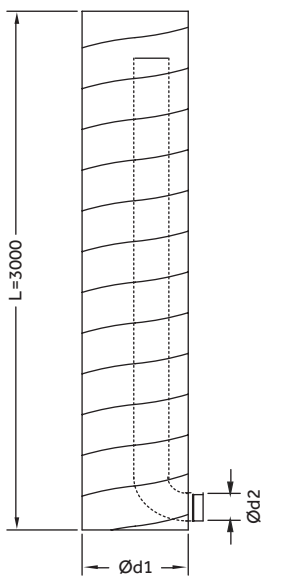
Boca de extracción metálica* BEC		Boca exterior inoxidable VLA		Rejilla exterior aluminio ELA		Conducto flexible PVC	
Ø	Precio (€)	Precio (€)		Precio (€)		Precio (€)	
80	3,22					STD L=10m	FV L=6m
100	4,28					29,30	48,50
125	5,52	22,10		8,49		42,50	67,00
150	7,76			12,80		54,20	86,40
160	8,01						
200	11,09						
250	18,15						

*Acabado color blanco.

• Colector shunt

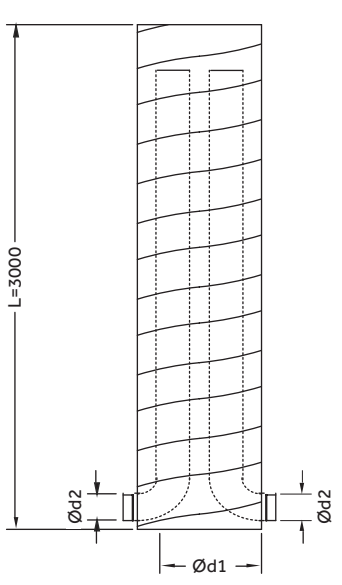
CANALIZACIÓN INTERIOR SIMPLE

Ø d1 (mm)	Ø d2 (mm)	TCSR
200	100	118,97
	125	126,04
	150	136,31
250	100	138,44
	125	144,99
	150	154,36
300	100	151,60
	125	158,15
	150	167,51
315	100	155,69
	125	162,24
	150	171,60
355	125	190,56
	150	199,93
	200	216,67
400	125	204,53
	150	213,90
	200	230,64



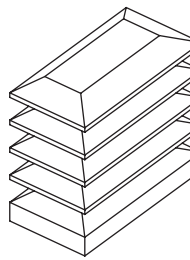
CANALIZACIÓN INTERIOR DOBLE

Ø d1 (mm)	Ø d2 (mm)	TCSR2
250	100	209,88
	150	223,04
300	100	227,13
	125	240,23
315	125	240,23
	150	258,96
355	125	268,56
	150	287,28
400	125	282,53
	150	301,25



• Aspirador estático metálico **AEN**

a	b	200	250	300	350	400	450	500	600	700	800	900	1.000
200		168,51											
250		172,85	177,15										
300		177,15	181,49	185,79									
350		181,49	185,79	190,13	194,43								
400		181,49	190,13	194,43	198,77	204,40							
450		190,13	194,43	198,77	203,10	207,40	218,78						
500		194,43	198,77	203,10	207,40	216,04	243,05	270,06					
600		203,10	207,40	211,71	226,83	259,24	291,64	324,05	380,87				
700		211,71	216,04	226,83	264,67	302,47	340,27	378,10	422,01	466,64			
800		220,38	224,68	259,24	302,47	345,66	388,76	432,09	482,35	537,70	613,58		
900		228,99	243,05	291,64	340,23	388,86	437,48	486,11	542,62	604,94	691,33	777,75	
1.000		237,66	270,06	324,05	378,00	432,09	486,11	540,13	602,89	672,17	768,19	864,18	959,24



Precio para acabado en color negro o blanco.
Otro color: incremento del 15%.

• Conducto rectangular de plástico

Medida	ASRP		AMH Manguito hembra	AMM Manguito mixto	AC90H Codo 90° horizontal	AC90V Codo 90° vertical	AC90M Codo 90° mixto	ATE90H Te 90° horizontal	AC45H Codo 45° horizontal	AC45V Codo 45° vertical
	Long.	Precio (€)								
100 x 40	3 m.l.	21,40	1,52	8,52	8,19	7,63	4,38	20,10	18,00	14,90
200 x 60	3 m.l.	38,10	5,34	10,20	12,10	9,94	9,49	21,00	26,90	22,40
170 x 90	3 m.l.	55,50	6,44	12,80	12,80	9,50	10,00	35,60	16,10	-

Reducción 200x60 / 100x40: 6,76€

• Conducto circular semi-rígido

Ø int.	Ø ext.	Optiflex* Rollo 50 m.l.	Manguito	Bolsa 5 tapas PVC	EasyClip	
		Precio (€)	Precio (€)	Precio (€)	Recto	Flexible
63	75	317,00	9,27	32,20	9,96	28,60
78	90	419,00	11,80	35,00		

• Conducto antiestático azul.
• Temperatura de trabajo: de -25°C hasta +60°C.



Ø d1 (mm)	 FLEXO ESPIRAL (1)	 FLEXO CALOR (2)	 FLEXO COMBI (3)	 SEMIFLEX (4)	 CUELLOS CLIMV (5)
82	1,21	3,66	1,91	-	6,82
102	1,31	4,15	2,11	-	6,82
127	1,56	5,01	2,59	6,75	7,13
152	1,92	5,76	3,12	7,99	7,79
160	2,02	6,53	3,29	-	7,79
203	2,72	7,89	4,17	10,81	8,05
254	3,39	10,42	5,74	13,01	8,97
305	4,34	12,44	7,43	-	9,90
315	4,72	13,31	7,76	-	11,20
356	5,46	15,19	8,41	-	11,45
406	6,68	18,78	11,33	-	12,83
Temperatura de trabajo	-30 / +150 °C	-30 / +150 °C	-30 / +150 °C	-30 / +280 °C	
Velocidad máxima del aire	30 m/s	30 m/s	30 m/s	25 m/s	
Presión máxima	3.000 Pa	3.000 Pa	3.000 Pa	2.000 Pa	
Longitud standard	10 m./l.	10 m./l.	10 m./l.	3 m./l.	
Longitud comprimido	0,5 m./l.	1 m./l.	0,75 m./l.	0,8 m./l.	

DATOS TÉCNICOS

Precio Metro Lineal

Precio Unidad

- (1) Tubo muy flexible, realizado en aluminio y poliéster con armadura de acero en espiral.
 (2) Tubo flexible, con 25 mm. de aislante térmico. El interior es de aluminio con armadura de acero en espiral.
 (3) El interior es de aluminio con armadura de acero en espiral. El exterior es de polietileno.
 (4) Tubo semiflexible realizado con banda de aluminio de 0,9 mm. de espesor engatillada helicoidalmente.
 (5) Cuello para embocadura conducto de fibra-flexible.

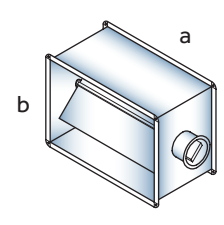
Artículo	Medida	Precio
 Brida de poliamida	Long. 550 mm.	41,27€ / bolsa 100 uds.
	Long. 650 mm.	51,06€ / bolsa 100 uds.
	Long. 800 mm.	71,91€ / bolsa 100 uds.
	Long. 920 mm.	72,80€ / bolsa 100 uds.
	Long. 1180 mm.	116,05€ / bolsa 100 uds.
 Cinta adhesiva de aluminio	Rollo 50 m.l. x 50 mm.	9,64€ / unidad
	Rollo 50 m.l. x 75 mm.	14,48€ / unidad

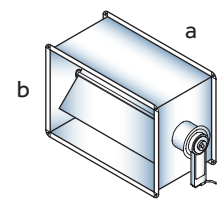
• Compuerta circular

Ø d1 (mm)	Compuerta manual		Compuerta motorizada*		Compuerta antirretorno	Compuerta cortafuego EI-120		Compuerta de caudal constante
	DS	Con junta DSL	DSM	Con junta DSLM	RSK	SCFC	FR	DSCC
80	15,44	19,15	263,69	266,52	-	-	-	255,89
100	13,84	16,47	262,50	265,02	6,54	206,45	139,48	157,99
125	14,73	17,65	263,52	266,25	7,26	210,84	147,09	163,48
150	15,72	19,15	264,53	267,53	8,65	212,69	-	-
160	16,19	19,44	265,11	268,15	9,11	214,71	198,59	165,10
200	17,36	22,12	267,00	271,11	13,29	226,80	-	173,39
250	24,47	30,49	272,12	277,86	19,61	240,62	-	179,11
300	44,70	52,80	296,23	302,71	-	-	-	-
315	46,79	55,05	298,24	304,81	25,87	269,47	-	195,38
355	51,83	60,35	303,12	310,22	-	435,41	-	206,53
400	60,47	69,17	311,29	319,15	-	471,35	-	222,83
450	66,26	76,19	317,13	328,40	-	-	-	-
500	73,74	88,43	324,37	324,79	-	542,24	-	-
560	82,14	100,45	332,56	340,81	-	-	-	-
630	97,86	118,78	346,74	359,14	-	655,57	-	-

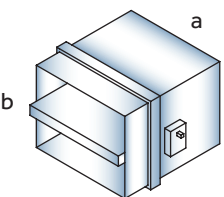
(*) Motores: AC/DC 24V o AC 230V.

• Compuerta rectangular

a \ b	100	150	200	250	300	400	500	600	800	1000	Compuerta manual CR
200	76,45	76,45	76,45	-	-	-	-	-	-	-	
250	81,36	81,36	81,36	81,36	-	-	-	-	-	-	
300	86,73	86,73	86,73	86,73	86,73	-	-	-	-	-	
400	97,51	97,51	97,51	97,51	97,51	97,51	-	-	-	-	
500	-	105,60	105,60	105,60	105,60	110,99	127,07	-	-	-	
600	-	113,69	113,69	113,69	113,69	125,57	143,01	164,32	-	-	
800	-	-	121,78	121,78	128,26	146,62	166,81	188,83	255,95	-	
1.000	-	-	-	142,11	151,98	173,08	196,00	220,76	295,96	396,65	

a \ b	100	150	200	250	300	400	500	600	Compuerta motorizada CRM*
200	323,83	323,83	323,83	-	-	-	-	-	
250	328,73	328,73	328,73	328,73	-	-	-	-	
300	333,63	333,63	333,63	333,63	333,63	-	-	-	
400	343,44	343,44	343,44	343,44	343,44	343,44	-	-	
500	-	350,79	350,79	350,79	350,79	354,48	373,87	-	
600	-	358,14	358,14	358,14	358,14	367,38	388,15	411,70	
800	-	-	365,50	365,50	368,08	386,44	409,35	-	
1000	-	-	-	381,93	391,80	412,90	-	-	

(*) Motores: AC/DC 24V ó 230V.

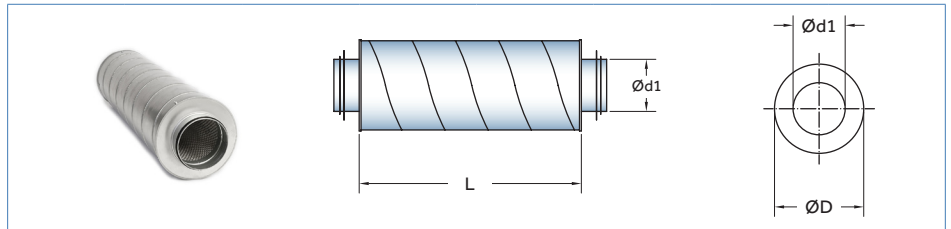
a \ b	200	250	300	350	400	450	500	550	600	Compuerta cortafuego EI120 CCF
200	355,19	-	-	-	-	-	-	-	-	
250	367,69	377,95	-	-	-	-	-	-	-	
300	377,47	388,38	399,91	-	-	-	-	-	-	
400	400,09	412,54	425,63	438,13	449,81	-	-	-	-	
500	422,50	436,45	449,51	463,61	478,39	497,88	515,36	-	-	
600	442,53	456,47	472,64	488,27	507,00	527,99	543,32	557,20	571,62	

Motor eléctrico 230 V: 567,87€

Motor eléctrico 24 V: 537,82 €

Contacto de señalización abierto/cerrado: 48,22 €

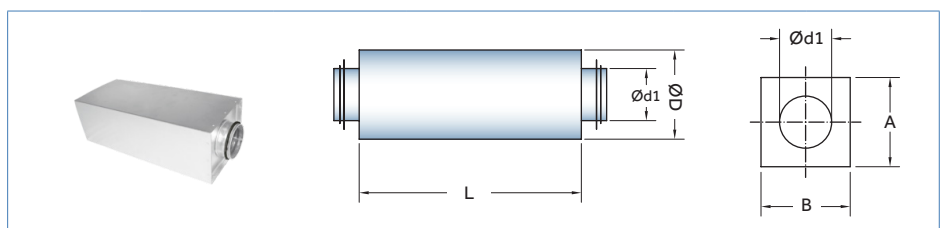
• Silenciador circular **SLL**



Ø d1 (mm)	Ø D (mm)	Long.	Precio
100	200	900	88,14
125	224	900	90,35
160	250	900	119,44
160	250	1.200	151,29
200	315	600	122,73
200	315	900	158,16
200	315	1.200	214,12
250	355	600	149,51
250	355	900	200,28
250	355	1.200	227,86
315	400	600	175,42
315	400	900	216,19
315	400	1.200	246,67
400	500	600	227,17
400	500	900	263,32
400	500	1.200	299,10
500	710	900	370,23
500	710	1.200	426,78
630	800	900	442,95
630	800	1.200	521,67
800	1.000	1.200	711,63
800	1.000	1.500	816,76

Atenuación (dB) por frecuencia (Hz)							
63	125	250	500	1.000	2.000	4.000	8.000
5	10	17	31	43	50	47	28
3	7	14	20	40	50	42	20
3	5	11	19	34	40	26	12
4	7	14	26	40	45	34	16
1	3	7	14	25	23	16	10
3	4	9	18	31	30	20	11
2	5	12	22	38	35	23	12
1	2	5	12	16	13	8	4
1	3	7	16	24	20	12	6
1	3	10	21	33	26	17	9
0	1	4	11	14	10	5	3
1	2	6	15	20	15	8	5
1	3	8	17	27	21	11	6
0	1	3	10	12	5	3	1
0	1	5	13	17	6	5	3
0	2	6	15	22	7	7	4
4	4	10	14	8	4	6	6
3	5	11	21	12	6	7	9
2	3	7	12	5	4	4	5
2	4	8	17	7	4	5	7
2	3	8	11	5	4	5	6
2	3	10	16	6	5	6	7

• Silenciador circular **SQLL**

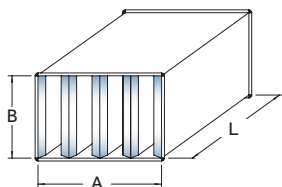


Ø d1 (mm)	A y B (mm)	Long.	Precio
100	150	900	105,02
125	175	900	107,61
160	210	900	142,21
160	210	1.200	173,98
200	250	600	146,12
200	250	900	188,38
200	250	1.200	198,06
250	300	600	178,03
250	300	900	238,51
250	300	1.200	229,13
315	365	600	197,33
315	365	900	257,43
315	365	1.200	267,74

Atenuación (dB) por frecuencia (Hz)						
125	250	500	1.000	2.000	4.000	8.000
7	6	18	31	37	32	19
6	6	18	30	35	31	18
6	6	17	28	32	18	17
8	7	23	38	43	37	22
3	4	11	18	18	16	10
5	5	16	26	28	24	15
7	7	21	35	37	32	19
2	3	10	16	15	12	8
4	5	14	23	23	18	11
5	6	19	31	31	24	15
1	3	8	12	12	8	4
2	5	12	18	18	12	6
2	6	16	24	24	16	8

- Silenciador rectangular **SRR10**. Pasos de aire de 100 mm. y baffles de 100 mm.

Velocidad del aire		5 m/s	7,5 m/s	10 m/s	Precio (€)				
Pérdida de carga mm.c.d.a.		1,75	3	4,75					
A	B	Caudal (m ³ /h)			L=600	L=900	L=1200	L=1500	L=1800
400	300	1.080	1.620	2.160	416,08	503,35	590,61	677,87	765,14
400	600	2.160	3.240	4.320	466,43	576,75	687,08	797,40	907,73
400	900	3.240	4.860	6.480	516,77	650,16	783,55	918,73	1.054,32
600	300	1.620	2.430	3.240	560,50	659,97	759,44	858,90	958,37
600	600	3.240	4.860	6.480	631,22	763,26	895,31	1.027,35	1.159,39
600	900	4.860	7.290	9.720	701,94	866,56	1.032,86	1.201,41	1.369,97
800	600	4.320	6.480	8.640	796,01	949,77	1.103,53	1.257,29	1.411,05
800	900	6.480	9.720	12.960	887,11	1.082,96	1.282,57	1.484,09	1.685,62
800	1.200	8.640	12.960	17.280	978,20	1.222,18	1.468,17	1.714,16	1.960,16
1.000	600	5.400	8.100	10.800	960,81	1.136,28	1.311,76	1.487,24	1.665,32
1.000	900	8.100	12.150	16.200	1.072,27	1.299,35	1.532,28	1.766,78	2.001,28
1.000	1.200	10.800	16.200	21.600	1.183,73	1.470,38	1.759,33	2.048,28	2.337,23
1.200	600	6.480	9.720	12.960	1.228,54	1.425,73	1.622,93	1.820,12	2.017,32
1.200	900	9.720	14.580	19.440	1.360,38	1.618,69	1.880,12	2.147,59	2.415,06
1.200	1.200	12.960	19.440	25.920	1.492,21	1.816,72	2.148,62	2.480,53	2.812,44
1.400	900	11.340	17.010	22.680	1.697,07	1.994,68	2.292,28	2.589,88	2.887,49
1.400	1.200	15.120	22.680	30.240	1.851,79	2.221,07	2.590,36	2.959,65	3.328,94
1.400	1.500	18.900	28.350	37.800	2.006,50	2.447,47	2.888,14	3.329,41	3.774,48

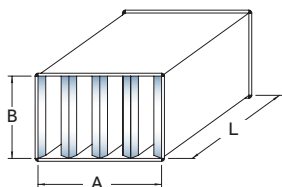


Atenuación dB en función de la frecuencia

250 Hz	4,5	7,3	9,1	11,8	14,0
500 Hz	11,2	15,7	19,0	23,2	27,1
1.000 Hz	25,7	36,8	45,9	52,3	62,4
2.000 Hz	30,2	41,7	48,7	50,9	60,2
4.000 Hz	18,1	24,6	30,7	35,8	42,1

- Silenciador rectangular **SRR20/50**. Pasos de aire de 50 mm. y baffles de 200 mm.

Velocidad del aire		5 m/s	7,5 m/s	10 m/s	Precio (€)				
Pérdida de carga mm.c.d.a.		2,25	4,13	6,75					
A	B	Caudal (m ³ /h)			L=600	L=900	L=1200	L=1500	L=1800
500	300	540	810	1.080	489,44	597,08	704,71	812,35	919,99
500	600	1.080	1.620	2.160	580,53	730,26	880,88	1.033,43	1.185,97
500	900	1.620	2.430	3.240	672,47	869,48	1.066,49	1.263,49	1.460,50
750	300	810	1.215	1.620	744,07	874,10	1.004,12	1.134,15	1.264,17
750	600	1.620	2.430	3.240	879,91	1.067,05	1.259,46	1.455,71	1.651,97
750	900	2.430	3.645	4.860	1.007,74	1.267,27	1.527,96	1.788,65	2.049,34
1.000	600	2.160	3.240	4.320	1.083,04	1.315,61	1.553,92	1.793,88	2.033,85
1.000	900	3.240	4.860	6.480	1.256,58	1.580,95	1.905,32	2.229,69	2.554,06
1.000	1.200	4.320	6.480	8.640	1.439,17	1.847,95	2.256,72	2.665,50	3.074,28
1.250	600	2.700	4.050	5.400	1.393,12	1.667,10	1.946,52	2.230,19	2.513,87
1.250	900	4.050	6.075	8.100	1.606,45	1.992,77	2.380,82	2.768,87	3.156,92
1.250	1.200	5.400	8.100	10.800	1.830,26	2.322,69	2.815,12	3.307,55	3.799,98
1.500	900	4.860	7.290	9.720	2.104,34	2.544,78	2.996,51	3.448,24	3.899,98
1.500	1.200	6.480	9.720	12.960	2.361,55	2.937,63	3.513,71	4.089,79	4.665,88
1.500	1.500	8.100	12.150	16.200	2.630,05	3.330,48	4.030,91	4.731,34	5.431,78
1.750	1.200	7.560	11.340	15.120	2.848,11	3.489,73	4.142,21	4.801,94	5.461,68
1.750	1.500	9.450	14.175	18.900	3.145,43	3.938,25	4.742,31	5.546,36	6.350,42
1.750	1.800	11.340	17.010	22.680	3.445,65	4.394,03	5.342,41	6.290,78	7.239,16

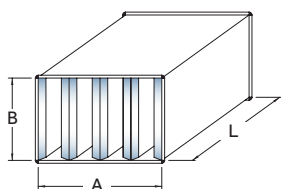


Atenuación dB en función de la frecuencia

125 Hz	4,8	7,4	10,4	13,0	15,7
250 Hz	25,0	27,8	30,2	32,9	35,7
500 Hz	25,8	32,0	34,8	41,5	47,2
1.000 Hz	50,7	52,0	55,4	56,4	58,0
2.000 Hz	57,8	57,7	60,4	60,0	60,2
4.000 Hz	46,8	49,5	56,7	58,7	62,1

- Silenciador rectangular **SRR20/75**. Pasos de aire de 75 mm. y baffles de 200 mm.

Velocidad del aire		5 m/s	7,5 m/s	10 m/s	Precio (€)				
Pérdida de carga mm.c.d.a.		2,00	3,56	5,75					
A	B	Caudal (m ³ /h)			L=600	L=900	L=1200	L=1500	L=1800
550	300	810	1.215	1.620	491,04	599,35	707,66	815,97	924,27
550	600	1.620	2.430	3.240	582,13	732,53	884,18	1.037,48	1.190,78
550	900	2.430	3.645	4.860	674,27	872,03	1.069,79	1.267,55	1.465,31
825	300	1.215	1.823	2.430	746,47	877,50	1.008,54	1.139,57	1.270,60
825	600	2.430	3.645	4.860	878,31	1.070,46	1.264,41	1.461,80	1.659,18
825	900	3.645	5.468	7.290	1.010,14	1.271,10	1.532,91	1.794,73	2.056,55
1.100	600	3.240	4.860	6.480	1.086,24	1.320,15	1.560,52	1.801,99	2.043,46
1.100	900	4.860	7.290	9.720	1.260,17	1.586,05	1.911,92	2.237,80	2.563,68
1.100	1.200	6.480	9.720	12.960	1.442,76	1.853,04	2.263,33	2.673,61	3.083,89
1.375	600	6.075	9.113	12.150	1.397,12	1.672,78	1.954,77	2.240,33	2.525,89
1.375	900	8.100	12.150	16.200	1.610,45	1.999,13	2.389,07	2.779,01	3.168,94
1.375	1.200	10.125	15.188	20.250	1.834,74	2.329,06	2.823,37	3.317,69	3.812,00
1.650	1.200	9.720	14.580	19.440	2.366,93	2.945,27	3.523,61	4.101,96	4.680,30
1.650	1.500	12.150	18.225	24.300	2.635,43	3.338,12	4.040,82	4.743,51	5.446,20
1.650	1.800	14.580	21.870	29.160	2.903,93	3.730,97	4.558,02	5.385,06	6.212,10
1.925	1.200	11.340	17.010	22.680	2.855,17	3.499,75	4.153,76	4.816,13	5.478,51
1.925	1.500	14.175	21.263	28.350	3.152,49	3.947,17	4.753,86	5.560,55	6.367,25
1.925	1.800	17.010	25.515	34.020	3.451,93	4.402,95	5.353,96	6.304,97	7.255,99

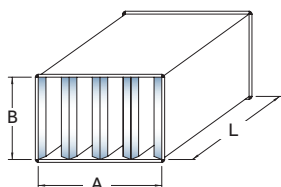


Atenuación dB en función de la frecuencia

125 Hz	7,1	7,9	7,0	8,2	8,7
250 Hz	20,4	21,9	26,9	27,9	29,9
500 Hz	23,2	28,0	31,7	36,5	41,2
1.000 Hz	41,2	42,7	51,0	51,6	54,0
2.000 Hz	52,0	52,8	57,4	57,6	59,0
4.000 Hz	31,1	37,0	46,0	51,4	57,8

- Silenciador rectangular **SRR20/100**. Pasos de aire de 100 mm. y baffles de 200 mm.

Velocidad del aire		5 m/s	7,5 m/s	10 m/s	Precio (€)				
Pérdida de carga mm.c.d.a.		1,75	3,00	4,75					
A	B	Caudal (m ³ /h)			L=600	L=900	L=1200	L=1500	L=1800
600	300	1.080	1.620	2.160	551,47	660,45	769,43	878,41	987,39
600	600	2.160	3.240	4.320	642,56	793,63	944,70	1.097,61	1.251,66
600	900	3.240	4.860	6.480	733,65	930,65	1.129,17	1.327,68	1.526,20
900	300	1.620	2.430	3.240	778,28	910,32	1.042,37	1.174,41	1.306,45
900	600	3.240	4.860	6.480	910,12	1.103,28	1.297,40	1.495,92	1.694,43
900	900	4.860	7.290	9.720	1.041,95	1.302,96	1.565,90	1.828,85	2.091,80
1.200	600	4.320	6.480	8.640	1.310,03	1.545,28	1.780,54	2.020,40	2.263,37
1.200	900	6.480	9.720	12.960	1.482,62	1.801,43	2.128,82	2.456,20	2.783,59
1.200	1.200	8.640	12.960	17.280	1.656,64	2.068,43	2.480,22	2.892,01	3.303,81
1.500	900	8.100	12.150	16.200	2.114,45	2.520,38	2.902,03	3.293,85	3.685,67
1.500	1.200	10.800	16.200	21.600	2.327,78	2.840,13	3.336,33	3.832,53	4.328,73
1.500	1.500	13.500	20.250	27.000	2.541,44	3.170,06	3.770,63	4.371,21	4.971,78
1.800	1.200	12.960	19.440	25.920	2.662,13	3.233,30	3.813,91	4.394,51	4.975,12
1.800	1.500	16.200	24.300	32.400	2.921,20	3.626,16	4.331,11	5.036,06	5.741,02
1.800	1.800	19.440	29.160	38.880	3.189,71	4.019,01	4.848,31	5.677,61	6.506,92
2.100	1.500	18.900	28.350	37.800	3.380,14	4.166,37	4.975,71	5.785,04	6.594,37
2.100	1.800	22.680	34.020	43.360	3.677,46	4.622,15	5.575,81	6.529,46	7.483,11
2.100	2.100	26.460	39.690	52.920	3.979,96	5.077,94	6.175,91	7.273,88	8.371,85



Atenuación dB en función de la frecuencia

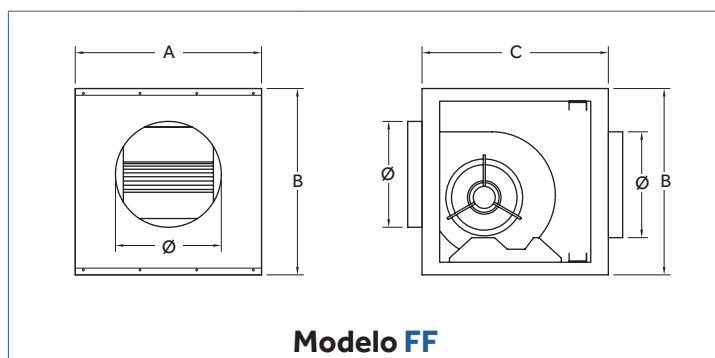
125 Hz	4,3	5,3	5,6	6,7	7,6
250 Hz	12,2	16,5	21,9	26,1	30,4
500 Hz	20,0	25,1	29,7	34,8	39,9
1.000 Hz	33,3	36,6	44,3	46,9	50,8
2.000 Hz	40,8	43,1	54,1	55,3	58,8
4.000 Hz	22,8	27,9	35,1	40,0	45,4

• Ventilador centrífugo de doble aspiración con motor directo **DTM**

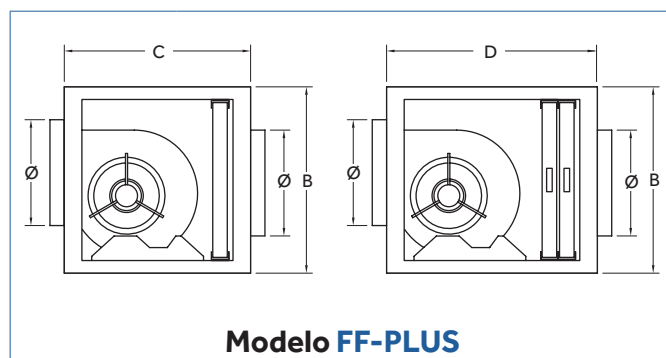


Modelo	Velocidad (r.p.m.)	Potencia (kW)	Caudal máximo (m ³ /h.)	Dimensiones impulsión	Precio (€)
DTM 7/7 - 6M 1/10	820	0,08	1.230	230 x 208	202.17
DTM 7/7 - 4M 1/5	1.230	0,15	1.520		210.03
DTM 9/9 - 6M 1/5	850	0,15	2.200	300 x 263	258.39
DTM 9/9 - 6M 1/3	830	0,25	2.700		260.50
DTM 9/9 - 4M 3/4	1.310	0,55	3.600		284.11
DTM 10/10- 6M 1/3	830	0,25	3200	326 x 292	285.96
DTM 10/10- 4M 1/2	1320	0,37	2.800		284.78
DTM 10/10- 4M 3/4	1.310	0,55	3.950		292.58
DTM 12/12- 6M 3/4	850	0,55	4.900	387 x 345	431.40
DTM 12/12- 6M 1	850	0,75	6.000		449.01
DTM 12/12- 6T 1 1/2	850	1,10	7.800		462.98

• Cajas de ventilación para conducto circular **FUTURFAN®**



Modelo FF

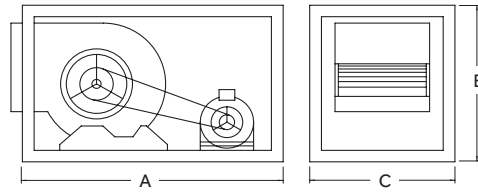


Modelo FF-PLUS

Ø	Dimensiones				Ventilador	Caudal máximo (m ³ /h.)	Precio (€)
	A	B	C	D			
250	455	435	455	525	7/7-6M 1/10	1.230	324,30
					7/7-4M 1/5	1.520	332,15
355	500	500	500	570	9/9-6M 1/5	2.200	404,60
					9/9-6M 1/3	2.700	406,70
					9/9-4M 3/4	3.600	430,32
400	550	550	550	620	10/10-6M 1/3	3.200	437,88
					10/10-4M 1/2	2.800	436,70
					10/10-4M 3/4	3.950	444,51
500	640	640	640	710	12/12-6M 3/4	4.900	601,47
					12/12-6M 1	6.000	619,08
					12/12-6T 1 1/2	7.800	633,03

Precio (€)			
Con filtro G4	Con filtros G4+M6	Con filtros M6+F8	Con filtros M7+F9
352,76	-	-	-
360,61	415,55	440,28	-
433,06	-	-	-
435,16	-	-	-
458,78	513,71	538,44	538,44
466,34	521,27	-	-
465,16	520,09	544,82	544,82
472,97	527,90	552,63	552,63
629,93	684,86	709,59	-
647,54	702,47	727,20	-
661,49	716,42	741,16	-

• Cajas de ventilación 400°C/2h
Trasiego (fuera de zona de riego)



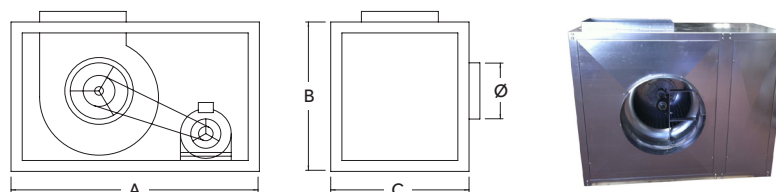
Dimensiones (mm.)					Modelo	Velocidad (r.p.m.)	Potencia (kW)	Caudal máximo (m ³ /h.)	Precio (€)
A	B	C	Impulsión	Aspiración					
785	595	760	310x272	455x400	FF400 9/9-0,5	980	0,37	2.200	1.157,86
					FF400 9/9-0,75	1.230	0,55	2.900	1.185,31
					FF400 9/9-1	1.160	0,75	3.200	1.337,97
					FF400 9/9-1,5	1.230	1,10	3.750	1.395,44
					FF400 9/9-2	980	1,50	4.000	1.478,63
850	615	825	342x297	555x405	FF400 10/10-0,5	980	0,37	2.950	1.342,26
					FF400 10/10-0,75	880	0,55	3.800	1.383,43
					FF400 10/10-1	980	0,75	4.175	1.527,52
					FF400 10/10-1,5	1.100	1,10	4.800	1.584,13
					FF400 10/10-2	1.160	1,50	5.400	1.662,18
920	680	945	405x360	660x410	FF400 12/12-0,5	600	0,37	4.200	1.438,32
					FF400 12/12-0,75	680	0,55	4.800	1.457,19
					FF400 12/12-1	770	0,75	5.400	1.606,43
					FF400 12/12-1,5	880	1,10	5.800	1.658,74
					FF400 12/12-2	900	1,50	6.500	1.741,08
					FF400 12/12-3	1.800	2,20	7.400	1.941,78
1.000	775	1100	490x420	706x608	FF400 15/15-0,75	525	0,55	5.900	1.802,83
					FF400 15/15-1	620	0,75	6.500	1.952,07
					FF400 15/15-1,5	620	1,10	7.500	2.012,96
					FF400 15/15-2	725	1,50	8.200	2.090,16
					FF400 15/15-3	770	2,20	9.500	2.302,00
					FF400 15/15-4	900	3	10.600	2.407,50
					FF400 15/15-5,5	1.050	4	12.000	2.760,86
1.280	900	1250	567x493	905x605	FF400 18/18-1,5	550	1,1	9.000	2.694,82
					FF400 18/18-2	580	1,5	9.250	2.781,44
					FF400 18/18-3	615	2,2	11.500	2.984,71
					FF400 18/18-4	650	3	13.200	3.096,21
					FF400 18/18-5,5	810	4	15.000	3.275,46
					FF400 18/18-7,5	900	5,5	16.500	3.676,86
1.495	1080	1475	611x611	1000x800	FF400 20/20-3	490	2,2	12.800	4.313,25
					FF400 20/20-4	580	3	14.200	4.411,03
					FF400 20/20-5,5	650	4	15.500	4.610,01
					FF400 20/20-7,5	650	5,5	17.500	5.009,68
					FF400 20/20-10	760	7,5	20.000	5.112,61

Otras medidas: consultar.

Bajo demanda se puede suministrar con descarga vertical.

• Cajas de ventilación 400°C/2h con salida vertical

Trasiego (fuera de zona de riego)



Dimensiones (mm.)					Modelo	Velocidad (r.p.m.)	Potencia (kW)	Caudal máximo (m ³ /h.)	Precio (€)
A	B	C	Impulsión	Ø					
700	522	500	275x180	250	FFV400 9/4-0,5	1.450	0,37	1.500	986,33
					FFV400 9/4-0,75	1.450	0,55	1.700	1025,78
					FFV400 9/4-1	1.230	0,75	2.000	1.189,60
750	575	516	305x195	275	FFV400 10/5-0,5	1.230	0,37	2.100	1.024,06
					FFV400 10/5-0,75	1.450	0,55	2.500	1.081,53
					FFV400 10/5-1	1.450	0,75	3.000	1.244,49
850	650	540	355x225	315	FFV400 12/6-0,75	990	0,55	2.600	1.225,62
					FFV400 12/6-1	1.100	0,75	3.100	1.384,29
					FFV400 12/6-1,5	1.230	1,10	3.500	1.454,62
					FFV400 12/6-2	1.300	1,50	4.250	1.530,95
					FFV400 12/6-3	1.450	2,20	4.800	1.781,39
1.000	755	600	415x280	400	FFV400 15/7-1	770	1,75	4.000	1.640,73
					FFV400 15/7-1,5	880	1,10	4.800	1.695,34
					FFV400 15/7-2	910	1,50	5.400	1.777,96
					FFV400 15/7-3	990	2,20	6.400	2.009,53
					FFV400 15/7-4	910	3,00	7.400	2.118,46
1.200	875	620	480x300	450	FFV400 18/9-1,5	770	1,10	5.800	1.862,02
					FFV400 18/9-2	810	1,50	6.600	1.993,24
					FFV400 18/9-3	770	2,20	8.200	2.210,23
					FFV400 18/9-4	810	3,00	9.000	2.315,72
					FFV400 18/9-5,5	910	4,00	10.500	2.520,71
1.301	1175	731	600x317	560	FFV400 20/10-2	650	1,50	8.100	3.622,82
					FFV400 20/10-3	685	2,20	10.100	3.808,08
					FFV400 20/10-4	725	3,00	11.500	3.912,72
					FFV400 20/10-5,5	810	4,00	13.100	4.111,70
					FFV400 20/10-7,5	900	5,50	15.000	4.531,10
1.403	1250	763	694x350	630	FFV400 22/11-3	650	2,20	11.200	4.121,13
					FFV400 22/11-4	580	3,00	13.000	4.208,61
					FFV400 22/11-5,5	725	4,00	15.000	4.407,60
					FFV400 22/11-7,5	650	5,50	17.000	4.827,00
					FFV400 22/11-10	725	7,50	19.000	4.986,53

Otras medidas: consultar.

• Cajas de ventilación 400°C/2h y 300°C/2h **CJTHT**

Unidades de extracción con ventiladores helicoidales para trabajar en zonas con riesgo de incendios.

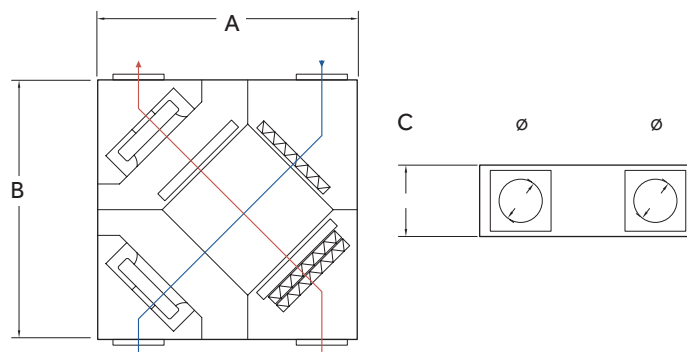


Modelo	Velocidad (r.p.m.)	Potencia (kW)	Caudal máximo (m3/h.)	Nivel presión sonora dB(A)	Precio (€)	Precio (€)	Precio (€)
					F300	F400	F400 ATEX
CJTHT-40-2/4T-1.5	2.900/1.450	1,10 / 0,25	7.050 / 3.525	73 / 58	1.666,80	2.638,45	2.874,15
CJTHT-40-4T-0.75	1.420	0,55	4.800	61	1.546,00	2.451,80	2.603,85
CJTHT-40-6T-0.75	930	0,55	3.150	51	1.499,55	2.650,95	2.818,80
CJTHT-40-6/12T-0.75	940/460	0,55 / 0,09	3.150 / 1.575	51 / 36	1.776,85	2.864,30	3.049,15
CJTHT-45-2/4T-2	2.940/1.460	1,50 / 0,37	9.400 / 4.700	75 / 60	1.801,85	2.865,80	3.054,10
CJTHT-45-4T-0.75	1.420	0,55	7450	65	1.561,00	2.560,40	2.721,10
CJTHT-45-6T-0.75	930	0,55	4450	53	1.509,90	2.772,75	2.950,30
CJTHT-45-6/12T-0.75	940/460	0,55 / 0,09	4.450 / 2.225	53 / 38	1.875,25	2.997,45	3.193,00
CJTHT-50-4T-0,75	1.420	0,75	9.750	66	1.476,15	2.648,75	2.763,75
CJTHT-50-6T-0.75	930	0,55	7.000	55	1.632,45	2.968,80	3.162,50
CJTHT-56-4T-1 IE3	1.430	0,75	1.1250	70	1.771,95	2.913,45	2.987,90
CJTHT-56-4T-1.5 IE3	1.420	1,10	1.3600	71	1.793,75	3.004,60	3.083,35
CJTHT-56-4/8T-1.5	1.440/710	1,10 / 0,25	1.3600 / 6.800	71 / 56	1.966,70	3.124,40	3.337,80
CJTHT-56-4T-2 IE3	1.425	1,50	15.050	72	1.875,95	3.275,20	3.364,10
CJTHT-56-6T-0.75	930	0,55	10.150	60	1.940,50	3.022,15	3.231,00
CJTHT-56-6/12T-0.75	940/460	0,55 / 0,09	10.150 / 5.075	60 / 45	2.025,50	3.275,90	3.505,85
CJTHT-63-4T-1 IE3	1.430	0,75	15.200	70	1.873,15	2.920,05	2.996,70
CJTHT-63-4T-1.5 IE3	1.420	1,10	17.800	71	1.837,90	3.009,70	3.089,10
CJTHT-63-4/8T-1.5	1.440/710	1,10 / 0,25	17.800 / 8.900	71 / 56	2.009,00	3.130,40	3.344,55
CJTHT-63-4T-2 IE3	1.425	1,50	19.300	72	1.919,90	3.279,10	3.367,70
CJTHT-63-4/8T-2	1.415/715	1,50 / 0,30	19.300 / 9650	72 / 57	2.144,05	3.413,70	3.649,05
CJTHT-63-4T-3 IE3	1.435	2,20	22.150	73	2.040,40	3.582,05	3.684,05
CJTHT-63-4/8T-3	1.415/715	2,20 / 0,45	22.150 / 11.075	73 / 58	2.233,90	3.736,05	3.999,35
CJTHT-63-4T-4 IE3	1.430	3,00	24.250	74	2.155,80	4.078,75	4.195,10
CJTHT-63-4/8T-4	1.420/705	3,00 / 0,60	24.250 / 12.125	74 / 59	2.392,90	4.254,85	4.554,75
CJTHT-63-6T-0.75	930	0,55	13.600	63	1.982,90	3.025,00	3.237,10
CJTHT-63-6/12T-0.75	940/460	0,55 / 0,09	13.600 / 6.800	63 / 48	2.083,15	3.283,20	3.515,70
CJTHT-63-6T-1 IE3	940	0,75	15.900	64	1.896,10	3.575,95	3.660,85
CJTHT-63-6/12T-1	935/430	0,75 / 0,15	15.900 / 7.950	64 / 49	2.144,05	3.705,15	3.948,55
CJTHT-71-4T-1.5 IE3	1.420	1,10	19.500	75	2.043,40	3.232,45	3.321,40
CJTHT-71-4/8T-1.5	1.440/710	1,10 / 0,25	19.500 / 9.750	75 / 60	2.206,50	3.315,30	3.545,20
CJTHT-71-4T-2 IE3	1.425	1,50	20.900	76	2.125,45	3.483,80	3.582,95
CJTHT-71-4/8T-2	1.415/715	1,50 / 0,30	20.900 / 10.450	76 / 61	2.341,55	3.576,85	3.827,95
CJTHT-71-4T-3 IE3	1.435	2,20	25.100	78	2.246,00	3.811,60	3.919,05
CJTHT-71-4/8T-3	1.415/715	2,20 / 0,45	25.100 / 12.550	78 / 63	2.431,85	3.912,20	4.186,10
CJTHT-71-4T-4 IE3	1.430	3,00	27.500	79	2.361,25	4.286,95	4.408,90
CJTHT-71-4/8T-4	1.420/705	3,00 / 0,60	27.500 / 13.750	79 / 64	2.590,70	4.401,35	4.710,65
CJTHT-71-6T-0.75	930	0,55	16.100	65	2.180,75	3.266,60	3.489,85
CJTHT-71-6/12T-0.75	940/460	0,55 / 0,09	16.100 / 8.050	65 / 50	2.294,60	3.483,20	3.723,55
CJTHT-71-6T-1 IE3	940	0,75	17.300	66	2.489,30	3.761,50	3.874,55
CJTHT-71-6/12T-1	935/430	0,75 / 0,15	17.300 / 8.650	66 / 51	2.341,55	3.868,80	4.146,75

Modelo	Velocidad (r.p.m.)	Potencia (kW)	Caudal máximo (m3/h.)	Nivel presión sonora dB(A)	Precio (€) F300	Precio (€) F400	Precio (€) F400 ATEX
CJTHHT-71-6T-1.5 IE3	945	1,10	19.950	67	2.219,95	4.013,90	4.130,10
CJTHHT-71-6/12T-1.5	940/450	1,10 / 0,18	19.950 / 9.975	67 / 52	2.431,85	4.123,35	4.415,20
CJTHHT-80-4T-3 IE3	1.435	2,20	25.450	79	2.437,00	3.992,10	4.101,70
CJTHHT-80-4/8T-3	1.435 / 715	2,20 / 0,45	25.450 / 12.725	79 / 64	2.615,25	4.030,35	4.308,50
CJTHHT-80-4T-4 IE3	1.430	3,00	30.250	80	2.552,30	4.444,10	4.572,40
CJTHHT-80-4/8T-4	1.420 / 705	3,00 / 0,60	30.250 / 15.125	80 / 65	2.774,15	4.492,05	4.808,50
CJTHHT-80-4T-5,5 IE3	1.440	4,00	32.750	81	2.762,55	4.916,40	5.055,10
CJTHHT-80-4/8T-5,5	1.450 / 720	4,00 / 0,80	32.750 / 16.375	81 / 66	3.096,80	4.966,40	5.313,60
CJTHHT-80-6T-1,5 IE3	945	1,10	21.450	70	2.410,75	4.176,95	4.298,95
CJTHHT-80-6/12T-1,5	940 / 450	1,10 / 0,18	21.450 / 10.725	70 / 55	2.615,25	4.223,25	4.522,85
CJTHHT-80-6T-2 IE3	945	1,50	25.950	71	2.523,00	4.757,10	4.891,65
CJTHHT-80-6/12T-2	960 / 470	1,50 / 0,25	25.950 / 12.975	71 / 56	2.858,65	4.805,85	5.141,95
CJTHHT-80-6T-3 IE3	950	2,20	29.950	72	2.713,50	5.263,55	5.426,00
CJTHHT-80-6/12T-3	940 / 470	2,20 / 0,37	29.950 / 14.975	72 / 57	3.099,10	5.329,55	5.716,35
CJTHHT-80-8T-0,75	700	0,55	17.550	68	2.378,70	4.866,35	5.216,85
CJTHHT-80-8T-1	710	0,75	20.650	69	2.452,55	5.522,20	5.926,10
CJTHHT-90-4T-4 IE3	1.430	3,00	33.600	84	2.816,65	4.707,00	4.844,40
CJTHHT-90-4/8T-4	1.420 / 705	3,00 / 0,60	33.600 / 16.800	84 / 69	3.028,40	4.758,75	5.096,40
CJTHHT-90-4T-5,5 IE3	1.440	4,00	38.900	86	3.012,10	5.135,40	5.285,70
CJTHHT-90-4/8T-5,5	1.450 / 720	4,00 / 0,80	38.900 / 19.450	86 / 71	3.336,70	5.192,55	5.561,20
CJTHHT-90-4T-7,5 IE3	1.430	5,50	46.150	88	3.303,00	5.578,25	5.733,90
CJTHHT-90-4/8T-7,5	1.455 / 725	5,50 / 1,10	46.150 / 23.075	88 / 73	3.812,40	5.633,55	6.025,55
CJTHHT-90-4T-10 IE3	1.460	7,50	50.150	89	3.635,90	6.303,90	6.498,00
CJTHHT-90-4/8T-10	1.455 / 725	6,70 / 1,50	50.150 / 25.075	89 / 74	4.101,70	6.382,00	6.844,30
CJTHHT-90-6T-2 IE3	945	1,50	28.800	75	2.787,60	4.980,95	5.135,20
CJTHHT-90-6/12T-2	960 / 470	1,50 / 0,25	28.800 / 14.400	75 / 60	3.112,95	5.043,40	5.409,90
CJTHHT-90-6T-3 IE3	950	2,20	34.000	76	2.978,10	5.487,00	5.653,05
CJTHHT-90-6/12T-3	940 / 470	2,20 / 0,37	34.000 / 17.000	76 / 61	3.353,15	5.552,70	5.951,70
CJTHHT-90-6T-4 IE3	945	3,00	38.900	77	3.229,00	6.349,45	6.542,85
CJTHHT-90-6/12T-4	970 / 475	3,00 / 0,55	38.900 / 19.450	77 / 62	3.883,60	6.426,30	6.889,45
CJTHHT-90-8T-1	710	0,75	22.900	69	2.706,55	5.662,85	6.071,25
CJTHHT-90-8T-2	700	1,50	29.500	71	3.087,55	6.258,70	6.716,30
CJTHHT-90-8T-3	705	2,20	30.850	72	3.414,85	7.254,00	7.792,90
CJTHHT-100-4T-7,5 IE3	1.430	5,50	46.850	89	3.471,80	5.602,25	5.764,20
CJTHHT-100-4/8T-7,5	1.455 / 725	5,50 / 1,10	46.850 / 23.425	89 / 74	3.974,95	5.662,75	6.062,95
CJTHHT-100-4T-10 IE3	1.460	7,50	57.400	90	3.804,75	6.428,85	6.625,60
CJTHHT-100-4/8T-10	1.455 / 725	6,70 / 1,50	54.700 / 27.350	90 / 75	4.264,15	6.507,75	6.977,65
CJTHHT-100-4T-15 IE3	1.455	11,00	66.300	91	4.084,05	8.551,80	8.833,00
CJTHHT-100-4/8T-15	1.470 / 725	11,00 / 2,80	66.300 / 33.150	91 / 76	5.217,50	8.673,15	9.319,25
CJTHHT-100-4T-20 IE3	1.460	15,00	76.150	92	4.647,45	9.721,10	10.029,90
CJTHHT-100-4/8T-20	1.470 / 725	15,00 / 3,80	76.150 / 38.075	92 / 77	6.274,00	9.849,70	10.572,65
CJTHHT-100-4T/9-15 IE3	970 / 480	4,00 / 0,65	47.800 / 23.900	82 / 67	6.424,40	9.308,50	9.806,70
CJTHHT-100-4T/9-20 IE3	700	1,50	32.900	75	7.105,45	9.989,65	10.487,80
CJTHHT-100-4T/9-25 IE3	705	2,20	39.400	75	7.459,50	10.343,70	10.841,85
CJTHHT-100-4T/9-30 IE3	710	3,00	40.550	76	8.913,00	10.486,15	10.984,35
CJTHHT-100-6T-3 IE3	950	2,20	37.600	80	3.146,80	5.569,65	5.735,75
CJTHHT-100-6/12T-3	940 / 470	2,20 / 0,37	37.600 / 18.800	80 / 65	3.515,70	5.634,00	6.036,65
CJTHHT-100-6T-4 IE3	945	3,00	41.150	81	3.397,75	6.557,40	6.757,25
CJTHHT-100-6/12T-4	970 / 475	3,00 / 0,55	41.150 / 20.575	81 / 66	4.046,00	6.636,90	7.115,55
CJTHHT-100-6T-5,5 IE3	970	4,00	47.800	82	3.684,55	7.610,20	7.827,15

Otros modelos: consultar.

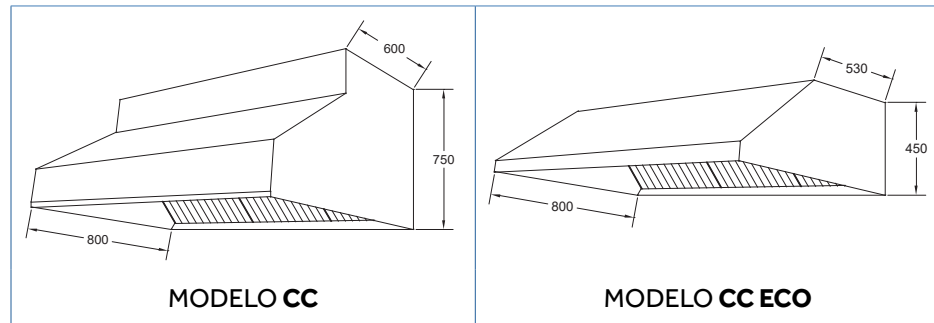
- Recuperador de calor



Dimensiones (mm)								
A	B	C	Ø	Modelo	Caudal nominal (m ³ /h.)	Tensión (V)	PRECIO (€)	
							CON FILTROS F6+F8	CON FILTROS F7+F9
1.060	1.060	385	160	REC/EC--500	555	230	2.780,90	2.882,85
1.060	1.060	385	160	REC/EC-700	705	230	2.943,90	3.050,80
1.000	1.000	300	200	UR-800-EC	800	230	3.091,92	3.190,55
1.200	1.200	450	200	REC/EC-1000	1.015	230	3.443,65	3.532,70
1.150	1.150	380	250	UR-1200-EC	1.200	230	4.271,23	4.369,86
1.200	1.200	580	250	REC/EC-1600	1.600	230	4.357,80	4.461,30
1.350	1.150	430	315	UR-1800-EC	1.800	230	5.117,75	5.216,38
1.500	1.500	580	315	REC/EC-2000	2.005	230	4.986,45	5.136,10
1.400	1.500	430	315	UR-2200-EC	2.200	230	5.803,89	5.902,52
1.800	1.800	680	450	REC/EC-2500	2.440	230	5.969,55	6.115,30
1.400	1.500	500	315	UR-2800-EC	2.800	230	6.078,35	6.176,98
1.550	1.635	630	400	UR-3400-EC	3.400	230	7.937,79	8.036,42
2.070	2.070	680	450	REC/EC-3700	3.700	230	7.492,30	7.496,50
1.550	1.635	630	400	UR-4200-EC	4.200	230	9.018,46	9.171,13
2.070	2.070	800	450	REC/EC-4500	4.585	230	8.341,70	8.347,20
1.650	1.635	805	450	UR-5200-EC	5.200	230	10.807,57	10.960,24
2.070	2.070	950	450	REC/EC-5500	5.470	400	9.291,65	9.300,10
2.070	2.070	1.150	450	REC/EC-6500	6.425	400	11.120,90	11.130,85


- Cumple con el reglamento europeo 1253/2014.
- Motores electrónicos con tecnología EC para bajo consumo eléctrico.
- By-pass y control integrado de serie.
- Intercambiador alta eficiencia (>73%).
- Montaje vertical: +10%

- Campana de cocina de acero inoxidable




Longitud (mm.)	Precio (€) *	Precio (€) *
1.000	888,89	527,78
1.500	1.111,11	694,44
2.000	1.347,22	888,89
2.500	1.569,44	1.041,67
3.000	1.805,56	1.194,44

(*) Filtros no incluidos.

 <p>Filtro de retención de grasas de acero inoxidable FCC</p>	Medida	Precio (€)
	490 X 490 X 48	30,78

 <p>Cajas de ventilación 400° C/2h</p>	Precio (€)
	Ver páginas 32 y 33

 <p>Conducto EI30</p>	Precio (€)
	Ver página 15

Rejilla de doble deflexión con regulación de caudal IHV+O

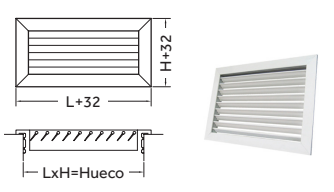
A	B	Rejilla de doble deflexión con regulación de caudal IHV+O									
		200	250	300	350	400	450	500	600	800	1.000
100		21,86	24,86	28,46	31,98	35,24	38,70	41,46	47,33	65,04	76,84
150		23,99	28,54	32,50	36,26	39,93	43,49	47,12	54,51	76,28	91,21
200		28,09	32,26	36,38	40,48	44,40	48,31	52,75	61,67	86,82	105,85
250		-	36,26	40,20	44,74	48,87	53,55	57,48	68,33	97,85	119,28
300		-	-	44,13	51,85	56,09	60,15	63,75	75,50	108,58	134,67
400		-	-	-	-	66,15	72,01	79,31	95,40	129,31	161,14



Acabado: Aluminio anodizado color natural o lacado en blanco (mismo precio).

Rejilla de lama horizontal fija Inclined a 45° RH

A	B	Rejilla de lama horizontal fija Inclined a 45° RH									
		200	250	300	350	400	450	500	600	800	1.000
100		10,94	11,79	12,74	13,75	14,86	16,07	17,33	20,12	26,13	32,75
150		12,99	14,05	15,17	16,36	18,11	19,10	20,59	23,89	31,02	38,95
200		15,41	16,62	17,97	19,40	20,94	22,60	25,04	28,31	36,82	46,18
250		-	18,77	20,32	21,91	23,66	25,55	27,60	32,03	41,58	52,22
300		-	-	22,96	24,75	26,73	28,89	31,26	36,24	47,05	59,02
400		-	-	-	-	34,23	36,95	39,87	49,70	60,09	75,39



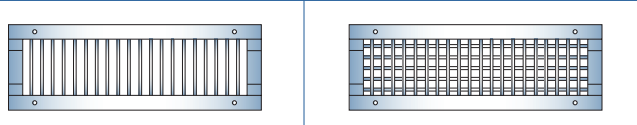
Acabado: Aluminio anodizado color natural o lacado en blanco (mismo precio).

Larguero suelto para marco de montaje LM

100	150	200	250	300	350	400	450	500	600	800	1.000
0,53	0,62	0,97	1,11	1,22	1,33	1,46	1,55	1,68	1,82	2,31	2,75

• Rejilla para conducto circular

Dimensión	Diámetro del conducto		Simple deflexión	Doble deflexión
	Mínimo	Máximo	SGR0	SGR1
	425 x 75	150	400	11,28
625 x 75	150	400	17,08	20,30
825 x 75	150	400	25,04	-
425 x 125	315	900	12,91	18,09
625 x 125	315	900	18,85	25,76
825 x 125	315	900	25,71	-
425 x 175	450	1.200	14,48*	24,15*
625 x 175	450	1.200	26,34*	44,57*
425 x 225	600	1.400	15,88	25,48
625 x 225	600	1.400	22,00	34,50
825 x 225	600	1.400	31,59*	63,17*




Acabado: chapa galvanizada.


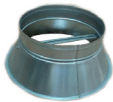

*Solo disponible hasta fin de existencias.

• Multitoberas orientables

Modelo	Diámetro del tubo	L= 500 (5 toberas)	L= 1.000 (10 toberas)
TG-15	150 a 250	47,82	85,90
TG-30	300 a 600	47,82	85,90




Multitoberas color gris.

	Difusor circular*	Cuello de conexión difusor	Tobera*
			
Ø	DCDS	DSP	JN-S
150	11,63	10,83	-
160	-	-	29,34
200	15,66	13,41	36,89
250	19,88	15,28	44,79
300	26,02	17,79	-
315	-	-	62,81
350	34,76	21,54	-

*Acabado: color blanco.

• Difusor rotacional **DR**

Modelo	Medida	Nº de ranuras	Precio (€)
DR600-24	600 x 600	24	43,17



Color blanco.
Deflectores orientables.

• Plenum para difusor rotacional **PLDR**

Precio (€)
84,92




• Rejilla intumescente EI120 rectangular (**RRI**) y circular (**RCI**)

L	H					
	100	150	200	300	400	600
100	39,86	-	-	-	-	-
150	-	60,04	-	-	-	-
200	56,63	-	85,13	-	-	-
300	-	-	106,50	148,81	-	-
400	-	-	139,98	-	228,82	-
600	-	-	-	-	347,49	463,13

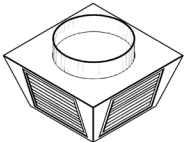


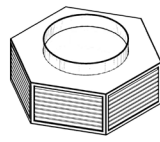
Ø	Precio (€)
100	56,41
125	64,98
150	76,46
200	100,46
250	138,18
300	232,22
355	284,60
400	327,03



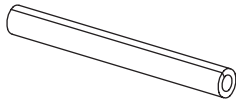
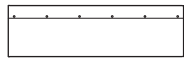
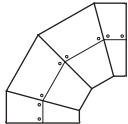
• Difusor para equipos evaporativos **DHC/DHR**

	
Difusor para 2 rejillas 550 x 550	
DHC2: Boca circular Ø600 DHR2: Boca rectangular 550 x 550	
Galvanizado	Inoxidable 304
88,10	158,88

	
Difusor para 4 rejillas 550 x 550	
DHC4: Boca circular Ø600 DHR4: Boca rectangular 550 x 550	
Galvanizado	Inoxidable 304
102,51	204,72

	
Difusor para 6 rejillas 500 x 300	
DHC6: Boca circular Ø600 DHR6: Boca rectangular 550 x 550	
Galvanizado	Inoxidable 304
75,52	152,89

Rejillas no incluidas. Consultar precio.

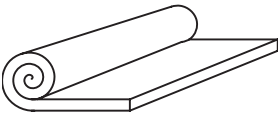
Diámetro tubería			Coquilla de lana de vidrio	Forro chapa de aluminio		
						
Tubería (Ø")	Interior coquilla (mm.)	Espesor aislamiento (mm.)	m.l.	CALT	CALC45	CALC90
1/2	22	30	14,33	14,59	22,43	32,05
		40	18,39	16,22	25,80	36,86
3/4	28	30	14,33	15,08	22,54	32,20
		40	19,82	16,71	25,92	37,02
1	35	30	15,17	15,57	22,66	32,38
		40	21,14	17,20	26,05	37,22
		50	29,26	18,84	26,49	37,84
1 1/4	42	30	15,88	16,22	25,82	36,89
		40	22,09	17,86	26,22	37,45
		50	29,61	19,49	30,74	43,92
1 1/2	48	30	16,48	16,71	25,95	37,06
		40	22,93	18,35	26,35	37,64
		50	30,81	19,98	30,89	44,12
2	60	30	18,39	17,69	26,19	37,42
		40	25,43	19,33	30,68	43,83
		50	32,60	20,96	31,18	44,55
2 1/2	76	30	20,90	19,00	26,58	37,98
		40	28,30	20,64	31,10	44,43
		50	34,99	22,27	31,60	45,15
3	89	30	24,24	20,15	31,18	44,54
		40	32,72	21,78	31,51	45,02
		50	36,78	23,42	37,65	53,78
4	114	30	29,61	22,11	32,43	46,33
		40	33,79	23,74	38,53	55,05
		50	39,29	25,38	38,99	55,70
		60	53,62	27,01	39,44	56,35
5	140	30	31,05	24,15	39,47	56,38
		40	37,38	25,79	39,98	57,12
		50	47,76	27,42	44,27	63,25
		60	57,08	32,51	44,80	64,00
6	168	30	34,63	26,60	41,00	58,58
		40	43,47	28,24	45,32	64,75
		50	54,69	33,32	46,01	65,73
		60	70,02	34,96	46,61	66,59
8	219	30	38,93	34,22	48,80	69,72
		40	50,51	35,86	49,57	70,81
		50	63,29	37,49	50,35	71,93
		60	71,65	39,13	51,12	73,03

Equivalencia en m.l.						
Carrete		Reducción	Injertos	Tapas	Cajas	
Sup. 500	Inf. 500				Bridas	Válvulas
1,20	0,70	0,70	1	0,50	2	2,25

• Aislamiento interior de conductos

Presentación	Producto	Espesor (mm.)	Dimensiones (m.)		m ² /bulto	€/m ²
			Largo	Ancho		
	Espuma elastomérica autoadhesiva	10	20,00	1,50	30,00	15,29
		20	10,00	1,50	15,00	25,37
		30	6,00	1,50	9,00	41,99
	Manta de lana mineral + Tejido acústico Zero URSA AIR Zero IN M8703	25	18,00	1,20	21,60	23,21
		40	11,50	1,20	13,80	33,12

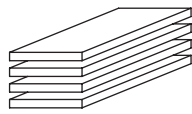
• Aislamiento exterior de conductos

Presentación	Producto	Espesor (mm.)	Dimensiones (m.)		m ² /bulto	€/m ²
			Largo	Ancho		
	Manta lana mineral + papel Kraft URSA MRK 40	60	12,50	1,20	15,00	8,31
		120	6,50	1,20	7,80	16,75
	Manta lana mineral + Kraft + aluminio URSA AIR M2021	50	16,50	1,20	19,80	12,09
		Manta lana mineral + Kraft + aluminio reforzado URSA AIR M5102L Reacción al fuego: A2-s1,d0	30	18	1,15	20,70
	50		11,50	1,15	13,23	18,58
	Manta lana mineral + aluminio reforzado incombustible URSA AIR M3603 Reacción al fuego: A1	30	16,00	1,20	19,20	21,56
		50	10,20	1,20	12,24	25,80
	Manta PV BLANKET con resistencia al fuego EI-120 / EI-180*	30	5,00	1,20	6,00	119,50

* EI-120 horizontal (sección rectangular y circular). EN 1366-1

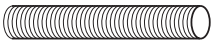
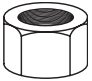

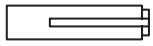
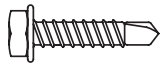

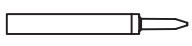
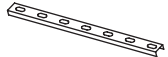


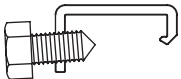

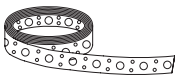
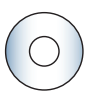
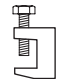

* EI-180 vertical (sección rectangular y circular). EN 1366-1

• Aislamiento acústico

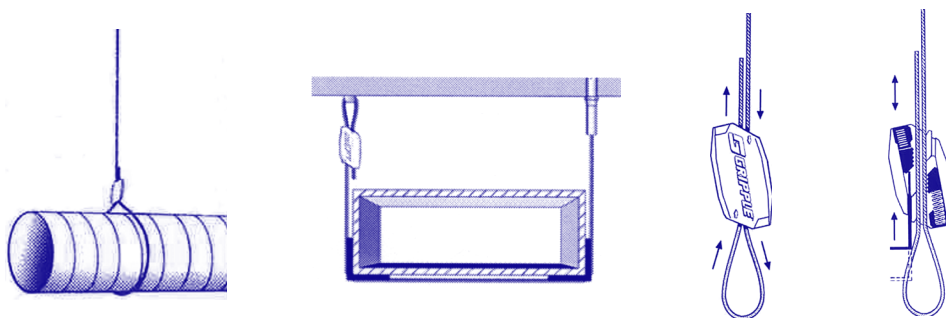
Presentación	Producto	Espesor (mm.)	Dimensiones (m.)		m ² /bulto	€/m ²
			Largo	Ancho		
	Tech Slab 2.1 V2	40	1,20	0,60	11,52	31,86
	Tech Slab MT 2.2 V2	50	1,20	0,60	8,64	48,49

• Bobina de chapa de aluminio para protección de aislamiento

Espesor	Ancho	Peso aprox. (kg)	€/kg
0,6	1.000	125	13,95
0,8	1.000	125	13,95

ARTÍCULO		MEDIDA	FORMATO	PRECIO (€)
Varilla roscada zincada longitud 1 m.l.		Métrica 6	Mazo 100 uds.	151,49
		Métrica 8	Mazo 50 uds.	121,39
Tuerca zincada		Métrica 6	Caja 200 uds.	4,12
		Métrica 8	Caja 200 uds.	13,01
Tornillo cabeza hexagonal zincado		M-6 x 25 mm.	Caja 200 uds.	18,45
		M-8 x 25 mm.	Caja 200 uds.	53,47
Taco hembra zincado		M-6	Caja 100 uds.	20,09
		M-8	Caja 100 uds.	23,69
Tornillo autotaladrante		4,2 x 13 mm.	Caja 1.000 uds.	41,70
		4,8 x 16 mm.	Caja 1.000 uds.	56,77
Cinta adhesiva		Aluminio. Ancho: 50 mm.	Rollo 50 m.l.	9,64
		Aluminio. Ancho: 75 mm.	Rollo 50 m.l.	14,48
Masilla		Acrílica gris	Cartucho 280 m.l.	5,64
		Silicona 300°C	Cartucho 300 m.l.	31,33
Soporte perforado		m.l. Omega 27x18x1,25	Barra de 2 m.l.	5,41
		m.l. Omega 40x20x1,50	Barra de 2 m.l.	10,12
Suspensión antivibratoria M8-M10		Z= 35x60x35	Caja 100 uds.	100,84
Burlete		m.l. Polietileno 15x4 mm.	-	0,27
		m.l. Fibra cerámica 18x4mm.	-	2,26
		m.l. Fibra cerámica 20x3mm.	-	2,26
Grapa		Para unión tipo Metu 20 y 30	Ud.	0,41
Lona antivibratoria		80°	Caja 25 m.l. m.l. cortado	119,41 9,78
		400°	Caja 25 m.l. m.l.cortado	168,24 11,88
Cinta perforada galvanizada		17 x 0,6 mm.	Rollo 25 m.l.	19,01
Arandela galvanizada		Métrica 6	Caja 200 uds.	11,84
		Métrica 8	Caja 200 uds.	12,03
Mordaza		Métrica 8	Caja 50 uds.	167,60
Manguito roscado zincado		Métrica 6	Caja 100 uds.	34,89
		Métrica 8	Caja 100 uds.	40,50

• Kit de suspensión con cable de acero



Ventajas

- Seis veces más rápido de instalar.
- Logística reducida. No necesita el uso de varillas, tuercas, perfiles u otros accesorios.
- Sin necesidad de herramientas.
- Desmontable.
- Sin vibraciones y estético.

Dispositivo de bloqueo

LAZO
Para ahorcar alrededor de correas y vigas.

ROSCA
Para anclar en techos de hormigón. Se suministra con taco M8.

Tamaño	LAZO	Long. (m.l.)	Precio (€)
Nº2 0-45 kgs.	XP22FR	2	13,26
	XP25FR	5	17,91
Nº3 45-90 kgs.	HF32FR	2	15.98
	HF35FR	5	21.41

Tamaño	ROSCA	Long. (m.l.)	Precio (€)
Nº2 0-45 kgs.	XP22EF8	2	13,96
	XP25EF8	5	18.82
Nº3 45-90 kgs.	HF32EF8	2	15.98
	HF35EF8	5	21.41

Incluye dispositivo de bloqueo.

Incluye dispositivo de bloqueo.

UniGrip		Tamaño	LAZO	ROSCA	Long. (m.l.)	Precio (€)
<ul style="list-style-type: none"> • Diseñado para la suspensión de instalaciones con soporte perforado. • Se suministra con una arandela cuadrada y tuerca de canal. • Terminación lazo y rosca. 		Nº2 55 kgs.	UGR22FR	UGR22EF8	2	17,62
			UGR25FR	UGR25EF8	5	22,48
		Nº3 110 kgs.	UGR32FR	UGR32EF8	2	20,26
			UGR35FR	UGR35EF8	5	26,72

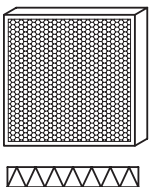
• Cable de acero

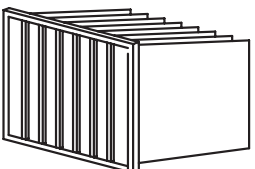
Bobina de cable de acero

Ø	Modelo	Precio (€)	
		Rollo 50 m.	Rollo 150 m.
1,5 mm.	Cable 1,5	41,18	113,24
2,5 mm.	Cable 2,5	65,58	175,00

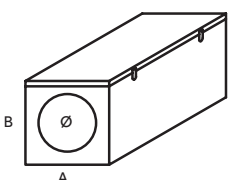
Dispositivo de bloqueo
para cable 1,5 - 2,5 mm

Modelo	Precio (€)
B-Lock	5,93

	Dimensiones			Eficacia					
	Ancho	Alto	Espesor	G4	M5	M6	F7	F8	F9
 <p>Filtro con marco metálico y manta miniplegada mod. FMP</p>	292	292	48	27,20	25,60	59,20	53,20	54,60	56,00
			96	36,80	49,60	71,40			
	292	592	48	24,00	30,40	82,60	89,60	85,40	72,80
			96	48,00	48,00	119,00	128,80	144,20	123,20
	490	592	48	32,00	40,00	130,20	128,80	120,40	107,80
			96	59,20	56,00	191,80	207,20	186,20	163,80
	592	592	48	32,00	43,20	123,20	134,40	116,20	135,80
			96	65,60	76,80	217,00	198,80	212,80	236,60


	Ancho	Alto	Long.	Nº bolsas	G4	M5	M6	F7	F8	F9	
	 <p>Filtro con marco metálico de 23 mm. de fondo y bolsas sintéticas mod. FBS</p>	292	292	360	3		28,80	35,20	33,60	35,20	33,60
292		592	500	3	57,60						
			600			49,60	54,40	54,40	54,40	56,00	
592		592	500	6	83,20						
			600			91,20	94,40	97,40	100,80	105,60	

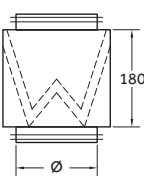
Otras medidas: Consultar.

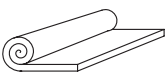
	A	B	Ø	L= 175	L= 275	L= 400	L= 650
	 <p>Caja filtrante</p>	297	297	250	105,73	111,77	122,09
297		597	250	129,59	142,43	154,27	171,12
495		597	450	156,52	169,57	182,23	200,71
597		597	560	173,12	187,62	200,70	220,02

Nota: Filtros no incluidos.

Otras medidas: Consultar.


	Medida	Precio (€)
 <p>Filtro de retención de grasas de acero inoxidable. FCC</p>	490 x 490 x 48	30,77

	Ø d1	Precio (€)
 <p>Filtro G4 para conducto circular mod. FKO</p>	100	42,28
	125	42,95
	160	48,32
	200	52,30
	250	59,52
	315	68,98
	355	90,06
	400	98,52


	Medida	Precio (€)
 <p>Manta filtrante G4</p>	Rollo 1 x 20 m.	101,11

• Filtros electrostáticos UP y LUP


Caudal máximo (m ³ /h.)	Dimensiones (LXHXA) mm.	Semi-industrial		Industrial	
		Modelo	Precio (€)	Modelo	Precio (€)
2.500	595 x 560 x 495	UP-21	2.604,00	LUP-21	2.852,40
3.750	555 x 650 x 595	-	-	LUP-31	3.468,00
5.000	595 x 560 x 985	UP-22	3.648,00	LUP-22	4.090,80
7.500	555 x 850 x 985	UP-14	6.253,20	LUP-14	6.734,40


• Filtros electrostáticos con ventilador centrífugo UPV y LUPV

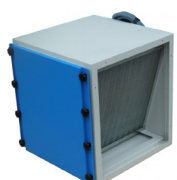
Caudal máximo (m ³ /h.)	Potencia (W)	Dimensiones (LXHXA) mm.	Ventilador	Semi-industrial		Industrial	
				Modelo	Precio (€)	Modelo	Precio (€)
2.500	350-2	1.195x560x495	9/9-D	UPV-21	3.310,80	LUPV-21	3.940,80
3.750	1.100-3	1.255x650x595	10/10-T	-	-	LUPV-31	5.719,20
5.000	1.100-3	1.395x560x985	10/10-T	UPV-22	5.457,60	LUPV-22	6.111,60
7.500	3000-3	1.555x850x985	15/15-T	UPV-14	7.634,40	LUPV-14	8.544,00


• Módulo de carbón activo UC

Modelo	Caudal máximo (m ³ /h.)	Dimensiones (LXHXA) mm.	Precio (€)
UC-21	2.500	575 x 560 x 495	1.689,60
UC-31	3.750	575 x 650 x 595	2.095,20
UC-22	5.000	575 x 560 x 985	2.500,80
UC-14	7.500	575 x 850 x 985	3.760,80


• Filtro de agua UA

Modelo	Dimensiones (LXHXA) mm.	Precio (€)
UA-21	520 x 560 x 495	1.418,40
UA-31	545 x 685 x 595	1.806,00
UA-22	520 x 560 x 985	2.172,00



Otros modelos: consultar.



APLICACIONES: Calderas domésticas e industriales para producción de calefacción y ACS, hornos de panadería y confitería, chimeneas de salón, generadores de aire caliente, etc.

ACABADOS: (pared interior/pared exterior):
 - AISI 304 / AISI 304: Precios de esta tarifa.
 - AISI 316L / AISI 304: Consultar precios.

Ø (mm)	MÓDULOS RECTOS					DESVIACIONES				
	Módulo recto 960 mm.	Módulo recto 460 mm.	Módulo recto 290 mm.	Extensible largo 550-900 mm.	Extensible corto 370-550 mm.	Codo 45°	Codo 90°	Te 135°	Te 90°	Te 90° con entranque reducido
125	145,04	89,29	74,46	183,32	140,81	97,87	202,64	291,77	170,56	-
150	162,04	99,98	82,95	204,59	155,70	108,89	225,43	317,70	189,66	-
175	181,18	113,11	95,75	225,85	174,81	123,77	256,19	347,41	264,10	340,15
200	221,60	136,50	113,11	270,55	206,73	142,91	295,88	396,38	296,00	381,27
250	283,31	164,21	138,66	338,94	251,36	172,69	357,56	647,76	360,24	463,59
300	338,94	206,73	162,04	389,99	296,00	204,59	423,60	734,95	419,79	546,26
350	383,88	209,41	179,32	472,84	342,34	300,32	621,78	858,66	713,69	861,24
400	439,97	248,26	213,66	575,87	403,75	360,24	745,85	1.191,17	845,93	1.020,00
450	483,66	274,21	237,17	617,45	449,32	528,65	1.094,51	1.352,83	943,73	1.137,67
500	536,11	376,29	282,72	635,84	476,46	598,77	1.239,74	1.376,63	1.135,54	1.316,58
550	583,07	400,39	298,96	672,00	498,11	873,54	1.808,59	1.538,25	1.235,85	1.434,23
600	675,62	452,17	336,95	766,02	559,63	1.022,81	2.117,63	1.783,20	1.529,77	1.774,33

Ø (mm)	INSPECCIÓN Y LIMPIEZA				TERMINALES				ABRAZADERAS	
	Módulo de comprob. 290 mm.	Módulo recto con puerta de inspección 460 mm.	Colector de hollín	Colector de hollín con desagüe	Sombbrero	Salida libre	Sombbrero antilluvia	Salida direccional horizontal	Abrazadera de unión	Anclaje intermedio
125	125,85	398,59	25,53	36,14	102,15	77,56	113,11	72,86	12,47	34,03
150	134,42	407,96	27,66	38,31	119,48	83,28	132,27	91,64	13,14	35,14
175	145,04	424,31	31,92	40,41	138,66	91,95	153,55	91,64	13,86	36,14
200	162,04	478,18	36,14	46,83	162,04	117,75	179,07	115,99	15,97	39,43
250	189,66	536,64	42,55	55,33	213,16	140,74	234,35	159,72	19,16	44,70
300	219,50	576,42	53,18	63,82	259,88	169,89	285,38	182,46	21,30	51,04
350	262,00	742,87	187,24	234,85	349,58	190,08	383,59	205,19	36,14	59,58
400	321,95	853,30	219,96	267,63	447,37	236,01	492,10	236,63	38,31	63,82
450	347,41	958,57	248,79	295,69	489,96	273,35	539,25	305,78	42,55	72,32
500	453,75	965,58	291,77	324,00	-	359,44	-	363,30	44,70	74,46
550	472,96	988,95	310,90	341,05	-	376,65	-	417,82	46,83	76,58
600	500,61	1.064,24	336,81	368,71	-	414,02	-	454,15	53,18	85,10

Condiciones generales de venta.

ACEPTACIÓN DE CONDICIONES

Todo pedido cursado implica el conocimiento y aceptación por parte del cliente de estas condiciones generales de venta.

PRECIOS

- Los precios reflejados en esta tarifa están en euros. IVA no incluido.
- Queda anulado cualquier precio anterior a esta tarifa.
- Los precios no incluyen embalaje. El embalaje del material podrá cargarse en factura.

BRINNER, S.A. se reserva el derecho de modificación de los precios de esta tarifa sin previo aviso.

Se considerará como vigente en cada momento, la tarifa publicada en nuestra página web.

PORTES

Los precios se entienden sobre camión en nuestras instalaciones de Bollullos de la Mitación (Sevilla) o Málaga. El transporte del material entregado por nuestros medios irá a cargo del cliente. Las mercancías viajan por cuenta y riesgo del cliente.

FORMAS DE PAGO

Cualquier venta a crédito estará condicionada al límite autorizado por la compañía aseguradora. Para clientes con crédito, se otorgará un aplazamiento máximo de 60 días, salvo acuerdo por escrito.

Los retrasos en los pagos en las condiciones pactadas devengarán el tipo legal de interés de demora que fija la Secretaría General del Tesoro y Política Financiera en cada momento.

El cliente viene obligado a resarcir a BRINNER, S.A. de los gastos de devolución, protesto y cualesquiera otros ocasionados por el impago de un plazo.

ANULACIÓN DEL PEDIDO

La anulación de un pedido que se encuentre en proceso de fabricación obliga al cliente a indemnizar a BRINNER, S.A. por los costes del trabajo ya efectuado. Nos reservamos el derecho de exigir cantidades a cuenta de los pedidos cuando estimemos oportuno.

Si el cliente no retira el material pedido dentro del plazo de 15 días desde su terminación, BRINNER, S.A. podrá facturar dicho pedido, o bien, disponer de las piezas estandarizadas del mismo, quedando en este caso anulado a todos los efectos dicho pedido.

RECLAMACIÓN

Las reclamaciones referentes a las cantidades serán admitidas siempre y cuando se realicen por escrito en el plazo máximo de 7 días desde la llegada de la mercancía al destino.

DEVOLUCIÓN DE MATERIAL

En caso de producirse una devolución de material, el abono de ésta se efectuará cargando un 10% en concepto de gastos administrativos y de manipulación.

Sólo se admitirán devoluciones de conducto circular y accesorios reflejados en las páginas 3 a 9 de esta tarifa y hasta un diámetro máximo de 500 mm., siempre que se encuentre en un buen estado de conservación y apto para la venta.

No se admitirán devoluciones transcurridos 30 días desde la fecha del suministro.

RESERVA DE LA PROPIEDAD

Nos reservamos el derecho de propiedad sobre la mercancía servida hasta que la factura esté pagada.

TRIBUNALES

En caso de litigio, el cliente deberá someterse a la jurisdicción de los Tribunales y Juzgados de Sevilla.



COMPROMETIDOS CON LA CALIDAD Y EL MEDIOAMBIENTE



DESDE 1986

La experiencia del líder en
el sector de la ventilación



Para más información
visite nuestra web
escaneando este código QR

SEVILLA

Av. Castilleja de la Cuesta, 8
41110 - Bollullos de la Mitación
Sevilla, España.

Teléfono: (+34) 955 776 608

Email: brinner@brinner.es

MÁLAGA

P.I. San Luis, Calle París, 55
29006 - Málaga, España.

Teléfono: (+34) 952 041 286

Email: info@brinner.es

